
STUDER A723

Professional active studio monitor

Betriebs- und Serviceanleitung

1. Der Schallwandler A723
2. Betrieb
3. Serviceanleitung
4. Technische Daten

Operating and Service Instructions

1. The transducer A723
2. Operation
3. Service instructions
4. Technical data

5. Schemata / Circuit diagrams

Prepared and edited by:
STUDER (a division of STUDER REVOX AG)
Technical Documentation
Althardstrasse 30
CH - 8105 Regensdorf - Zürich

We reserve the right to make alterations.

Copyright by STUDER REVOX AG
printed in Switzerland
Order no. 10.27.1302 (Ed. 1093)

STUDER is a registered trade mark of STUDER REVOX AG, Regensdorf
STUDER ist ein eingetragenes Warenzeichen der STUDER REVOX AG, Regensdorf

CAUTION
RISK OF ELECTRIC SHOCK DO NOT OPEN
ATTENTION
RISQUE DE CHOC ELECTRIQUE NE PAS OUVRIR
ACHTUNG
GEFAHR: ELEKTRISCHER SCHLAG NICHT ÖFFNEN

To reduce the risk of electric shock, do not remove cover (or back). No user-serviceable parts inside. Refer servicing to qualified service personnel.

Afin de prévenir un choc électrique, ne pas enlever le couvercle (où l'arrière de l'appareil). Il ne se trouve à l'intérieur aucune pièce pouvant être réparée par l'utilisateur.

Um die Gefahr des elektrischen Schlages zu vermeiden, entfernen Sie keine Abdeckung (oder Rückwand). Überlassen Sie die Wartung und Reparatur dem qualifizierten Fachpersonal.



This symbol is intended to alert the user to presence of uninsulated "**dangerous voltage**" within the apparatus that may be of sufficient magnitude to constitute a risk of electric shock to person.

Ce symbole indique à l'utilisateur qu'il existe à l'intérieur de l'appareil des "**tensions dangereuses**". Ces tensions élevées entraînent un risque de choc électrique en cas de contact.

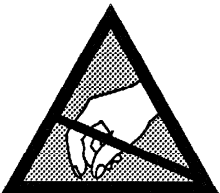
Dieses Symbol deutet dem Anwender an, dass im Geräteinnern die Gefahr der Berührung von "**gefährlicher Spannung**" besteht. Die Spannungsgröße kann zu einem elektrischen Schlag führen.



This symbol is intended to alert the user to the presence of **important instructions** for operating and maintenance (servicing) in the enclosed documentation.

Ce symbole indique à l'utilisateur que la documentation jointe contient d'**importantes instructions** concernant le fonctionnement et la maintenance.

Dieses Symbol deutet dem Anwender an, dass die beigelegte Dokumentation **wichtige Hinweise** für Betrieb und Wartung beinhaltet.



ATTENTION: Observe precaution for handling electrostatic discharge sensitive devices! Refer to section ESD.

ATTENTION: Respecter les précautions d'usage concernant la manipulation de composants sensibles à l'électricité statique. Voir chapitre ESD correspondant.

ACHTUNG: Vorsichtsmassnahmen bei Handhabung elektrostatisch entladungsgefährdeter Bauelemente beachten! Siehe Abschnitt ESD.

FIRST AID

(in case of electric shock)

1. Separate the person as quickly as possible from the electric power source:
 - by switching off the equipment, unplugging or disconnecting the mains cable,
 - pushing the person away from the power source by using dry insulating material (such as wood or plastic).
- After having sustained an electric shock, always consult a doctor.

PREMIERS SECOURS

(en cas d'électrocution)

1. Si la personne est dans l'impossibilité de se libérer:
 - Couper l'interrupteur principal
 - Couper le courant
 - Repousser la personne de l'appareil à l'aide d'un objet en matière non conductrice (matière plastique ou bois)
 - Après une électrocution, consulter un médecin.

ERSTE HILFE

(bei Stromunfällen)

1. Bei einem Stromunfall die betroffene Person so rasch wie möglich vom Strom trennen:
 - Durch Ausschalten des Gerätes
 - Ausziehen oder unterbrechen der Netzzuleitung
 - Betroffene Personen mit isoliertem Material (Holz, Kunststoff) von der Gefahrenquelle wegstoßen
 - Nach einem Stromunfall sollte immer ein Arzt aufgesucht werden.

WARNING!

DO NOT TOUCH THE PERSON OR HIS CLOTHING BEFORE POWER IS TURNED OFF OTHERWISE YOU STAND THE RISK OF SUSTAINING AN ELECTRIC SHOCK AS WELL!

ATTENTION!

NE JAMAIS TOUCHER UNE PERSONNE QUI EST SOUS TENSION, SOUS PEINE DE SUBIR EGALEMENT UNE ELECTROCUTION.

ACHTUNG!

EINE UNTER SPANNUNG STEHENDE PERSON DARF NICHT BERÜHRT WERDEN. SIE KÖNNEN DABEI SELBST ELEKTRISIERT WERDEN!

2. If the person is unconscious

- check the pulse,
- reanimate the person if respiration is poor,
- lay the body down and turn it to one side, call for a doctor immediately.

2. En cas de perte de connaissance de la personne électrocutée:

- Contrôler le pouls
- Si nécessaire, pratiquer la respiration artificielle
- Placer l'accidenté sur le flanc et consulter un médecin.

2. Bei Bewusstlosigkeit des Verunfallten:

- Puls kontrollieren,
- bei ausgesetzter Atmung künstlich beatmen,
- Seitenlagerung des Verunfallten vornehmen und Arzt verständigen.

Installation, Betrieb und Entsorgung

Vor der Installation des Gerätes müssen die hier aufgeführten und auch die weiter in dieser Anleitung mit \triangle bezeichneten Hinweise gelesen und während der Installation und des Betriebes beachtet werden. Das Gerät und sein Zubehör ist auf allfällige Transportschäden zu untersuchen.

Ein Gerät, das mechanische Beschädigung aufweist oder in welches Flüssigkeit oder Gegenstände eingedrungen sind, darf nicht ans Netz angeschlossen oder muss sofort durch Herausziehen des Netzsteckers vom Netz getrennt werden. Das Öffnen und Instandsetzen des Gerätes darf nur vom Fachpersonal unter Einhaltung der geltenden Vorschriften durchgeführt werden.

Für die Netzverbindung ist das mitgelieferte Netzkabel zu verwenden. Vor Anschluss des Netzkabels an die Netzsteckdose müssen die Stromversorgungswerte und die Anschlusswerte des Gerätes (Netzspannung, Netzfrequenz) überprüft werden, ob sie in den erlaubten Toleranzen liegen. Die im Gerät eingesetzten Sicherungen müssen den an dem Gerät angebrachten Angaben entsprechen.

Ein Gerät mit einem dreipoligen Netzstecker (Gerät der Schutzklasse I) muss an eine dreipolige Netzsteckdose angeschlossen und somit das Gerät mit dem Schutzleiter der Strominstallation verbunden werden (Für Dänemark gelten Starkstrombestimmungen, Abschnitt 107). Der im Gerät eingebaute dreipolige Apparatestecker muss mit einem Kabelstecker Bauart IEC 320 / C13 (Kaltapparatestecker mit weiblichen Kontakten) nach untenstehendem Bild angeschlossen werden:

Operation and waste disposal

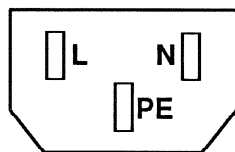
Before you install the equipment, please read and adhere to the following recommendations and all sections of these instructions marked with \triangle .

Check the equipment for any transport damage.

A unit that is mechanically damaged or which has been penetrated by liquids or foreign objects must not be connected to the AC power outlet or must be immediately disconnected by unplugging the power cable. Repairs must only be performed by trained personnel in accordance with the applicable regulations.

Use the supplied power cable for connecting the unit to the AC power outlet. Before you connect the equipment to the AC power outlet, check that the local line voltage matches the equipment rating (voltage, frequency) within the admissible tolerance. The equipment fuses must be rated in accordance with the specifications on the equipment.

Equipment supplied with a 3-pole power plug (equipment conforming to protection class I) must be connected to a 3-pole AC power outlet so that the equipment is connected to the ground conductor of the AC supply. (For Denmark the Heavy current regulations, Section 107, are applicable). The 3-pole appliance inlet must be connected to an IEC 320/C13 cable socket (cold apparatus connector with female contacts) as shown in the diagram below:



View of cable female socket: L live, phase; brown National American Standard: black
 N neutral; blue white
 PE protective earth; green-and-yellow green

Vue de la partie femelle du câble d'alimentation:

L.....phase, brune Standard National Américain: noire
 N.....neutr, bleue blanc
 PE....terre protectif, verte et jaune verte

Ansicht gegen Steckkontakte des Kabelsteckers

L.....Polleiter braun
 N.....Neutralleiter hellblau
 PE....Schutzleiter gelb/grün

Die Installation des Gerätes muss **vermeiden** dass:

- das Gerät Regen, Feuchtigkeit, direkter Sonneneinstrahlung oder übermäßiger Wärmestrahlung von Wärmequellen (Heizgeräte, Heizungen, Spotlampen) ausgesetzt wird,
- die für den Betrieb des Gerätes benötigte Luftzirkulation beeinträchtigt und dadurch die zulässige maximale Lufttemperatur der Geräteumgebung überschritten wird (Wärmestau),
- die Belüftungsöffnungen des Gerätes blockiert oder abgedeckt werden.

Das Gerät und seine Verpackung darf nur sachgerecht entsorgt werden. Alle Teile des Gerätes, die gefährliche Stoffe (Quecksilber, Kadmium) beinhalten, wie z.B. Batterien und Akkumulatoren, müssen als Sondermüll behandelt werden.

Wartung und Reparatur

Durch Entfernen von Gehäuseteilen, Abschirmungen etc. werden stromführende Teile freigelegt. Aus diesem Grunde müssen u.a. die folgenden Grundsätze beachtet werden:

Eingriff in das Gerät darf nur vom Fachpersonal unter Einhaltung der geltenden Vorschriften vorgenommen werden.

Vor Entfernen von Gehäuseteilen muss das Gerät ausgeschaltet und vom Netz getrennt werden.

Bei geöffnetem, vom Netz getrenntem Gerät dürfen Teile mit gefährlichen Ladungen (z. B. Kondensatoren, Bildröhren) erst nach deren kontrolliertem Entladen und heiße Bauteile (Leistungshalbleiter, Kühlkörper etc.) erst nach deren Abkühlen berührt werden.

Bei Wartungsarbeiten am geöffneten, unter Netzspannung stehenden Gerät dürfen **keine blanken** Schaltungsteile und metallene Halbleitergehäuse weder direkt noch mit einem nichtisolierten Werkzeug berührt werden.

Zusätzliche Gefahren bestehen bei unsachgemäßer Handhabung besonderer Komponenten:

- **Explosionsgefahr** bei Lithiumzellen, elektrolytischen Kondensatoren und Leistungshalbleitern,
- **Implosionsgefahr** bei evakuierten Anzeigeeinheiten,
- **Strahlungsgefahr** bei Lasereinheiten (nichtionisierend), Bildröhren (ionisierend),
- **Verätzungsgefahr** bei Anzeigeeinheiten (LCD) und Komponenten mit flüssigem Elektrolyt.

Solche Komponenten dürfen nur vom dafür ausgebildeten Fachpersonal unter Verwendung von vorgeschriebenen Schutzmitteln (u.a. Schutzbrille, Handschuhe) gehandhabt werden.

The equipment installation **must satisfy** the following requirements

- Protection against rain, humidity, direct solar irradiation or strong thermal radiation from heat sources (heaters, radiators, spotlights).
- Unobstructed air circulation so that the maximum air temperature in the equipment environment will not be exceeded (no heat accumulation).
- Ventilation louvers of the equipment not blocked or covered.

The equipment and its packing material should ultimately be disposed off in accordance with the applicable regulations. All parts of the equipment that contain hazardous substances (mercury, cadmium) such as batteries must be treated as toxic waste.

Maintenance and Repair

The removal of housing parts, shields, etc. exposes energized parts. For this reason the following precautions should be observed:

Maintenance should only be performed by trained personnel in accordance with the applicable regulations. The equipment should be switched off and disconnected from the AC power outlet before any housing parts are removed.

Even after the equipment has been disconnected from the power, parts with hazardous charges (e.g. capacitors, picture tubes) should only be touched after they have been properly discharged. Hot components (power semiconductors, heat sinks, etc.) should only be touched after they have cooled off.

If maintenance is performed on a unit that is opened and switched on, **no uninsulated** circuit components and metallic semiconductor housings should be touched with uninsulated tools.

Certain components pose additional hazards:

- **Explosion hazard** from lithium batteries, electrolytic capacitors and power semiconductors,
- **Implosion hazard** from evacuated display units,
- **Radiation hazard** from laser units (non-ionizing), picture tubes (ionizing),
- **Caustic effect** of display units (LCD) and such components containing liquid electrolyte.

Such components should only be handled by trained personnel who are properly protected (e.g. by goggles, gloves).

Für Wartungsarbeiten und Reparaturen der sicherheitsrelevanten Teile des Gerätes darf **nur Ersatzmaterial nach Herstellerspezifikation** verwendet werden, gebrauchte Batterien und Akkumulatoren müssen fachgerecht entsorgt werden.

Das Gerät muss ordnungsgemäß und regelmäßig gewartet und somit im sicheren Zustand erhalten werden. Bei ungenügender Wartung oder bei Änderungen der sicherheitsrelevanten Teile des Gerätes erlischt entsprechende Produkthaftung des Herstellers.

Störaussendung und Störfestigkeit

Das Gerät entspricht den Schutzanforderungen auf dem Gebiet der elektromagnetischen Phänomene, die u.a. in den Richtlinien 89/336/EWG und FCC, Part 15 aufgeführt sind :

1. Die vom Gerät erzeugten elektromagnetischen Ausstrahlungen sind soweit begrenzt, dass ein bestimmungsgemässer Betrieb anderer Geräte und Systeme möglich ist.
2. Das Gerät weist eine angemessene Festigkeit gegen elektromagnetische Störungen auf, so dass sein bestimmungsgemässer Betrieb möglich ist.

Das Gerät wurde getestet und erfüllt die Bedingungen der im Kapitel Technische Daten aufgeführten EMV-Standards, die für Bereiche Wohnung, Büro und leichte Industrie ausgelegt sind. Die Limiten dieser Standards gewährleisten mit einer angemessenen Wahrscheinlichkeit sowohl einen Schutz der Umgebung wie auch entsprechende Störfestigkeit des Gerätes. Eine absolute Garantie, dass keine unerlaubte elektromagnetische Beeinträchtigung während des Gerätebetriebes entsteht, ist jedoch nicht gegeben.

Um die Wahrscheinlichkeit solcher Beeinträchtigung möglichst auszuschließen, sind u.a. folgende Massnahmen zu beachten:

- Installieren Sie das Gerät nach Angaben in der Bedienungsanleitung, verwenden Sie das mitgelieferte Zubehör.
- Verwenden Sie im System und in der Umgebung, in denen das Gerät eingesetzt ist, nur solche Komponenten (Anlagen, Geräte), die ihrerseits die Anforderungen der obenerwähnten Standards erfüllen.
- Sehen Sie ein Erdungskonzept des Systems vor, das sowohl die Sicherheitsanforderungen (Erdung der Geräte Schutzklasse I mit einem Schutzleiter muss gewährleistet sein), wie auch die EMV-Belange berücksichtigt. Bei der Entscheidung zwischen sternförmiger, flächenförmiger oder kombinierter Erdung sind Vor- und Nachteile gegeneinander abzuwägen.

For maintenance work and repair on components that influence the equipment safety, only **replacement material conforming to the manufacturer's specifications** may be used. Discharged batteries must be disposed of in accordance with the applicable environmental protection regulations.

The equipment should be properly serviced in regular intervals and be maintained in safe operating condition. If the equipment is not properly maintained or if any modifications are made to components that influence the equipment safety, the manufacturer's product liability becomes void.

Electromagnetic Compatibility

The equipment conforms to the protection requirements relevant to electromagnetic phenomena that are listed in the guidelines 89/336/EC and FCC, part 15.

1. The electromagnetic interference generated by the equipment is limited in such a way that other equipment and systems can be operated normally.
2. The equipment is adequately protected against electromagnetic interference so that it can operate correctly.

The equipment has been tested and conforms to the EMC standards applicable to residential, commercial and light industry, as listed in the Section 'Technical data'. The limits of these standards reasonably ensure protection of the environment and corresponding noise immunity of the equipment. However, it is not absolutely warranted that the equipment will not be adversely affected by electromagnetic interference during operation.

To minimize the probability of electromagnetic interference as far as possible, the following recommendations should be followed:

- Install the equipment in accordance with the operating instructions. Use the supplied accessories.
- In the system and in the vicinity where the equipment is installed, use only components (systems, equipment) that also fulfill the above EMC standards.
- Use a system grounding concept that satisfies the safety requirements (protection class I equipment must be connected with a protective ground conductor) that also takes into consideration the EMC requirements. When deciding between radial, surface or combined grounding, the advantages and disadvantages should be carefully evaluated in each case.

- Benutzen Sie abgeschirmte Kabel für die Verbindungen, für welche eine Abschirmung vorgesehen ist. Achten Sie auf einwandfreie, grossflächige, korrosionsbeständige Verbindung der Abschirmung zum entsprechenden Steckeranschluss resp. zum Steckergehäuse. Beachten Sie, dass eine nur an einem Ende angeschlossene Kabelabschirmung als eine Sende- resp. Empfangsantenne wirkt (z.B. bei wirksamer Kabellänge von 5m oberhalb von 10MHz) und dass die Flanken der digitalen Kommunikationssignale hochfrequente Aussendungen verursachen (z.B. LS- oder HC-Logik bis 30MHz).
- Vermeiden Sie Bildung von Stromschleifen oder vermindern Sie deren unerwünschte Auswirkung, indem Sie die Fläche der Schleife möglichst klein halten und den in der Schleife fliessenden Störstrom durch Einfügen einer zusätzlichen Impedanz (z.B. Gleichakttdrossel) reduzieren.
- Use screened cables where screening is specified. The connection of the screening to the corresponding connector terminal or housing should have a large surface and be corrosion-proof. Please note that a cable screen connected at only one side acts as a transmitting or receiving antenna (e.g. with an effective cable length of 5m the frequency is above 10MHz) and that the edges of the digital communication signals cause high-frequency radiation (e.g. LS or HC logic up to 30MHz).
- Avoid current loops or prevent their adverse effects by keeping the loop surface as small as possible and reduce the noise current flowing through the loop by inserting an additional impedance (e.g. common-mode rejection choke).

Elektrostatische Entladung (ESD) bei Wartung und Reparatur



Viele IC und andere Halbleiter sind empfindlich gegen elektrostatische Entladung (ESD). Unfachgerechte Behandlung von Baugruppen mit solchen Komponenten bei Wartung und Reparatur kann deren Lebensdauer drastisch vermindern.

Bei der Handhabung der ESD-empfindlichen Komponenten sind u.a. folgende Regeln zu beachten:

- ESD-empfindliche Komponenten müssen ausschliesslich in dafür bestimmten und bezeichneten Verpackungen gelagert und transportiert werden.
- Unverpackte ESD-empfindliche Komponenten dürfen nur in den dafür eingerichteten ESD-Schutz-zonen (EPA, z.B. Gebiet für Feldservice, Reparaturplatz oder Serviceplatz) gehandhabt und nur von Personen berührt werden, die über ein Handgelenkband mit Widerstand mit dem Massepotential des Reparatur- oder Serviceplatzes verbunden sind. Das gewartete oder reparierte Gerät wie auch sämtliche Werkzeuge, Hilfsmittel, EPA-taugliche (elektrisch halbleitende) Arbeits-, Ablage- und Bodenmatten müssen ebenfalls mit diesem Massepotential verbunden sein.
- Die Anschlüsse der ESD-empfindlichen Komponenten dürfen unkontrolliert weder mit elektrostatisch aufladbaren (Gefahr von Spannungsdurchschlag), noch mit metallischen Oberflächen (Schockentladungsgefahr) in Berührung kommen.
- Um undefinierte transiente Beanspruchung der Komponenten und deren eventuelle Beschädigung mit unerlaubter Spannung oder Ausgleichsstrom zu vermeiden, dürfen elektrische Verbindungen nur am abgeschalteten Gerät nach dem Abbau allfälliger Kondensatorladungen erstellt oder getrennt werden.

Electrostatic discharge (ESD) during maintenance and repair



Many ICs and semiconductors are sensitive to electrostatic discharge (ESD). The life of components containing such elements can be drastically reduced by improper handling of such components during maintenance and repair work.

Please observe the following rules when handling ESD sensitive components:

- ESD sensitive components should only be stored and transported in the packing material specifically provided for this purpose.
- Unpacked ESD sensitive components should only be handled in ESD protected zones (EPA, e.g. area for field service, repair or service bench) and only be touched by persons who wear a wristlet that is connected to the ground potential of the repair or service bench. The equipment to be repaired or serviced and all tools, aids, electrically semiconducting work, storage and floor mats should also be connected to this ground potential.
- The terminals of ESD sensitive components should not come in uncontrolled contact with electrostatically chargeable (voltage puncture) or metallic surfaces (discharge shock hazard).
- To prevent undefined transient stress of the components and possible damage due to inadmissible voltages or compensation currents, electrical connections should only be established or separated when the equipment is switched off and after any capacitor charges have decayed.

Inhalt

Sicherheit	II
1 Der Schallwandler A723	3
1.1 Einleitung	3
1.2 Negative Ausgangsimpedanz der Treiberverstärker	3
1.3 Stabilisiertes Magnetsystem	4
1.4 Gruppenlaufzeitkompensierte Bandfilter	5
1.5 Laufzeitausgleich zwischen den Einzelsystemen	7
2 Betrieb	8
2.1 Bedienungselemente	8
2.2 Installation	10
2.3 Anzeigen / Schutzeinrichtungen	10
2.4 Zubehör	10
2.5 Optionen	11
2.6 Ersatzteile	11
3 Serviceanleitung	12
3.1 Demontage	12
3.2 Übersicht	12
3.3 Funktionsbeschreibung	13
3.3.1 Allgemeines	13
3.3.2 Input Board	15
3.3.3 Level Board	16
3.3.4 Endstufen	17
3.3.5 Integrator	17
3.3.6 Negative Impedanz	18
3.3.7 Leistungsverstärker	19
3.3.8 Power Supply	20
3.4 Verdrahtung	21
3.5 Einstellungen	21
3.5.1 Ruhestrom	21
3.5.2 Leerlaufspannungen	22
3.5.3 Negative Ausgangsimpedanz	23
4 Technische Daten	24
4.1 Akustische Daten	24
4.2 Elektrische Daten	24
4.3 Allgemeine Daten	24

1 Der Schallwandler A723

1.1 Einleitung

Mit dem Studio-Schallwandler A723 hat STUDER eine aktive Dreiwegebox geschaffen, bei der die Erfahrungen zahlreicher Konstruktionen im HiFi-Sektor und die Anforderungen professioneller Anwender miteinander vereint werden konnten. Mit einem Volumen von ca. 70 Litern und einem maximalen Schalldruck von über 100dB SPL in 1m Abstand ist der Lautsprecher für viele Anwendungen bis zu mittleren Raumvolumen geeignet. Für Abhör- und Kontrollräume, für das Schnittstudio und die mittlere Aufnahmeregie, für den Einsatz im mobilen Betrieb oder im Übertragungswagen bietet der A723 optimale Problemlösungen an.

Der Lautsprecher STUDER A723 kann durch Einstellelemente an alle betrieblichen Anforderungen angepasst werden. Durch Pegelgrob- und feineinstellung sowie durch Bassabsenkung können sowohl Unterschiede der Betriebspegel als auch der Aufstellung abgeglichen werden.

Die Anschlusstechnik entspricht professionellen Anforderungen: Es kommen XLR-kompatible Stecker zur Anwendung.

Die wichtigsten Eigenschaften des Studio-Schallwandlers A723 lassen sich so zusammenfassen:

- Aktiver Dreiwegelautsprecher mit hohem Schalldruck für mittlere Abhörräume.
- Verwendbar für alle üblichen Betriebspegel; Grob- und Feineinstellung zur Anpassung der gewünschten Lautstärke.
- Niedrige Verzerrungswerte; der Magnetfluss wird durch Bekämpfung der Spulentrückwirkung stabilisiert.
- Ausserordentlich gute Dämpfung der Einzelsysteme durch negative Ausgangsimpedanz der Treiberverstärker.
- Laufzeitausgleich zwischen den Einzelsystemen durch elektronische Verzögerungsketten.
- Gruppenlaufzeitkompensierte Bereichsfilter.

1.2 Negative Ausgangsimpedanz der Treiberverstärker

Eine Lautsprechermembran soll möglichst genau dem elektrischen Erregungssignal folgen. Beim Studio-Schallwandler STUDER A723 wird dies durch eine negative Ausgangsimpedanz aller drei Treiberverstärker erzielt. Liegt diese nun in der gleichen Grössenordnung wie die Schwingspulenimpedanz, resultiert daraus eine Schnellesteuerung der Lautsprechermembrane, d.h. Schnelle wird eingepreßt. Jedem der drei Wege - der Bassbereich geht bis 300Hz, der Hochtonbereich beginnt bei 2700Hz - ist ein separater Leistungsverstärker (Leistung pro Weg: ca. 100W) zugeordnet, dessen Ausgangsimpedanz negativ ist. Damit wird nicht nur die Membran gezwungen, dem anregenden Signal genau zu folgen, es werden ebenfalls unerwünschte Antworten (Membran- und Boxenechos) unterdrückt. Insbesondere percussive Signale (z.B. Applaus) werden so sehr präzise wiedergegeben.

Dieses Prinzip besitzt weitere Vorteile:

- Äussere Kräfte wie Reflexionen, stehende Wellen etc. können die Membrane nicht mehr anregen.
- Amplituden- und Phasengang des Chassis werden linearisiert.

Erst dadurch werden weitere Verbesserungen überhaupt möglich und sinnvoll, wie:

- Einsatz von optimalen Weichentechniken.
- Weitere Massnahmen zur Reduktion von Verzerrungen.

1.3 Stabilisiertes Magnetsystem

Zur Erzielung niedriger Verzerrungswerte ist ein stabilisiertes Magnetsystem von grosser Bedeutung, weil nämlich nichtlineare Verzerrungen im Luftspaltbereich des Magnetsystems z.B., nicht durch die negative Ausgangsimpedanz korrigiert werden können.

IM-Verzerrungen

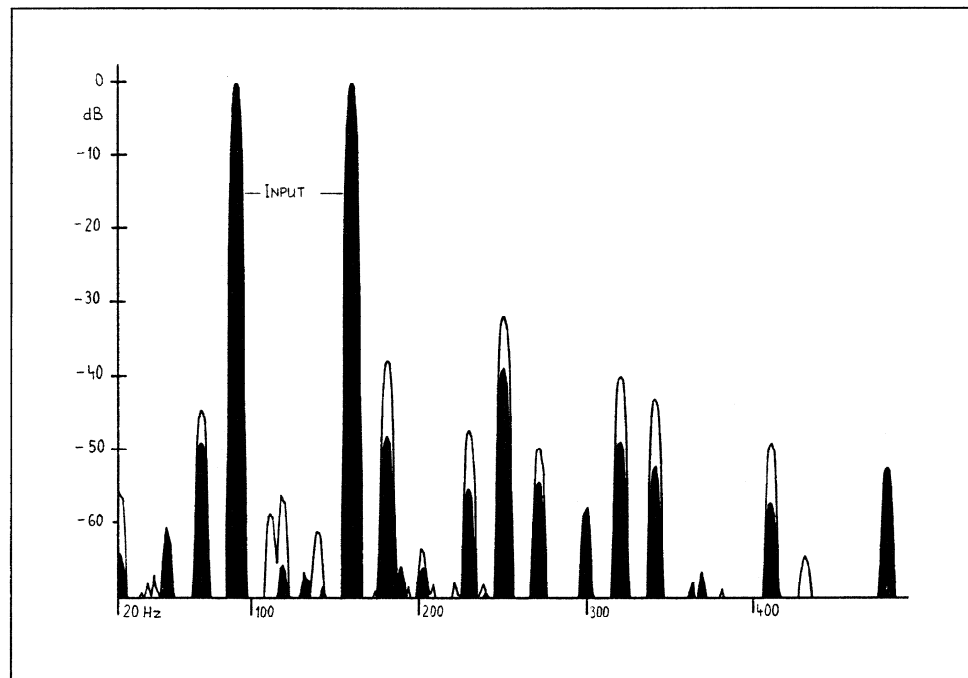


Fig. 1.1 Die Verzerrungen (gezeigt ist die Messung mit Doppelton) sind durch die Stabilisierung des Magnetsystems etwa 10dB kleiner als bei vergleichbaren Lautsprechern.

Derartige Verzerrungen entstehen unter anderem über die stromabhängige, magnetische Zusatzerregung durch die Schwingspule. Solche Effekte lassen sich nun mit geeigneten Massnahmen bekämpfen.

1.4 Gruppenlaufzeitkompensierte Bandfilter

Beim Lautsprecher genügt es nicht, nur einen einzelnen Punkt im Raum zu betrachten, sondern das gesamte Abstrahlverhalten muss berücksichtigt werden.

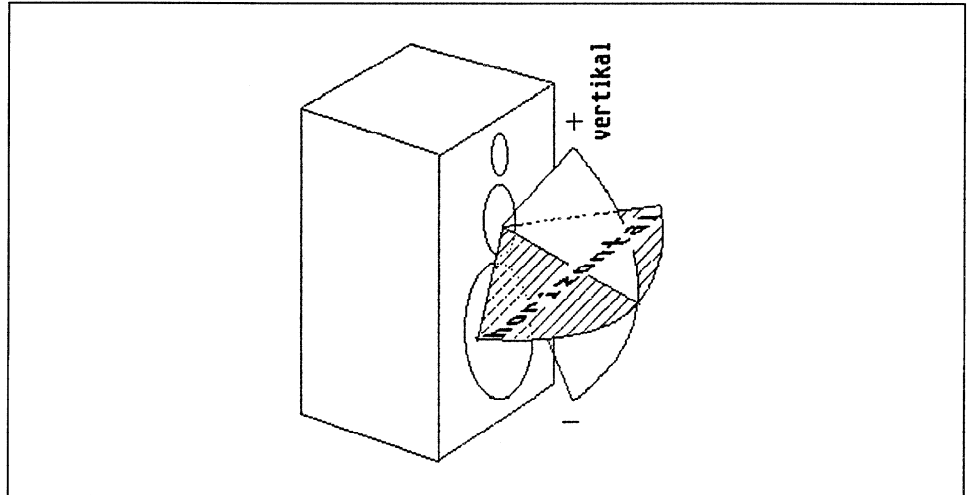


Fig. 1.2 Abstrahlrichtungen

Die aus verschiedenen Gründen - Dopplereffekt, Partialschwingungen der Membrane etc. - leider nötige Aufteilung des Frequenzspektrums bietet in dieser Hinsicht einige Probleme.

Sind die einzelnen Systeme vertikal angeordnet, so hängt die horizontale Abstrahlcharakteristik praktisch nur von der Qualität der Chassis ab (Fig. 1.2). In vertikaler Richtung hingegen, erhält man im Übergang zwischen den einzelnen Frequenzbereichen ein gebündeltes Summsignal. Sind die Teilsignale untereinander nicht in Phase - sei es infolge unterschiedlicher akustischer Laufzeiten oder Phasendrehungen in der Frequenzweiche - so ändert die Abstrahlkeule im Übergangsbereich ihre Richtung (Fig. 1.3). Ist das Ohr nicht genau positioniert, können Einbrüche oder sogar Anhebungen im Frequenzgang das Klangbild und die Ortung der Schallquellen stark beeinträchtigen.

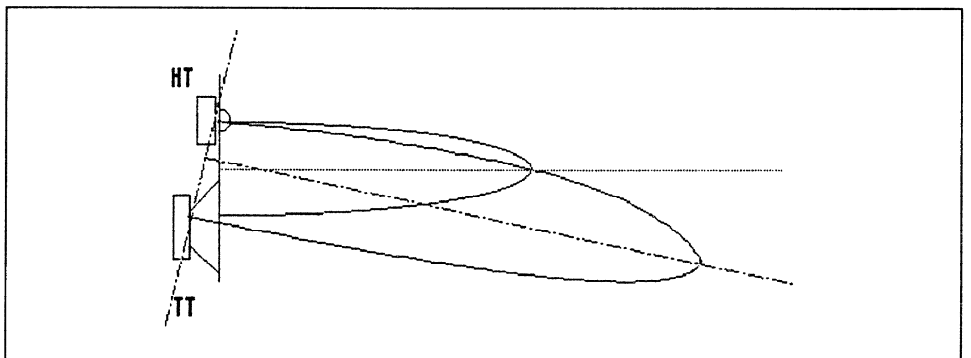


Fig. 1.3 Abstrahlkeule

Wie die folgenden Abbildungen (Fig. 1.4, a-d) zeigen, konnte diese "In Phase" Bedingung bei der A723 zumindest im Mittel - Hochtonbereich sehr gut gelöst werden. Der Tief - Mitteltonübergang hingegen lässt sich mit vertretbarem technischem Aufwand nicht optimal realisieren, hält man, wie beim STUDER Monitor, an der Phasenlinearität fest. Allerdings sind bei diesen Frequenzen die Wellenlängen derart gross, dass sich gar keine eigentliche Abstrahlkeule ausbilden kann und der Effekt somit vernachlässigbar bleibt.

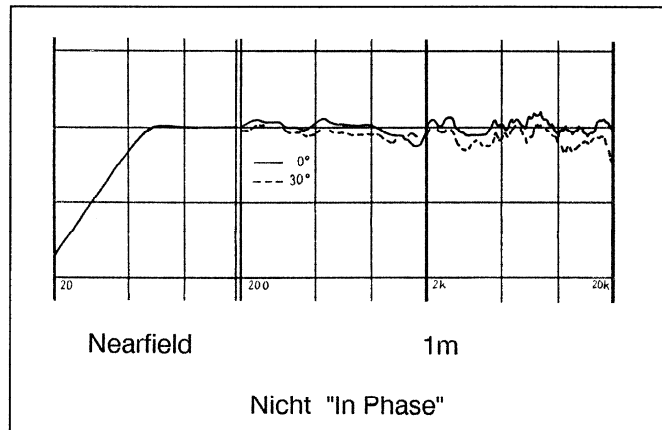
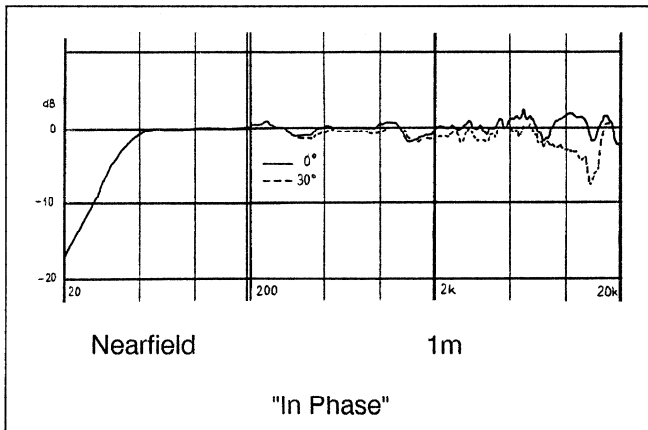


Fig. 1.4 a + b Frequenzgang 0° und 30° horizontal

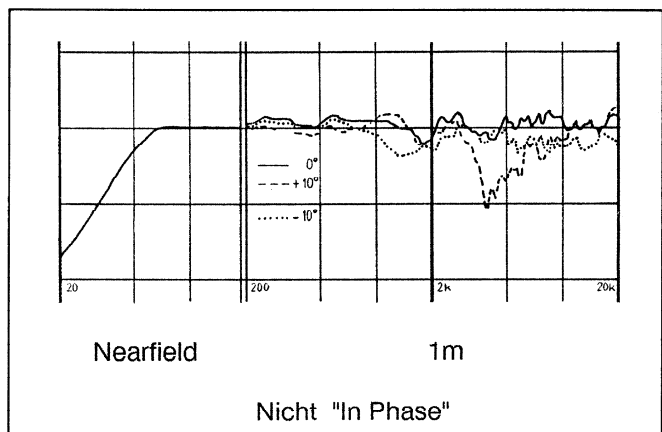
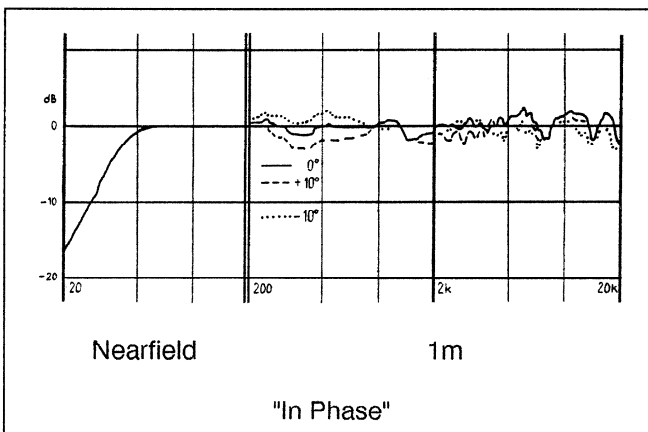


Fig. 1.4 c + d Frequenzgang 0°, +10°, -10° vertikal

1.5 Laufzeitausgleich zwischen den Einzelsystemen

Durch die unterschiedliche Bautiefe der einzelnen Systeme liegt auch der Ort der Schallerregung unterschiedlich weit hinter der Vorderfläche des Lautsprechers. Dies führt normalerweise bei breitbandigen Signalen zur Dispersion (unterschiedliches Eintreffen der einzelnen Frequenzanteile am Hörort).

Beim Studio-Lautsprecher STUDER A723 werden diese Laufzeitunterschiede durch analoge Verzögerungseinrichtungen kompensiert, die in Form von Allpässen aufgebaut sind und bis über den Übertragungsbereich hinaus die erforderlichen Verzögerungszeiten genau einhalten. Messungen mit modernen Messverfahren (Time Delay Spectrometrie) zeigen, dass dadurch insbesondere breitbandige Signale unverfälscht wiedergegeben werden.

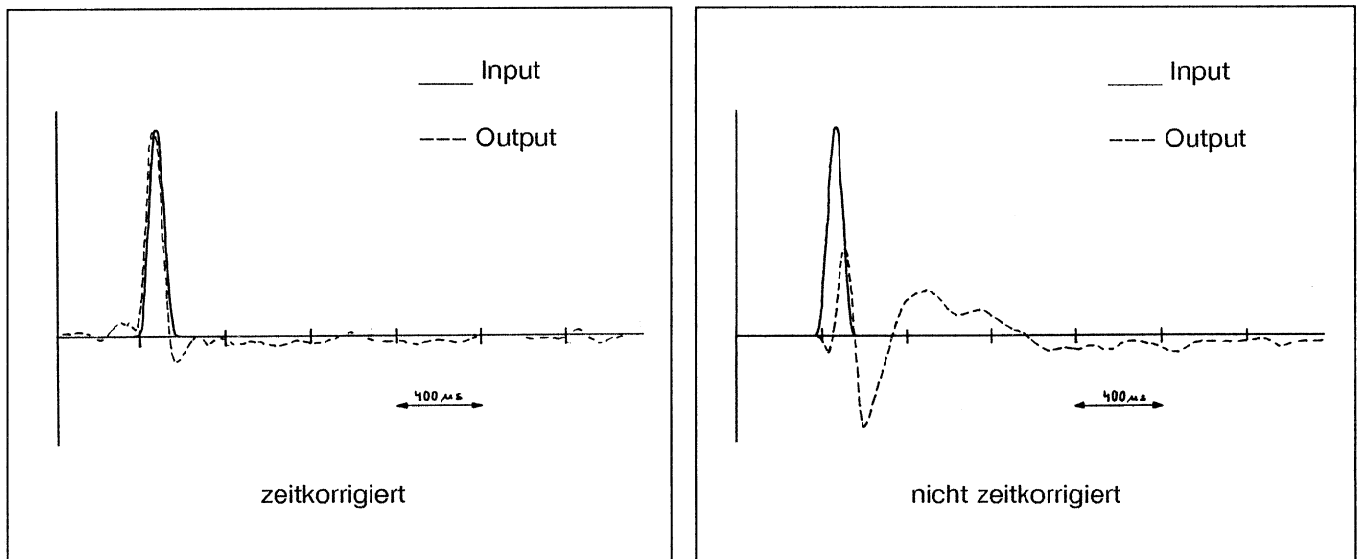
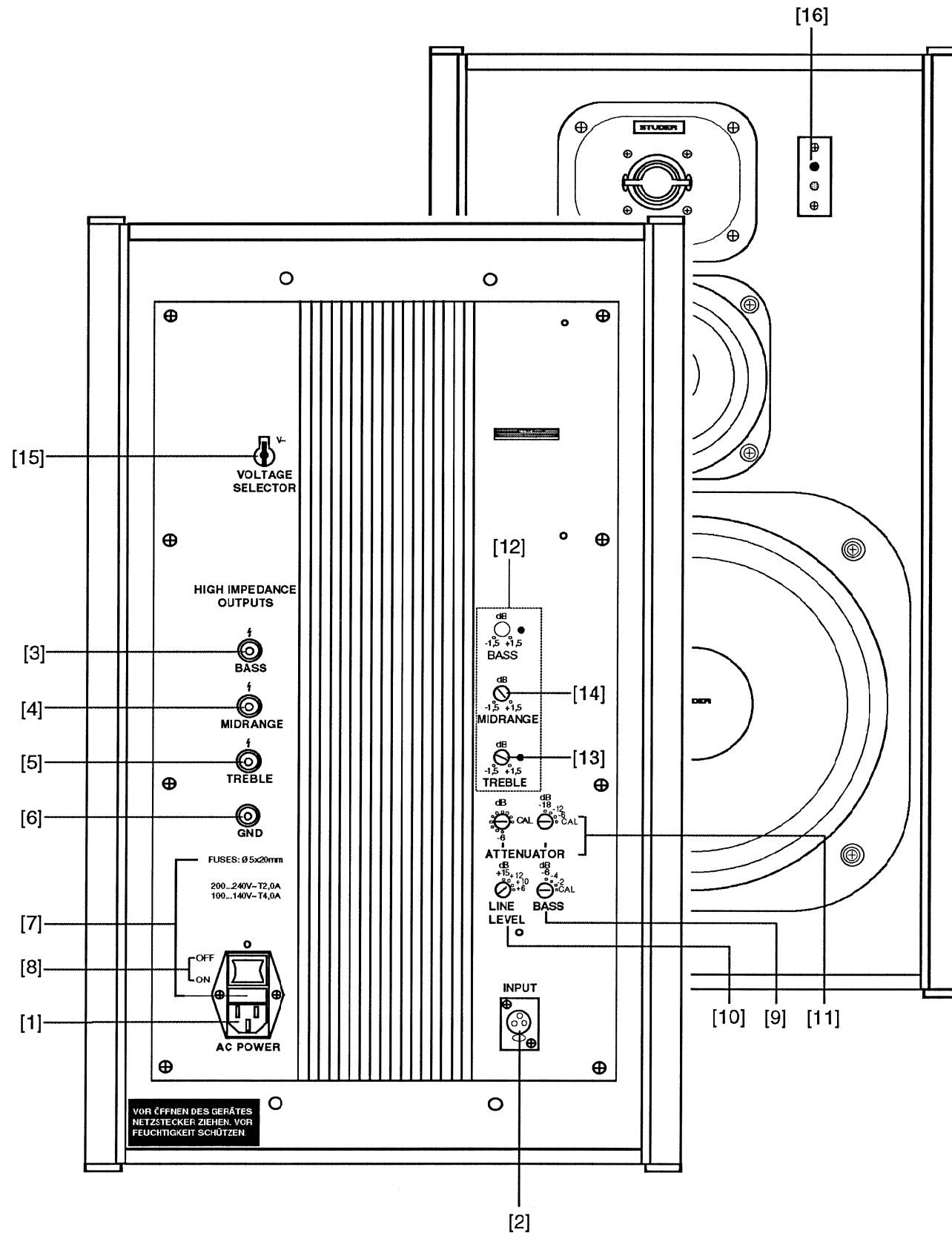


Fig. 1.5 a + b Sin² - Pulsbilder

Zeitausgleich, negative Ausgangsimpedanz der Treiberverstärker, und eine sehr aufwendige Weichenkonstruktion, die steile Filterverläufe **und** Phasenlinearität bietet, verhelfen der A723 zu einem ausgezeichneten Impulsverhalten (Fig. 1.5 a) und damit auch zu einer wesentlich verbesserten Wiedergabe transientser Musiksignale.



2 Betrieb

2.1 Bedienungselemente

Die A723 wurde für den Studiobetrieb konzipiert. Die Bedienungselemente dienen deshalb vor allem zur Anpassung des Lautsprechers an seine Umgebung und sind daher - vor unbefugter Betätigung geschützt - auf der Rückwand angebracht. Ebenso sind alle Anschlüsse hinten angebracht. Hingegen befinden sich die LED's zur Betriebsanzeige vorne neben dem Hochtonchassis.

[1] **AC POWER**  Netzanschluss für 3-polige Eurobuchse

[2] **INPUT** Audioeingang auf 3-poligem XLR-Stecker, weiblich

Polarität: Eine positive Spannung an Anschluss Nr. 2 führt zu einer positiven Membranauslenkung (Membran bewegt sich aus der Box heraus.)

Hinweis: Soll die A723 asymmetrisch (HIFI) angesteuert werden, muss der Anschluss gemäss Fig. 2.1 erfolgen.


High Impedance Outputs An den **Prüfbuchsen** [3], [4] und [5] liegen die Ausgangsspannungen der Endstufen an. Sie sind nur für Servicezwecke zu verwenden. Diese Ausgänge sind mit je 330Ω gegen Kurzschlüsse geschützt.

[3] **BASS** Prüfbuchse für die Spannung am Tiefton-Chassis.

[4] **MIDRANGE** Prüfbuchse für die Spannung am Mittelton-Chassis.

[5] **TREBLE** Prüfbuchse für die Spannung am Hochton-Chassis.

[6] **GND** Masseanschluss für die drei Prüfbuchsen.

[7] **Sicherungen**  2x2A träge 200 ...240V Defekte Sicherungen müssen unbedingt durch identische Typen ersetzt werden.
2x4A träge 100 ...140V

[8] **ON / OFF** Schalter zum Ein- und Ausschalten der Netzspannung.

[9] **BASS** Schaltbare Bassabsenkung mit den Stufen CAL (linear), -2dB, -4dB und -6dB (50Hz)
Siehe Figur 2.2

[10] **LINE LEVEL** Schalter zur Anpassung der Eingangsempfindlichkeit an den verwendeten Leitungspegel. Die Schaltstufen sind +6, +10, +12, +15 (+14) dBu. Für +14dBu kann auf +15dBu eingestellt und der Jumper 4 (Input Board 1.085.316) in Stellung 1-2 gesteckt werden.

Bei einem Eingangssignal mit Leitungspegel erzeugt der Schallwandler seinen Nennschalldruck.

z.B.: Einstellung Line Level +6; Eingangssignal 1,55V (+6dBu); Schalldruck 106dB SPL.

Dieser Schalter sollte immer fest auf die jeweilige Nenneingangsspannung eingestellt bleiben. Wenn die dadurch erzeugte Lautstärke zu hoch ist, kann sie mit den Attenuator-Reglern um max. 24dB verringert werden.

[11] **Attenuator** Abschwächer zur Anpassung der maximal gewünschten Lautstärke. Der Stufenregler bietet die Bereiche CAL (linear), -6dB, -12dB und -18dB. Mit dem stufenlosen Feinregler kann anschliessend zwischen CAL (0dB) und -6dB abgeglichen werden.

[12] **Abdeckblech**

Die Pegel von Mittel- und Hochtonchassis können mit je einem Feintrimmer dem Basstreiber angepasst werden. Die Regler für diesen Linearitätsabgleich sind mit einem Abdeckblech vor Dejustierung geschützt. Sie dienen Servicezwecken und sind nicht als Klangregler zu verwenden.

[13] **TREBLE**

Feinabgleich des Hochtonpegels im Bereich $\pm 1,5\text{dB}$.

[14] **MIDRANGE**

Feinabgleich des Mitteltonpegels im Bereich $\pm 1,5\text{dB}$.

[15] **VOLTAGE SELECTOR**

Die Einstellung des Spannungswählers auf die Netzspannung muss vor der Inbetriebnahme kontrolliert werden. (siehe auch 2.2, Installation)



[16] **Anzeigeelemente**

In der Gerätefront sind zwei LEDs für folgende Anzeigen eingebaut:

- Normaler Betriebszustand: grün
- Chassisüberlastung: grün + rot
- Übertemperatur oder Gleichspannung: rot blinkend

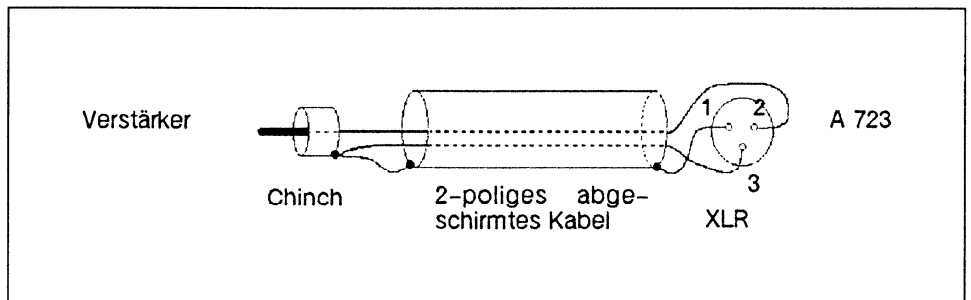


Fig. 2.1 Asymmetrischer Anschluss an die A723.

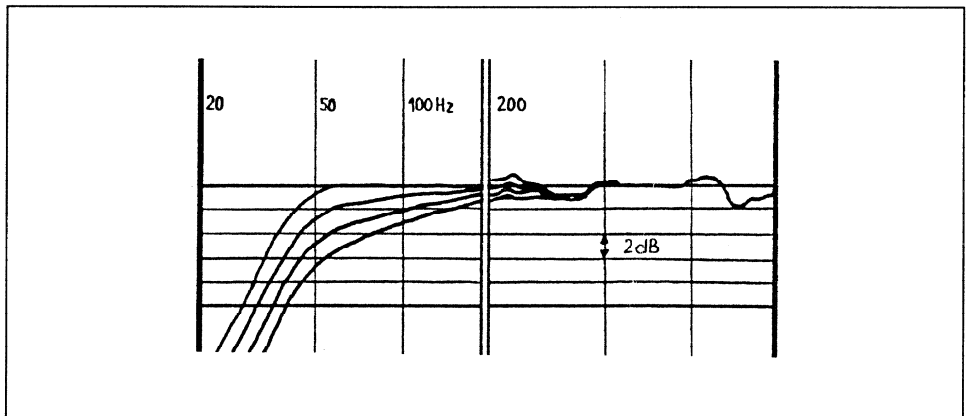


Fig. 2.2 Wirkung der Bassabsenkung in den Stufen -2dB, -4dB und -6dB gegenüber linearer Einstellung



2.2 Installation

Aufstellung

Die A723 ist von ihrer Abstimmung her für eine freie Aufstellung im Raum gedacht. Ideal ist hierbei ein Abstand von ca. 1 - 2m zu den Wänden und mindestens 60cm zum Fussboden. Soll die Box aber dennoch in der Nähe von Begrenzungsflächen betrieben werden, kann mit Schalter [9] eine Überbetonung des Bassbereichs vermieden werden.

Eine genaue Ausrichtung der Lautsprecher auf die Hörposition ist dank der guten Abstrahlcharakteristik in allen Richtungen nicht erforderlich.

Die Box kann horizontal oder vertikal betrieben werden, allerdings bietet letztere Variante die besten Resultate. In allen Fällen ist aber dafür zu sorgen, dass der Kühlkörper genügend Luft zur Kühlung erhält. Ein Mindestabstand von 20 - 50mm sollte zwischen Kühler und Wand eingehalten werden.

Befestigungsmöglichkeiten

Am Boden der Box sowie an der Rückwand befinden sich 4 M4 Gewindeeinsätze. Diejenigen auf der Unterseite können zur Montage auf einer Grundplatte verwendet werden. Passend dazu gibt es in unserem Lieferprogramm den Ständer und die Wandhalterung. Entsprechend sind für die Rückseite Winkel erhältlich, die zur vertikalen oder horizontalen Wandmontage dienen. Bei Eigenkonstruktionen ist auf genügend Stabilität zu achten, da die A723 32kg wiegt.

Netzanschluss

Die A723 ist mit einem Spannungswähler für folgende Netzspannungen ausgestattet: 100V, 120V, 140V, 200V, 220V, 240V.

ACHTUNG: Vor Inbetriebnahme muss der Spannungswähler unbedingt auf die lokale Netzspannung eingestellt werden!

Entstörung Der Netzanschluss enthält ein Filter zur Unterdrückung von hochfrequenten Störungen. Es entspricht intern den IEC - 65 Anforderungen und weist als Besonderheit eine Erdleiterdrossel auf.

2.3 Anzeigen / Schutzeinrichtungen

Chassisüberlastung

Ein zu hoher Pegel führt zu einer Begrenzung (weiches Clipping) des Ausgangssignals auf ungefährliche Werte, wobei nur die Spannung des betroffenen Systems reduziert wird.

Anzeige mit roter und grüner LED.

Übertemperatur

Überhitzt eine der Endstufen, werden alle Chassis von den Verstärkern getrennt - die Box schaltet für ca. 20 Sek. aus.

Anzeige durch rot blinkende LED.

Gleichspannungsschutz

Ein Defekt, der eine Gleichspannung von mehr als max. 4V an einem Verstärkerausgang bewirkt, führt zu einer sofortigen Trennung der Chassis vom Verstärker. Anzeige durch rot blinkende LED.

2.4 Zubehör

Best.-Nummer

1	Netzbuchse, gewinkelt	54.42.1060
1	XLR-Winkelstecker	54.21.2302
4	Sicherungen 2A/4A	51.01.0120/51.01.0123
1	Betriebsanleitung	10.27.1302

2.5 Optionen	Best.-Nummer
Wandmontage	
Montagebügel mit Kugelgelenk und Montageplatte für A623 Set inkl. vibrationsdämpfendes Montagematerial	20.020.230.02
Montagebügel mit Kugelgelenk und Montageplatte für A723 Set inkl. vibrationsdämpfendes Montagematerial	20.020.230.04
Deckenmontage	
Montage hängend mit Kugelgelenk, für A623 Deckenabstand der Montageplatte: 178mm, Set inkl. vibrationsdämpfendes Montagematerial	20.020.230.01
Montage hängend mit Kugelgelenk, für A723 Deckenabstand der Montageplatte: 241mm, Set inkl. vibrationsdämpfendes Montagematerial	20.020.230.03
Stative	
Boxenhochständer für A723 , Alu-Rohrkonstruktion mit 3-Bein, zusammenlegbar, schwarz kunststoffbeschichtet, Höhenverstellung mit Bolzen und Sicherungsschraube, Tragkraft bis 50kg, Höhe 1250...2300mm, Gewicht 3,3kg	10.705.214.60
<ul style="list-style-type: none"> • Flanschbuchse für A723: Dieser Alu-Adapter muss im Boden der A723 versenkt werden, um die Box auf das Rohr des Boxenhochständers (10.705.214.60) aufzustecken. Durchmesser des Bohrloches: 43mm 10.707.196.50 • Boxenschrägsteller: Rohrkomination zur stufenlosen Neigung des Lautsprechers um 0...15Grad. Steckbar zwischen Stativrohr (10.705.214.60) und Box, Höhe 230mm. 10.705.196.70 	
Boxenhochständer für A623 oder A723 , 4-Bein-Konstruktion mit vernickeltem Auszugsrohr, zusammenlegbar, schwarz kunststoffbeschichtet, Höhenverstellung mit Rastbolzen und Sicherungsschraube, Tragkraft bis 50kg, Höhe 1320...1880mm, Gewicht 7,8kg	10.280.024.00
Studiostativ für A723 mit arretierbaren Rollen, Neigung stufenlos einstellbar ± 60 Grad, dunkelgrau, Höhe 1200...1900mm, Gewicht 16,6kg	1.038.950.81
2.6 Ersatzteile	Best.-Nummer
Gehäuse	1.085.300.01
Netztrafo	1.085.308.00
Ladekondensator	1.085.307.00
Hochton-Chassis	1.085.804.00
Mittelton-Chassis	1.085.715.00
Tiefton-Chassis	1.085.750.00
LED-Träger	1.085.385.00
Connection 1 Board	1.085.310.00
Power Supply Board	1.085.311.00
Bass Amplifier Board	1.085.312.00
Midrange Amplifier Board	1.085.313.00
Treble Amplifier Board	1.085.314.00
Level Board	1.085.315.00
Input Board	1.085.316.00

3 Serviceanleitung

Allgemeines / Sicherheit



Dieses Kapitel richtet sich ausschliesslich an geschulte Servicetechniker. Bei Ausfall des Geräts soll es die Fehlersuche und die Reparatur ermöglichen. Baugruppen, die aus handelsüblichen Bauteilen bestehen, erhalten daher eine Funktionsbeschreibung. Andere Baugruppen sind als Ersatzteile zu bestellen. Für alle genaueren Angaben können die Unterlagen im Schemateil herbeigezogen werden.

Wichtig: Vor dem Öffnen muss die Box vom Netz getrennt werden!

3.1 Demontage

Lautsprecher

Nach dem Lösen der 4 Schrauben und anschliessendem sorgfältigem Abstecken der Kabel, kann das Einzelchassis herausgenommen werden.

Tief- und Mitteltonchassis sind auf Gummi gelagert, um Schwingungen vom Gehäuse fernzuhalten. Beim Wiedereinbau ist also nicht nur auf die richtige Polarität der Anschlüsse zu achten, sondern auch auf die korrekte Lage der Gummiteile.

Polarität

Legt man an den mit einem Punkt bezeichneten Anschluss eines Chassis eine positive Spannung an, führt das zu einer Membranbewegung vom Magneten weg.

Kabelfarben	Tiefton	rot / schwarz
	Mittelton	grün / schwarz
	Hochton	blau / schwarz

Da der Verstärker das Tief- und Hochtonsignal um 180° dreht, sind zur Korrektur im Übergangsstecker zum Print die Anschlüsse vertauscht, d.h. "Rot" und "Blau" liegen am massenäreren Kontakt.

Verstärker

Box mit der Front nach Unten legen (Vorsicht: Hochtöner!), und die 8 Schrauben der Rückwand lösen. Nun beim oberen Ende anheben und die beiden Steckverbindungen lösen. Ausser den beiden Connection Prints sind jetzt alle Teile direkt zugänglich.

Alle Prints sind mit mindestens einer Schraube befestigt (Kreuzschlitz/Innensechskant: M3 / M4; Schraubenzieher Nr. 1/3) Bei 2 Endstufen müssen je eine M3 und eine M4 Schraube gelöst werden.

Alle Steckverbindungen sind verpolungssicher.

3.2 Übersicht

Defekte an den Lautsprecherchassis müssen im Allgemeinen durch die Firma Studer durch Austausch behoben werden. Hingegen gehört die Verstärkerelektronik zu den reparierbaren Teilen. Sie besteht im wesentlichen aus folgenden acht Baugruppen:

		<u>Bestell Nr</u>
6 Elektronikprints	Level Board	1.085.315.00
	Input Board	1.085.316.00
	Power Supply Board	1.085.311.00
	Bass Amplifier Board	1.085.312.00
	Midrange Amplifier Board	1.085.313.00
	Treble Amplifier Board	1.085.314.00

2 Verbindungsprints	Connection 1 Board	1.085.310.00
	Connection 2 Board	1.085.317.00

Die Connection Boards 1 + 2 sorgen ausschliesslich für die Verbindung der 6 Elektro-nikprints untereinander und für den Kontakt mit der Aussenwelt. Sie enthalten keine elektronischen Bauelemente.

3.3 Funktionsbeschreibung

3.3.1 Allgemeines

Funktionsmässig gliedert sich die Elektronik in 5 Bereiche, welche nicht immer mit den Baugruppen übereinstimmen:

- Eingang
- Frequenzweichen
- Endstufen
- Schutzschaltungen
- Spannungsversorgung

Eingang

Hier wird das Spektrum breitbandig beeinflusst. Das Signal kann verstärkt, abgeschwächt oder mit dem Bassregler der Aufstellung angepasst werden.

Frequenzweichen

Die Weichen teilen den einzelnen Chassis ihre Frequenzbereiche zu. Da diese Aufteilung aber phasenlinear zu erfolgen hat, ist sie etwas aussergewöhnlich. Das Signal wird mit einem Tiefpass gefiltert und parallel dazu verzögert. Der gefilterte Teil wird einerseits zur entsprechenden Endstufe geschickt und andererseits vom verzögerten Original subtrahiert. Dadurch entsteht der benötigte Hochpass. Die eingestellte Verzögerungszeit entspricht hierbei genau der Gruppenlaufzeit des Tiefpasses bei 0Hz.

Weiterhin dient dieser Schaltungsbereich auch dem Ausgleich von unterschiedlichen akustischen Laufzeiten.

Endstufen

Die Endstufen arbeiten alle nach dem Prinzip der negativen Impedanz. D.h.: Je mehr der Verstärker belastet wird, desto mehr steigt seine Ausgangsspannung. Da zu diesem Zweck der Ausgangsstrom gemessen werden muss, befindet sich ein kleiner Widerstand in Serie zum Lautsprecher. Man beachte also, dass keiner der Chassisanschlüsse auf Massepotential liegt.

Alles Weitere wird anhand der einzelnen Baugruppen beschrieben. Fig. 3.1 zeigt die Zusammenhänge.

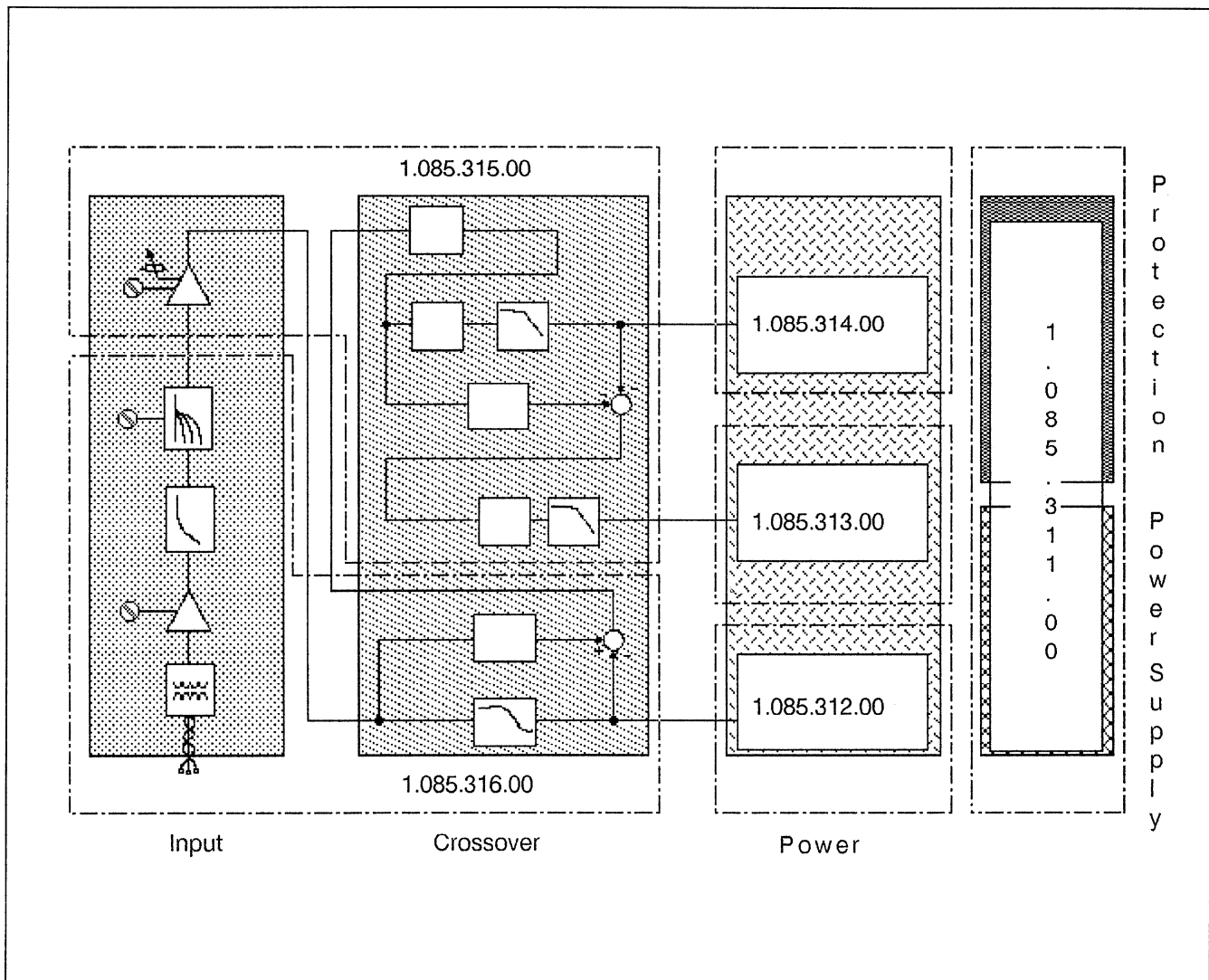


Fig. 3.1 Blockschaltbild zum Aufbau der Elektronik

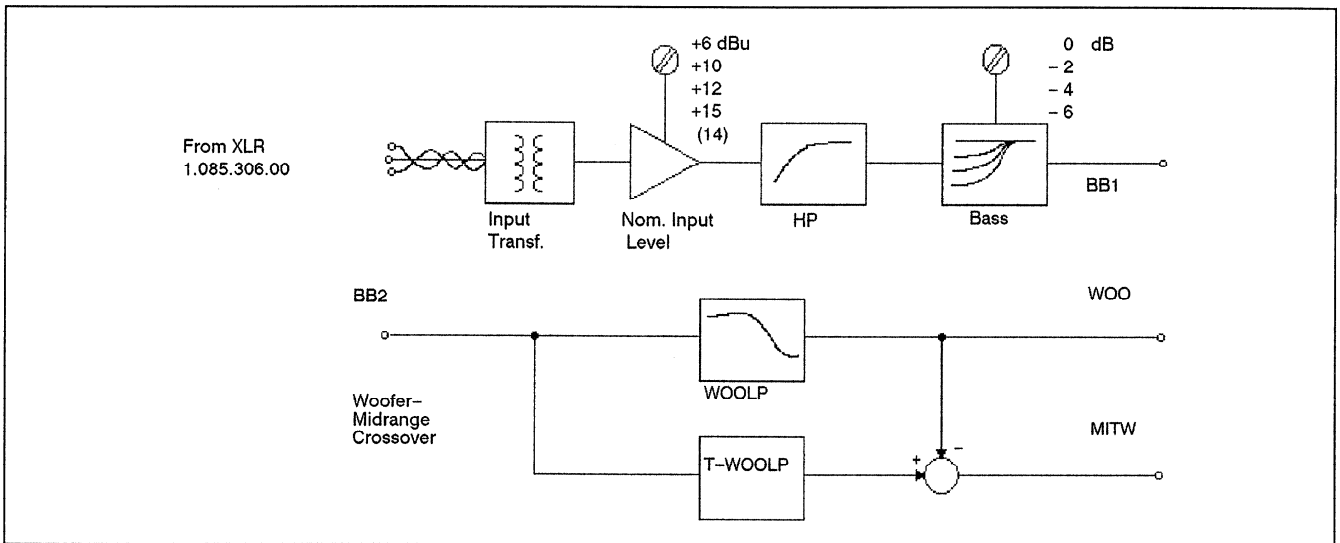


Fig. 3.2 Input Board 1.085.316

Das INPUT Board hat zwei Hauptaufgaben. Es bildet einerseits - mit einigen breitbandigen Signalanpassungen - den Eingang des Verstärkers und andererseits, nach einer Rückführung des Signals vom Level Board, die Tief-Mitteltonweiche.

Das Audiosignal durchläuft dabei folgende Stufen:

Input Transformer

Hochwertiger, symmetrischer, aktiver Übertrager mit 4dB Dämpfung.

Nominal Input Level

Hier kann die Eingangsempfindlichkeit an die üblichen Rundfunkpegel angepasst werden. Liegt z.B. ein Pegel von +6dBu (1,55V) am Eingang, so erzeugt die Box - in der entsprechenden Stellung - ihren Nennschalldruck von 106dB SPL in einem Meter (1 kHz).

Gebräuchliche Pegel sind +6, +10, +12, +15dBu, wobei +10dBu bzw. +12dBu +4VU bzw. +6VU entsprechen bei einem Vorlauf (lead) des VU-Meters von 6dB. Ausgehend von der Stellung +15dBu kann ausserdem mit einem Jumper +14dBu eingestellt werden. Dazu muss die Box allerdings geöffnet werden.

HP

Hochpass zur Unterdrückung der Frequenzen unterhalb 40Hz. Bildet die untere Grenzfrequenz des Lautsprechers.

Bass

Bassabsenkung in vier 2dB - Stufen (50Hz).

TT-MT Weiche:

WOOLP, der Tiefpass der Weiche, besitzt eine leichte Überhöhung bei 200Hz (1dB) und eine max. Dämpfung bei hohen Frequenzen von ca. 28dB. T-WOOLP besitzt genau dieselbe Laufzeit wie WOOLP. Diese Zeit kann als Phasendifferenz zwischen Ein- und Ausgangssignal mit dem Oszilloskop gemessen werden.

Achtung: Bei Frequenzen >3.8kHz hat das Signal eine Phasendrehung von mehr als 360 Grad.

T-WOOLP besteht aus einer Kette von 4 identischen Allpässen 4. Ordnung. Jede Stufe 2. Ordnung invertiert das Signal.

3.3.3 Level Board

1.085.315

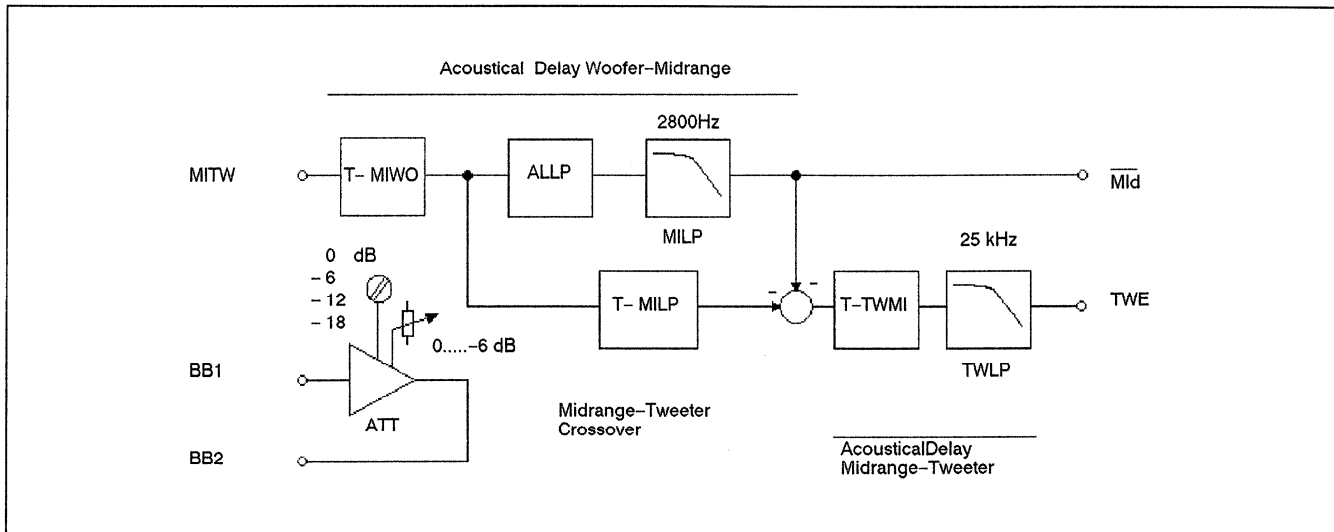


Fig. 3.3

ATT: Aus konstruktiven Gründen musste dieser eigentlich noch zum "Eingang" gehörende Abschwächer hier platziert werden. Er ermöglicht eine individuelle Pegeleinstellung, eine grobe in -6dB Schritten und, in Serie dazu, mit einem Potentiometer eine feine von 0 bis -6dB.

T-MIWO + T-MILP: Da das akustische Zentrum des Tieftöners von der Vorderseite des Lautsprechers gesehen weiter hinten als bei Mittel- und Hochtöner liegt, erreichen üblicherweise höherfrequente Signale den Hörer zuerst. T-MIWO und T-MILP kompensieren mit total $180\mu\text{s}$ diesen Effekt. Die Laufzeit von T-MILP entspricht ausserdem der Gruppenlaufzeit von ALLP + MILP zusammen. T-MIWO ist ein Allpass 4. Ordnung und T-MILP ein solcher 8. Ordnung (identisch mit der Hälfte von WOOLP).

ALLP + MILP: MILP bildet einen Butterworth-Tiefpass 2. Ordnung mit einer -6dB Grenzfrequenz von 2.8kHz. In diesem Frequenzbereich ist es äusserst wichtig, dass Hoch- und Mitteltonanteil in Phase sind. Allpass ALLP sorgt nun für eine Mitteltonphase, die weit über den Übertragungsbereich fast einer reinen Verzögerung entspricht. Das Mitteltonsignal kann somit praktisch ideal vom T-MILP-Signal subtrahiert werden. Da ALLP invertiert, ist auch das Mitteltonsignal invertiert (MID). Daher wird aus der Subtraktion eine wiederum invertierende Addition. Die Polarität des Mitteltoners wird später durch den Integrator auf der Endstufe wieder korrigiert.

T-TWMI + TWLP: Kompensieren zusammen den akustischen "Vorsprung" des Hochtöners. TWLP schützt vor hohen Frequenzen ab 25kHz. T-TWMI ist ein 10-poliger Allpass, wobei die ersten vier Stufen wieder identisch mit der Hälfte von WOOLP sind. Ausserdem dreht er das invertierte Hochtonsignal wieder um.

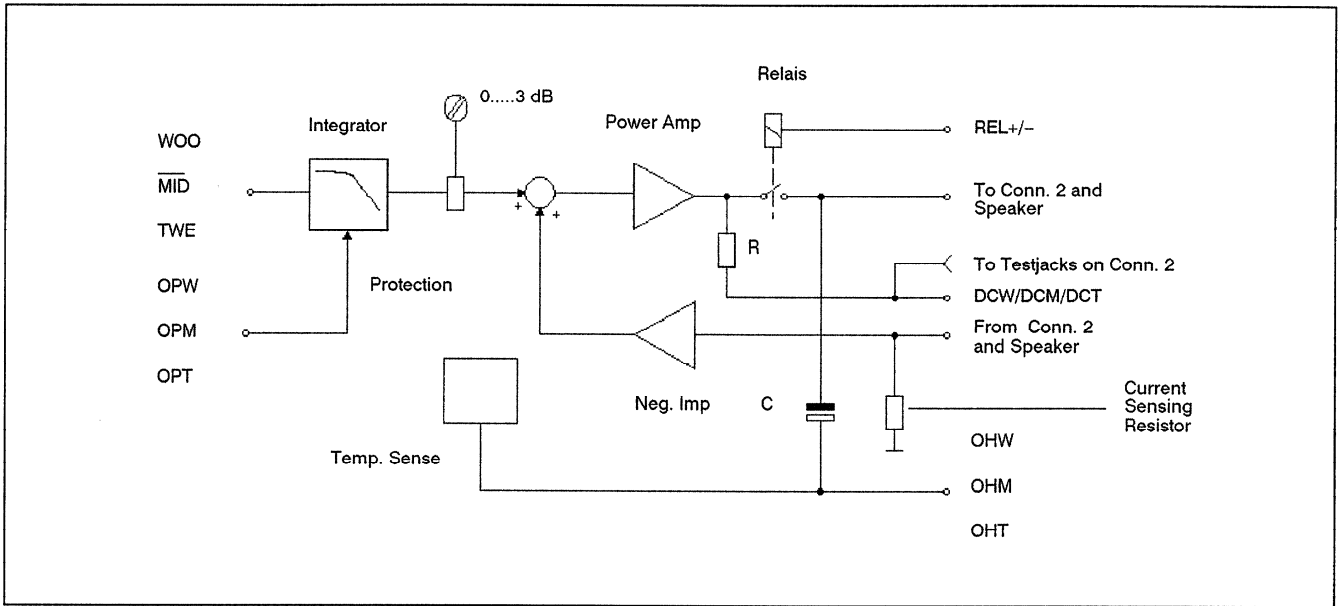


Fig. 3.4

Die Endstufen besitzen zwar identische Prints, sind aber zur Chassisanpassung unterschiedlich bestückt. Jede gliedert sich in drei Teile:

Integrator, Negative Impedanz, Leistungsverstärker.

Schutzschaltungen:

- Temperatur- und Ausgangsüberspannungsschutz werden aus Platzgründen über Kondensator "C" zusammengekoppelt (OHW / OHM / OHT). Fig. 3.4.
- "R" schützt den Verstärker vor Kurzschlüssen an den Prüfbuchsen und liefert gleichzeitig das Gleichspannungsüberwachungssignal (DCW / DCM / DCT). Fig. 3.4.

3.3.5 Integrator

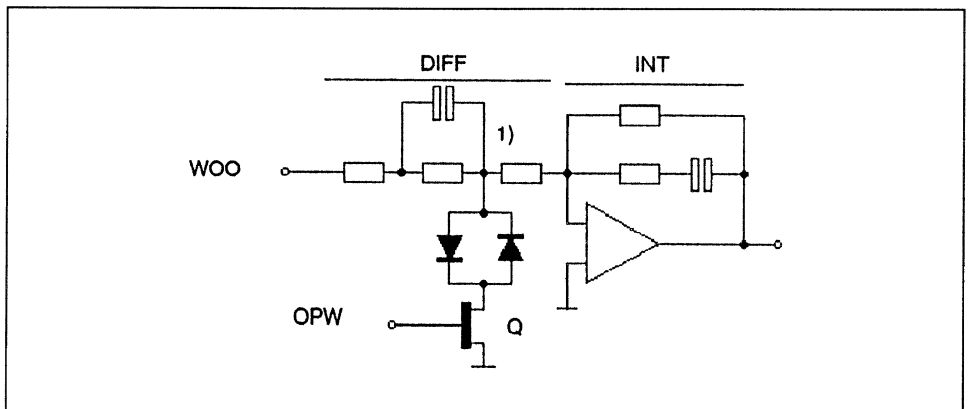


Fig. 3.5

Die durch die Negative Impedanz aufgezwungene Membrangeschwindigkeit würde mit einem konstanten Eingangssignal den Schalldruck mit 6dB/Okt ansteigen lassen. Dieser Anstieg muss mit dem Integrator wieder korrigiert werden. Seinen Frequenzgang zeigt Fig 3.6. Die oberen Zeitkonstanten f_1 , f_2 , f_3 dienen der Feinkorrektur des Frequenzganges in einem Bereich, in dem die Negative Impedanz praktisch nicht mehr wirkt.

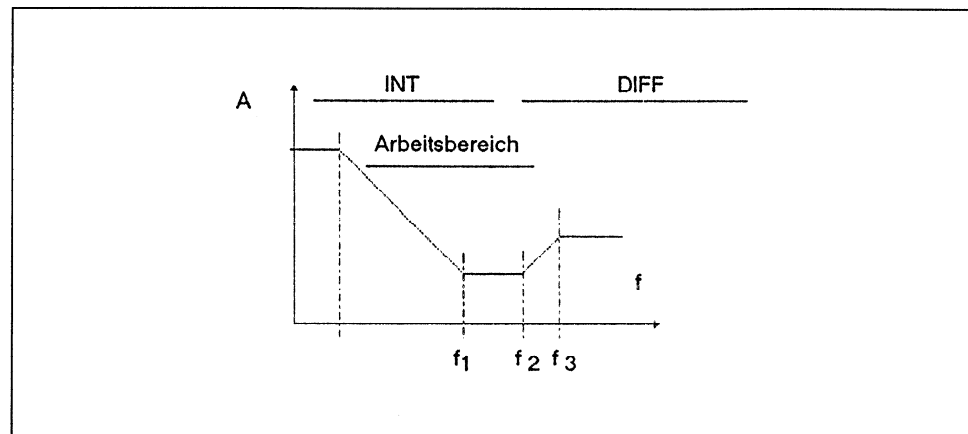


Fig. 3.6

Hier greift asserdem auch die Schutzschaltung bei zu grossem Ausgangspegel ein. FET Q schaltet dann ein, begrenzt die Spannung an 1) auf 0.6V und damit die Ausgangsspannung auf unschädliche Werte.

3.3.6 Negative Impedanz

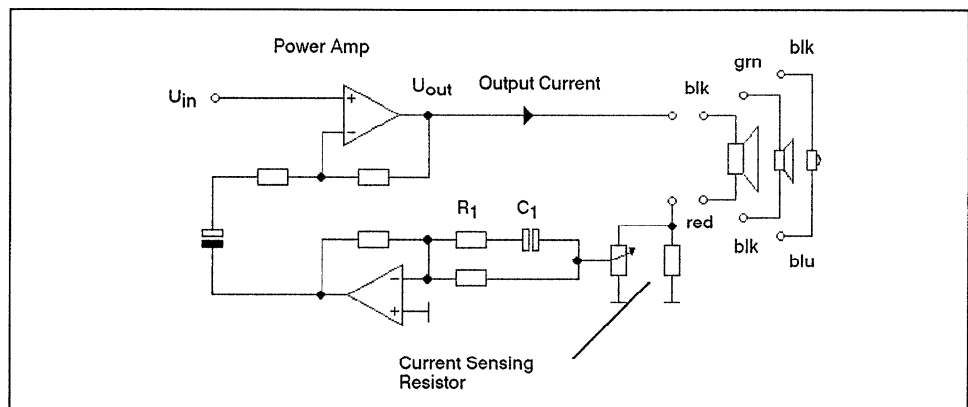


Fig. 3.7

Der Ausgangsstrom wird gemessen, in Spannung umgewandelt und phasenrichtig zur Eingangsspannung addiert, d.h. je grösser der Strom, desto grösser die Ausgangsspannung. Dies ist das Prinzip der Negativen Ausgangsimpedanz. Die eingestellte Ausgangsimpedanz darf hierbei die Schwingspulenimpedanz nicht überschreiten, sonst gerät die Schaltung ins Schwingen, da nun der mitgekoppelte Anteil überwiegt. C_1 und R_1 kompensieren neben dem ohm'schen auch einen induktiven Teil der Schwingspulenimpedanz.

Beim Bassverstärker wird zur Strommessung ein bifilar gewickelter, gekühlter Widerstand eingesetzt, der möglichst genau das thermische Verhalten der Schwingspule nachbildet. Bei den beiden anderen Endstufen ist eine solche Massnahme nicht nötig.

3.3.7 Leistungsverstärker

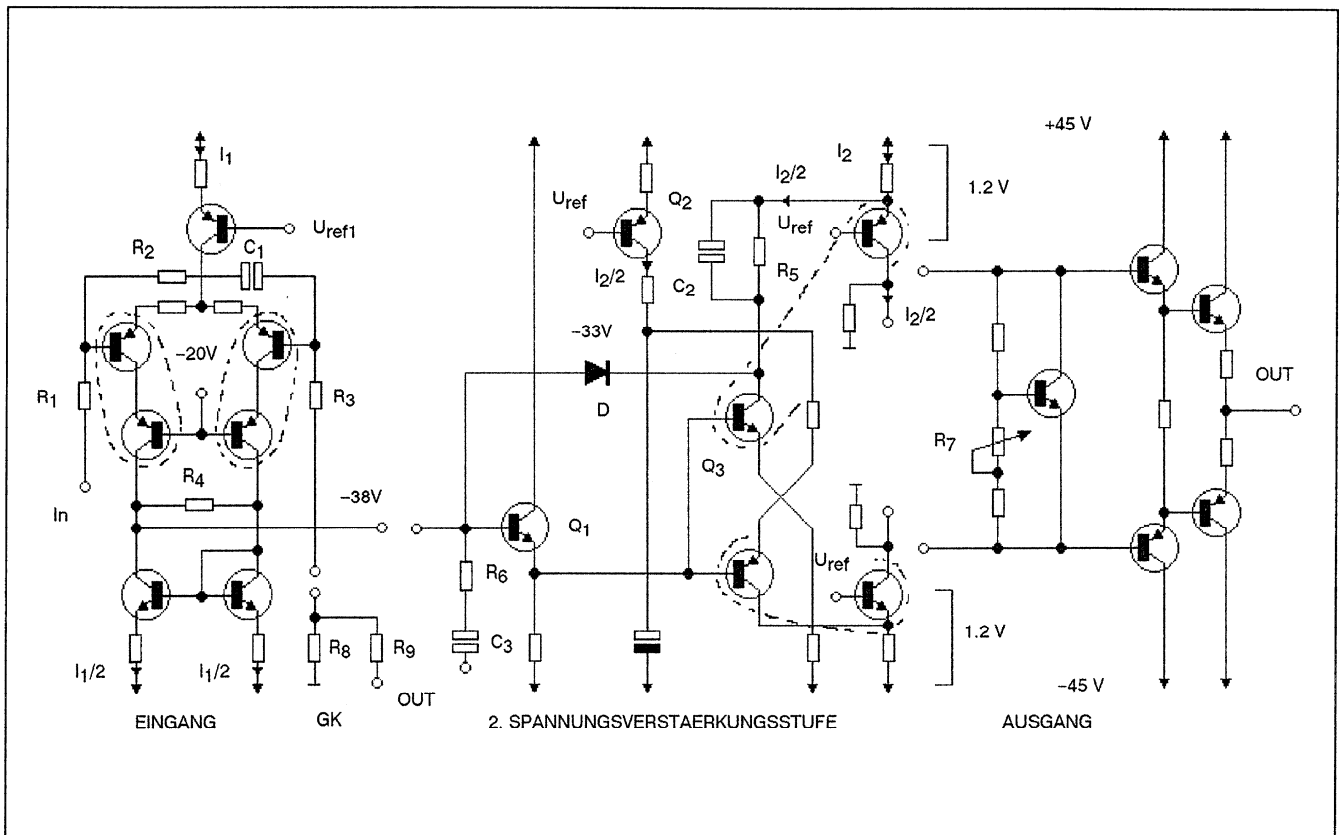


Fig. 3.8

Der eigentliche Leistungsteil besteht aus einem dreistufigen Verstärker mit Gegenkopplung. Fig. 3.8 zeigt ein vereinfachtes Ersatzschaltbild mit der Einteilung in die verschiedenen Bereiche: Eingang, 2. Spannungsverstärkungsstufe, Ausgang. Bei den angegebenen Werten handelt es sich um reine Gleichspannungen. Sie sind für eine Versorgungsspannung von $\pm 45\text{V}$ gültig, und sind als Richtwerte aufzufassen.

Der hier beschriebene Verstärker ist bei allen drei Baugruppen identisch.

- 1. Stufe:** Differentialeingang mit Kaskode (gestrichelte Linien) und Stromspiegel. Die Schaltung wird dadurch sehr rauscharm und schnell. Widerstand R4 begrenzt die Verstärkung auf 38dB. Die Kombination R1, R2, R3, C1 dient der Stabilisierung des Verstärkers
- 2. Stufe:** In dieser Stufe wird das asymmetrische Signal nach einer Impedanzwandlung durch Q1 symmetriert und mit einer weiteren Kaskode um 32dB verstärkt. Q2 bildet eine Stromquelle zur Einstellung der Ruhestrome ($I_2, I_2/2$). R5 und C2 entlasten Transistor Q3. R6 und C3 ist eine weitere Massnahme zur Verhinderung von ungewollten Schwingungen. Diode D sorgt ausserdem dafür, dass Q3 beim Einschalten nicht in die Sättigung gerät.
- 3. Stufe:** Die dritte Stufe dient zur Stromverstärkung und der Ruhestromeinstellung für die Endstufentransistoren. Dieser Ruhestrom beträgt ca. 25mA und lässt sich mit Potentiometer R7 einstellen.

GK:

R8 und R9 bilden zusammen die Gegenkopplung des Gesamtverstärkers mit einer Verstärkung von 13dB.

3.3.8 Power Supply

1.085.311.00

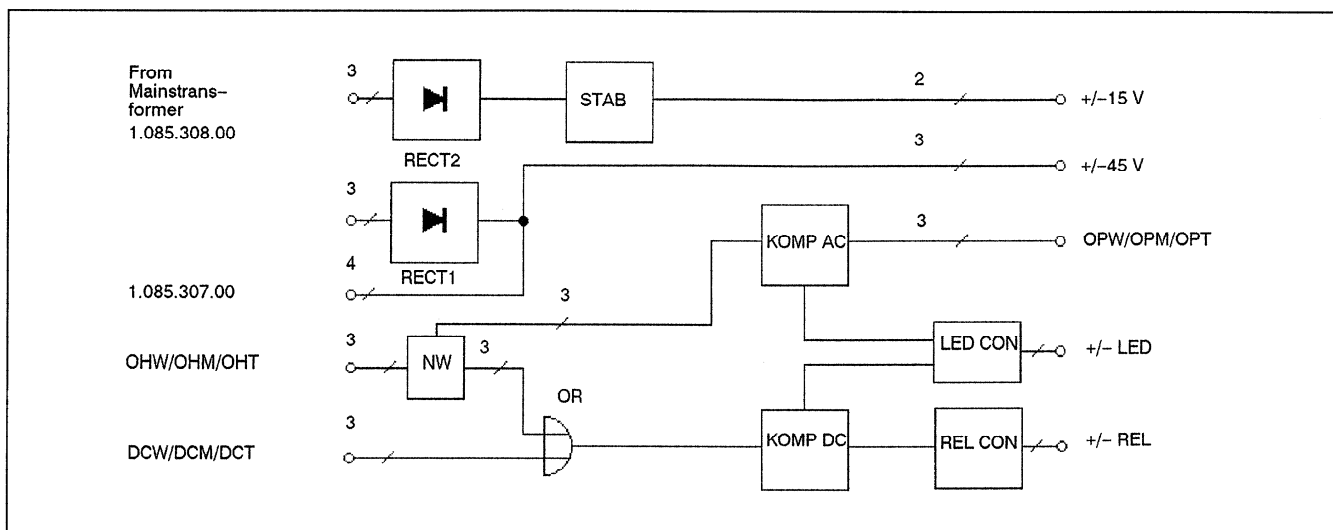


Fig. 3.9

Besorgt die nötigen Gleichrichtungen und die logischen Verknüpfungen für die Schutzschaltungen.

RECT1 Gleichrichter für die Endstufenversorgungsspannungen $\pm 45V$. Nicht stabilisiert.

RECT2 + STAB Gleichrichter mit nachfolgendem Stabilisator für die $\pm 15V$ Operationsverstärkerspeisung.

NW Trennt mit Hoch- und Tiefpassnetzwerk das Temperatursignal vom Ausgangsüber Spannungssignal, die gemeinsam über OHV, OHM, OHT ankommen. Das Überspannungssignal wird zusätzlich gleichgerichtet.

OR ODER-Verknüpfung der Temperatur- und DC-Signale mittels Dioden. Ist eine der Leitungen aktiv, trennt KOMP DC, über die Relaissteuerung die Chassis von den Verstärkern. Falls eine der Endstufen zu heiss war, schaltet die Box nach ca. 15 bis 20sec wieder ein. Andernfalls (DC) bleibt die Box ausgeschaltet.

Schaltsschwellen: Jeweils 100° für die Temperatur und ca. $\pm 4.5V$ für Gleichspannung.

KOMP AC Wird eines der Chassis überlastet - über OHV - OHT gemeldet - schaltet der zuständige Komparator und begrenzt die Ausgangsspannung des gefährdeten Lautsprechers. Das System arbeitet zwar weiter, aber mit verzerrtem Signal.

Schaltsschwellen: 28V, 14V, 9.5V für Tief-, Mittel- und Hochtonpfad.

3.4 Verdrahtung

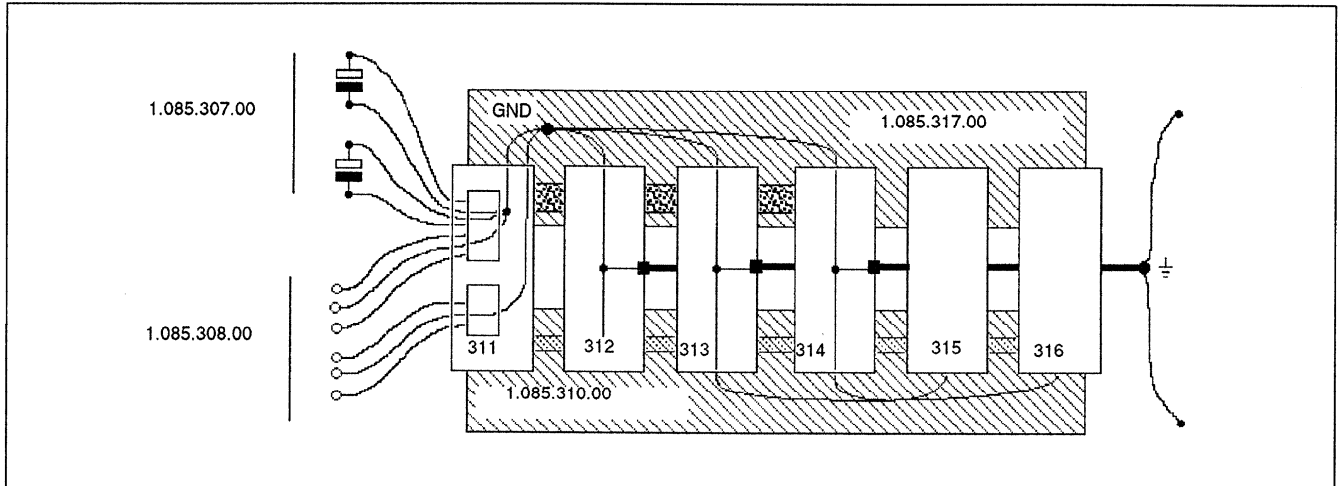


Fig. 3.10

Fig. 3.10 zeigt die Zusammenhänge der Verdrahtung, insbesondere der Masseverbindungen. Man beachte, dass ohne Endstufen ..313.00 oder ..314.00 Input- und Level Board keine Masseverbindung mit dem Rest der Schaltung aufweisen.

3.5 Einstellungen

Je nach Art des behobenen Fehlers müssen einzelne oder alle folgenden Einstellungen an den Verstärkerkarten 1.085.312.00 / 313.00 / 314.00 durchgeführt werden. Sämtliche Abgleicharbeiten die das Innere des Lautsprechers betreffen, müssen auf den Endstufenprints ausgeführt werden.

3.5.1 Ruhestrom

Der Ruhestrom muss immer dann mit dem Potentiometer R49 neu eingestellt werden, wenn mindestens einer der Transistoren Q14 bis Q20, oder einer der Widerstände R50, 51, 53, 59-62 ausgewechselt wurde.

An R49 drehen, bis über R60+R62 (über **beide** Widerstände gleichzeitig messen) eine Gleichspannung von 20mV liegt. Ohne Eingangssignal einstellen!

3.5.2 Leerlaufspannungen

1.085.312.00 / 313.00 / 314.00

Servicestellung

Alle Schrauben der Rückwand ausser den 2 obersten entfernen. Letztere soweit herausdrehen, bis die Rückwand unten herauskippt. Jetzt kann der Lautsprecherstecker zwischen Netzstecker und Input PCB ausgezogen werden.

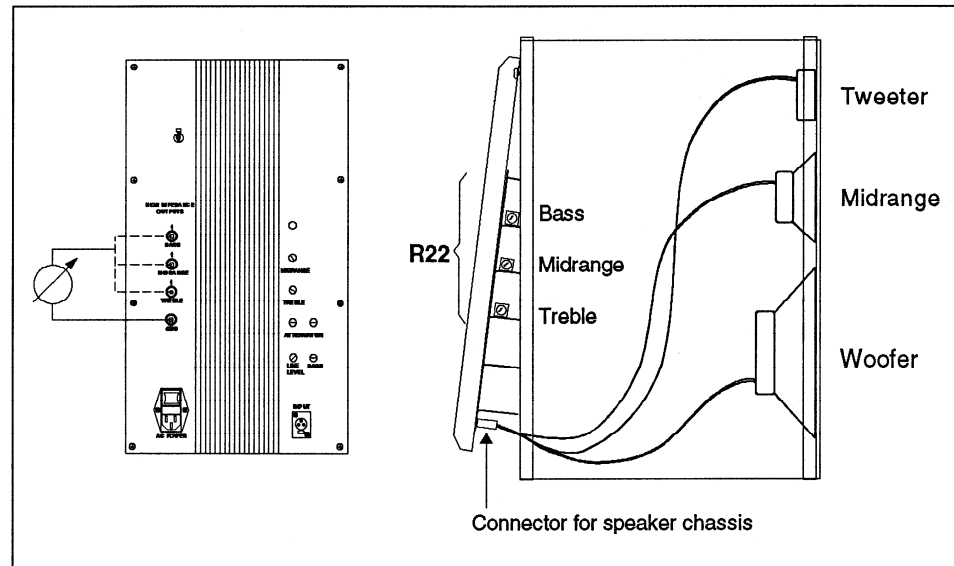


Fig. 3.11 A723 in Servicestellung

Vorbereitungen

- Die Lautsprecher-Chassis müssen von den Verstärkern getrennt werden.
- Das Abdeckblech [12] muss entfernt werden.
- Folgende Regler in die Grundstellung bringen:

Bass [9]	CAL
Line Level [10]	+6dB
Attenuator [11]	CAL

Abgleich

- Mit Funktionsgenerator Sinuston 20mV mit folgenden Frequenzen symmetrisch in den Eingang INPUT einspeisen:
 - 500Hz für Bass-Einstellung
 - 1,5kHz für Midrange-Einstellung
 - 5kHz für Treble-Einstellung
- Zur Messung das NF-Voltmeter (mit Messbereich bis 20kHz!) an die Buchsen GND und je nach Abgleich an BASS, MIDRANGE oder TREBLE anschliessen.
- Zuerst mit 500Hz Testton den **Basspegel** einstellen. Dieser wird mit dem Feinregler "**Attenuator**" [11] abgeglichen.
- Mit 1,5kHz Testton (20mV) den **Mitteltonbereich** am Regler MIDRANGE [14] und anschliessend mit 5kHz (20mV) den **Hochtonbereich** am Regler TREBLE [13] einstellen.

Abgleich	Testsignal (20mV)	Leerlaufspannung	Abgleich
BASS	500Hz	42mV	Attenuator [11]
MIDRANGE	1,5kHz	28mV	Midrange [14]
TREBLE	5kHz	76mV	Treble [13]

3.5.3 Negative Ausgangsimpedanz

1.085.312.00 / 313.00 / 314.00

Ein Austauschchassis kann einen anderen Wirkungsgrad als sein Vorgänger haben. Da nun die negative Ausgangsimpedanz den Frequenzgang des Lautsprechers beeinflusst, muss, nach einem Ersatz, diese wieder richtig eingestellt werden.

Vorgehen:

- 1) Leerlaufspannungen nach 3.5.2 kontrollieren!
- 2) Die Lautsprecher-Chassis wieder an die Endstufen anschliessen.
- 3) Die belasteten Verstärkerkarten müssen nun mit R22 auf die in der folgenden Tabelle aufgeführten Spannungen eingestellt werden. Bei herausgekippter Rückwand sind die Potentiometer R22 seitlich zugänglich.

Abgleich	Testsignal (20mV)	Spannung (Abgleich R22)
BASS	500Hz	150mV
MIDRANGE	1,5kHz	208mV
TREBLE	5kHz	220mV

4 Technische Daten

4.1 Akustische Daten

Frequenzgang (-3dB)	40Hz - 20kHz
Klirrfaktor (96dB SPL / 1m, reflexionsarmer Raum)	max. 0.5%
Schalldruck (1m, 1kHz mit 100Hz gewobbelt, reflexionsarmer Raum)	min. 106dB SPL
Lautsprecherchassis (Durchmesser)	Tiefton 260mm Mittelton 122mm Hochton 25mm

4.2 Elektrische Daten

Audioanschlüsse	Eingang	XLR, symmetrisch
	Empfindlichkeit für 106dB SPL / Eingangsimpedanz	1.55V = +6dBu / 11kOhm
Prüfbuchsen	Buchsen mit 4mm Durchmesser	
Pegelsteller	Nominal Input Level	+6, 10, 12, 15 (14) dBu
	Attenuator	0, -6, -12, -18dBu
	Bass	0, -2, -4, -6dB

4.3 Allgemeine Daten

	Stromversorgung	100, 120, 140, 200, 220, 240V
	Netzsicherungen	120V T 4A slow / 220V T 2A slow
Betriebsbedingungen	Umgebungstemperatur	+10...+40 Grad C
	Relative Luftfeuchtigkeit	Klasse F
	Gewicht	32kg
	Abmessungen	325x580x405mm (BxHxT)

Contents

1 Acoustical Transducer A723	3
1.1 Introduction	3
1.2 Negative output impedance of the power amplifiers	3
1.3 Stabilized magnetic system	4
1.4 Group delay compensated band-filters	5
1.5 Delay compensation between the individual transducers ..	7
2 Operation	8
2.1 Operating elements	8
2.2 Installation	10
2.3 Pilot lamps / protective circuits	10
2.4 Accessories	10
2.5 Options	11
2.6 Spare parts	11
3 Service Instructions	12
3.1 Disassembly.....	12
3.2 Overview	12
3.3 Functional description	13
3.3.1 General	13
3.3.2 Input Board	15
3.3.3 Level Board	16
3.3.4 Power Amplifiers	17
3.3.5 Integrator	17
3.3.6 Negative impedance	18
3.3.7 Power amplifier	19
3.3.8 Power supply	20
3.4 Wiring	21
3.5 Adjustments	21
3.5.1 Quiescent current	21
3.5.2 Open circuit voltages.....	22
3.5.3 Negative Impedance	23
4 Technical data	24
4.1 Audio data	24
4.2 Electrical data.....	24
4.3 General data	24

1 Acoustical Transducer A723

1.1 Introduction

With the A723 studio monitor speaker, STUDER has created an active 3-Way system in which the experience from numerous hi-fi design principles and the requirements of professional users have been combined. With a volume of approximately 70 litres and a maximum sound pressure level of over 100dB measured at a distance of 1m, this speaker is suited for many applications, up to medium-sized volumina. For audition rooms and continuity cubicles, for the editing studio and control rooms, for use in mobile applications or OB vans, the A723 offers ideal problem-oriented solutions.

The STUDER A723 studio monitor can be adjusted to any individual requirement by means of various controls. Differences in operating levels or differences due to speaker placement can be compensated with coarse and fine level adjustments and by low frequency gain reduction.

To meet professional standards, the A723 is equipped with an XLR compatible connector.

The most important characteristics of the studio monitor A723 can be summarized as follows:

- Active 3-way speaker for high sound pressure levels in medium-sized monitoring rooms.
- Suited for all commonly used operating levels, coarse and fine adjustment of the desired volume
- Low distortion rating; the magnetic flux is stabilized by damping the coil reaction.
- Exceptional damping of the individual systems by negative output impedance of the power amplifiers.
- Matched signal propagation delay between the individual transducers through separate electronic delaylines.
- Group delay compensated band-pass filters.

1.2 Negative output impedance of the power amplifiers

A speaker diaphragm should accurately follow the electrical excitation. In the STUDER A723 studio monitor speaker, this is achieved with negative output impedance in all three output amplifiers which efficiently attenuates undesired echo oscillations of the diaphragm. If this output impedance has about the same magnitude as the voice coil impedance, the diaphragm is velocity controlled, i.e. the velocity is imposed. Each of the three frequency ranges - the bass reaches up to 300Hz, the treble starts at 2700Hz - features its own power amplifier (each with about 100W) with negative output impedance. This forces the diaphragm to exactly follow the excitation signal and unwanted responses (diaphragm and enclosure echoes) are suppressed. Percussive signals in particular (e.g. applause) are reproduced very accurately.

This principle offers considerable advantages:

- External forces such as reflections, standing waves, etc. can no longer excite the diaphragm.
- The amplitude response and the phase response of the chassis are linearized.

This principle is also an essential prerequisite for other improvements:

- Utilization of optimum crossover network techniques.
- Other distortion reduction measures.

1.3 Stabilized magnetic system

To attain low distortion values it is essential to have a stabilized magnetic system because non linear distortions in the air gap region of the speaker can not be corrected by the negative output impedance.

IM distortions

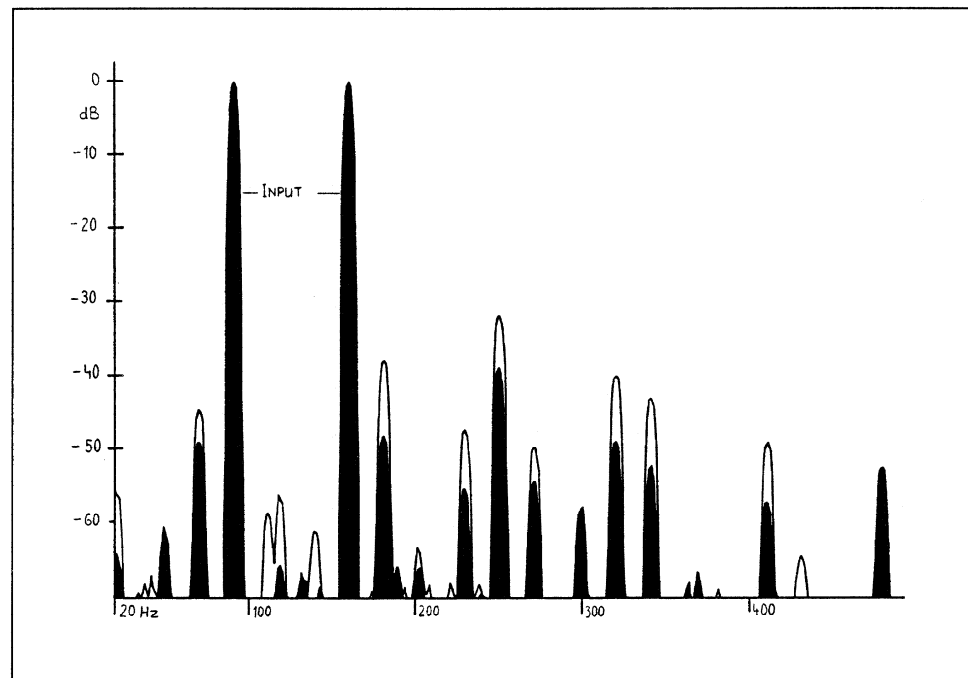


Fig. 1.1 The distortions (illustrated is the measurement with double tone) are approximately 10dB lower than with comparable speakers due to the stabilization of the magnetic structure.

One source of such distortions is the current-dependent, extra magnetic excitation by the voice coil. These unwanted effects can be overcome by suitable measures.

1.4 Group delay compensated band-filters

The evaluation of a speaker should not simply be based on one point of the room, the entire radiation behavior must be taken into consideration.

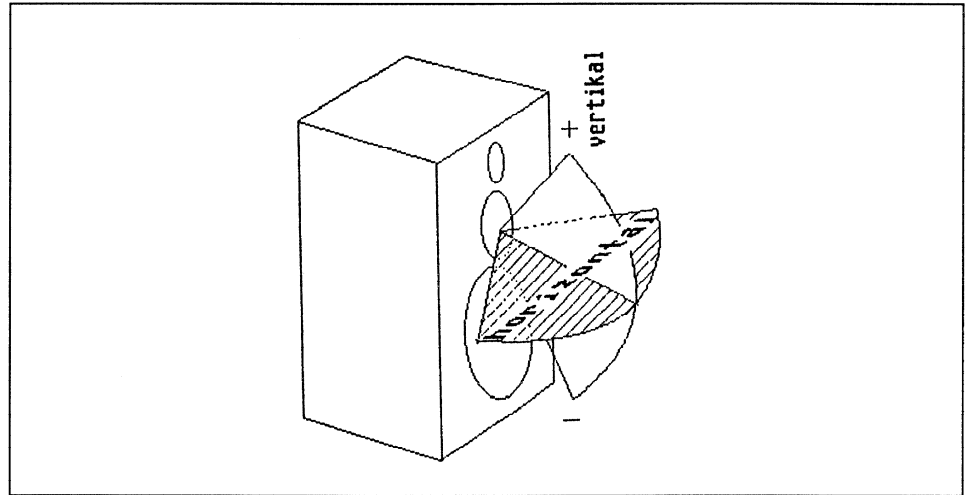


Fig. 1.2 Radiation directions

The division of the frequency spectrum, unfortunately made necessary by various reasons such as Doppler effect, partial oscillations of the diaphragm, etc., creates additional problems.

If the individual speaker systems are arranged vertically, the horizontal radiation characteristic depends almost exclusively on the quality of the chassises (Fig. 1.2). In the vertical direction, however, we obtain a bundled aggregate signal. If the partial signals are not in phase with each other, either due to different acoustic propagation times or phase rotation in the crossover, the radiation lobe changes its direction in the transition zone (Fig. 1.3). If the ear is not accurately positioned, fades or even boosts in the frequency response can strongly influence the sound impression and the localization of the sound source.

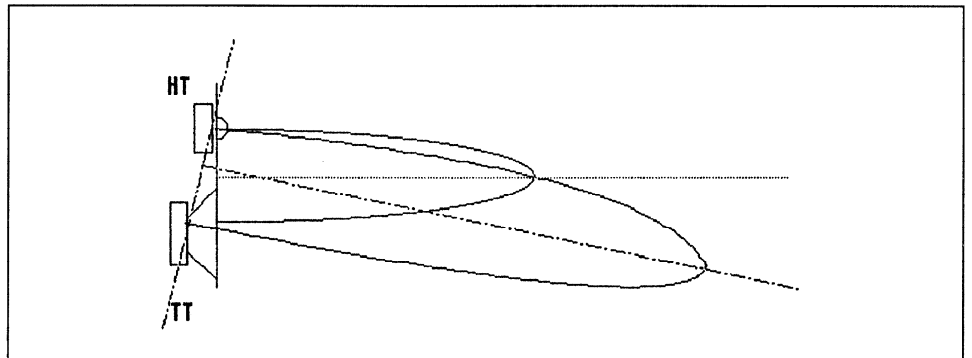


Fig. 1.3 Radiation lobe

As the following illustrations (Figs. 1.4, a-d) show, this in-phase condition was very satisfactorily achieved with the A723, at least with respect to the midrange and treble frequencies. The woofer - midrange crossover however, cannot be optimally accomplished with justifiable technical effort, if the phase linearity is to be retained, as is the case with the STUDER monitor. However, at these frequencies the wavelengths are so long that no actual radiation lobe can form which means that the effect is negligible.

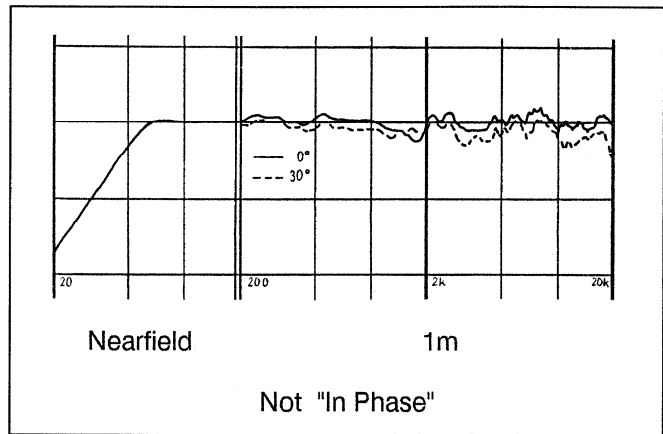
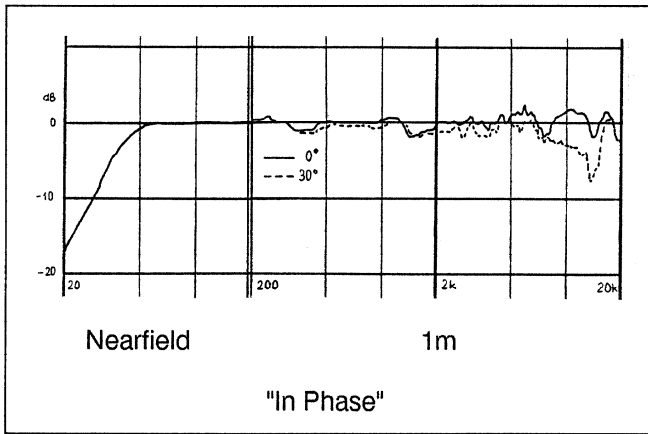


Fig. 1.4 a + b Frequency response 0° und 30° horizontal

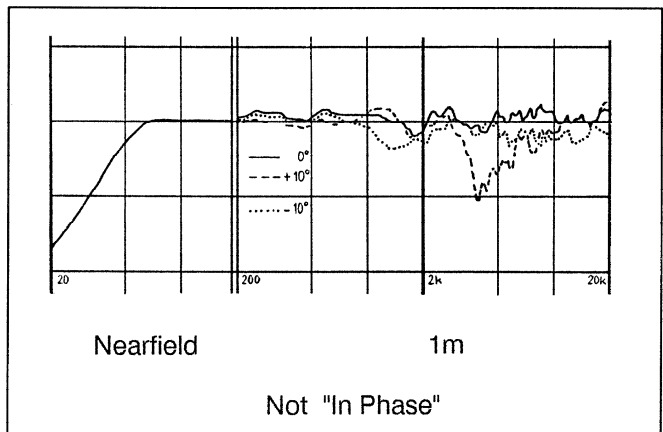
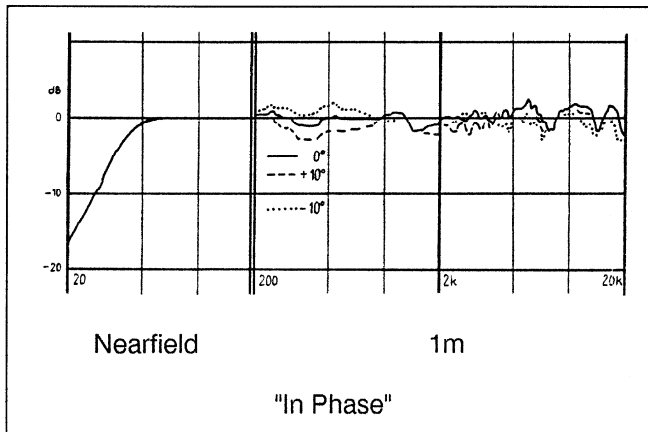


Fig. 1.4 c + d Frequency response 0°, +10°, -10° vertikal

1.5 Delay compensation between the individual transducers

The distance from the point of origin of the sound to the speaker surface varies because the individual speaker systems have different mounting depth. With wideband signals, this normally leads to dispersion (i.e. the individual frequency components arrive at the listening position at different times).

In the STUDER A723 studio monitor speaker these differences in the transit time of the audio signals are compensated by analog delay circuits which maintain the necessary delay up to frequencies above the audio range.

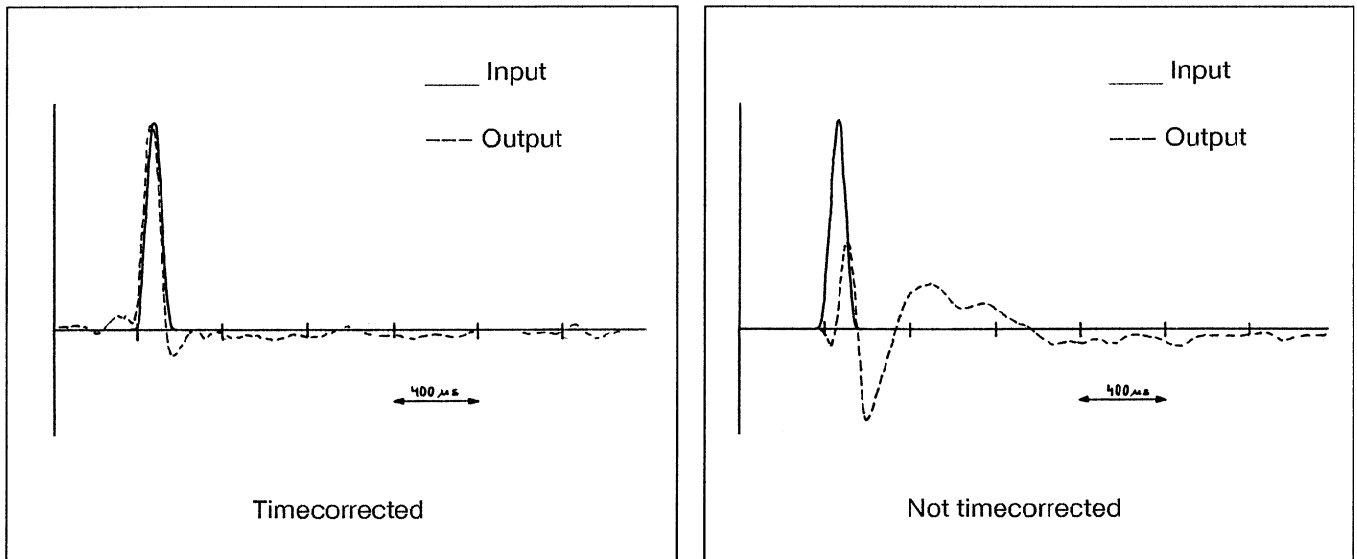
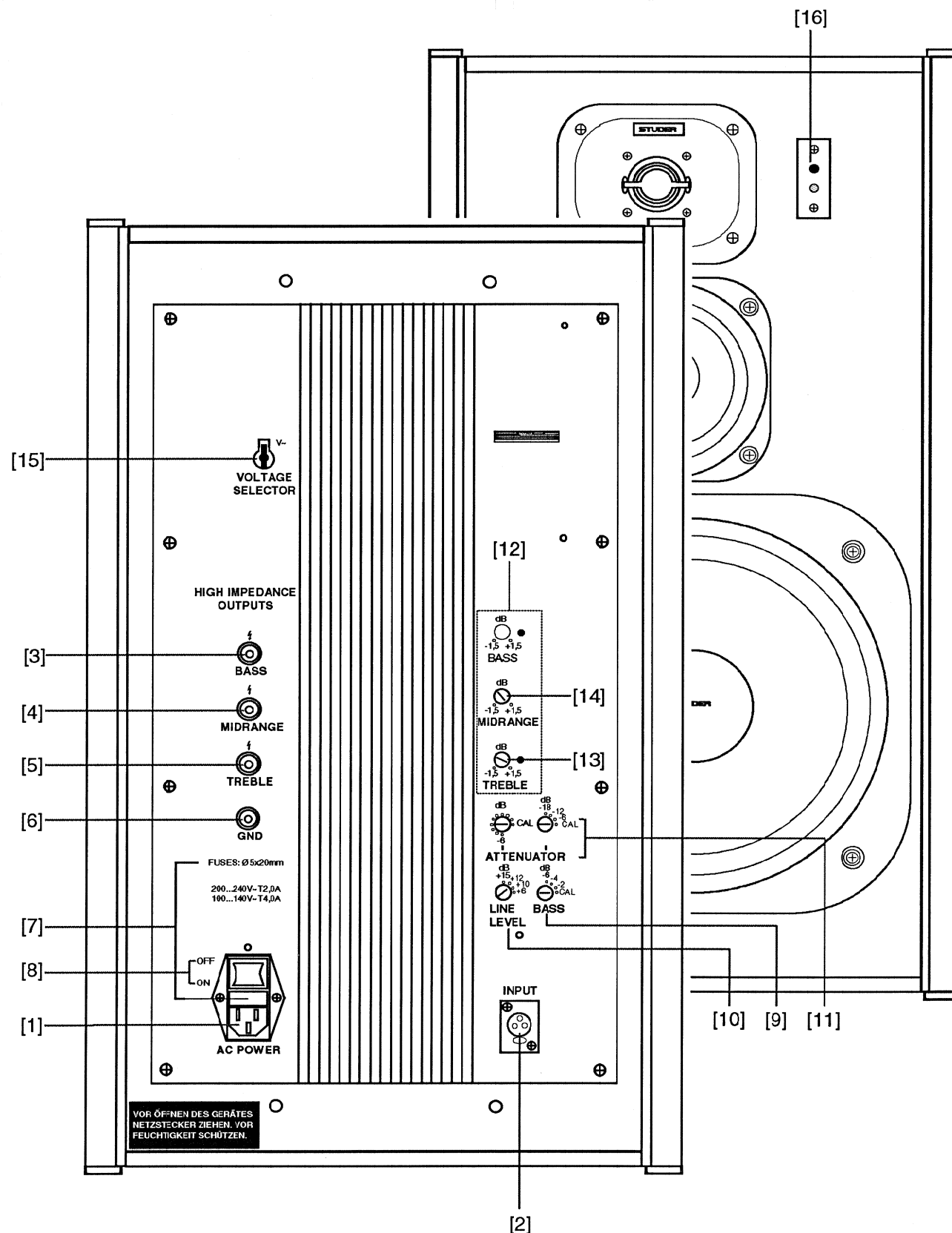


Fig. 1.5 a + b Sin^2 impulse

Time delay compensation, negative output impedance of the power amplifiers and a sophisticated crossover design which offers steep filter characteristics **and** phase linearity, is responsible for the excellent impulse behavior of the A723 (Fig. 1.5 a) and the greatly improved reproduction of transient music signals.



2 Operation

2.1 Operating elements

The A723 has been designed for studio applications. The controls are principally used for matching the speaker to the environment. They are arranged on the rear panel in order to protect them from unauthorized manipulations. The connectors are also located on the rear. The Pilot LEDs, however, are arranged on the front, next to the tweeter.

[1] **AC POWER**  3 - pin power inlet

[2] **INPUT** Audio input on 3-pin XLR connector, female.


Polarity: A positive voltage on pin 2 causes a positive diaphragm deflection (diaphragm moves toward the listener).

Hint: The A723 can be driven by an unbalanced source (HiFi). In that case it should be wired according to fig. 2.1.

High Impedance Outputs

The **test sockets** [3], [4] and [5] can be used for testing the voltage patterns on the speakers. They should be used for service purposes only. These outputs are protected against short circuits with 330W each.

- [3] **BASS** Test socket for the voltage at the woofer chassis.
- [4] **MIDRANGE** Test socket for the voltage at the midrange speaker chassis.
- [5] **TREBLE** Test socket for the voltage at the tweeter chassis.
- [6] **GND** Ground connection for the three test sockets.

[7] **Fuses**  2x2A slow 200...240V Defective fuses must be replaced with types of identical rating.
2x4A slow 100...140V

[8] **ON / OFF** Power switch to turn the mains voltage on and off.

[9] **BASS** Bass cut filter with the four steps CAL (linear), -2dB, -4dB and -6dB (50Hz). See diagram in fig. 2.2.

[10] **LINE LEVEL** Switch for matching the input level to the standard line levels +6dBu, +10dBu, +12dBu, +15(+14)dBu. For a level of +14dBu the position +15dBu has to be selected and the jumper switch 4 on the input board 1.085.316 has to be set to position 1-2.
When an input signal with the selected line level is applied, the monitor speaker produces a nominal sound pressure of 106dB SPL measured at a distance of 1m.

This switch should permanently be set to the corresponding nominal input voltage. To adjust the possible maximum sound pressure use the attenuator controls (max. reduction: 24dB)

[11] **Attenuator** Individual adjustment of the maximum sound pressure in three -6dB steps plus a potentiometer for fine-adjustment within the range of 0...-6dB.

- [12] **Protective cover** The potentiometers for fine-adjustment of the midrange and treble level are protected with this cover. They are only used for the alignment of the frequency response. These potentiometers are concealed because they should only be touched by qualified service personnel and are not intended for tone control.
- [13] **TREBLE** Fine-adjustment of the treble level to the chassis tolerances within the range of $\pm 1.5\text{dB}$.
- [14] **MIDRANGE** Fine-adjustment of the midrange level to the chassis tolerances within the range of $\pm 1.5\text{dB}$.
- [15] **VOLTAGE SELECTOR** Before the unit is put into service make sure that the voltage selector setting matches your local line voltage. (see 2.2, installation)



- [16] **Pilot lamps:** The two pilot LEDs in the front panel display as follows:

Normal operation	green
Chassis overload	green + red
Overheating or DC detection	flashing red

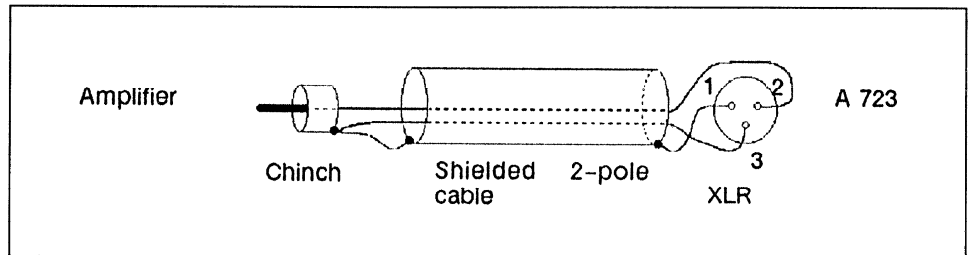


Fig. 2.1 Unbalanced connection to the A723.

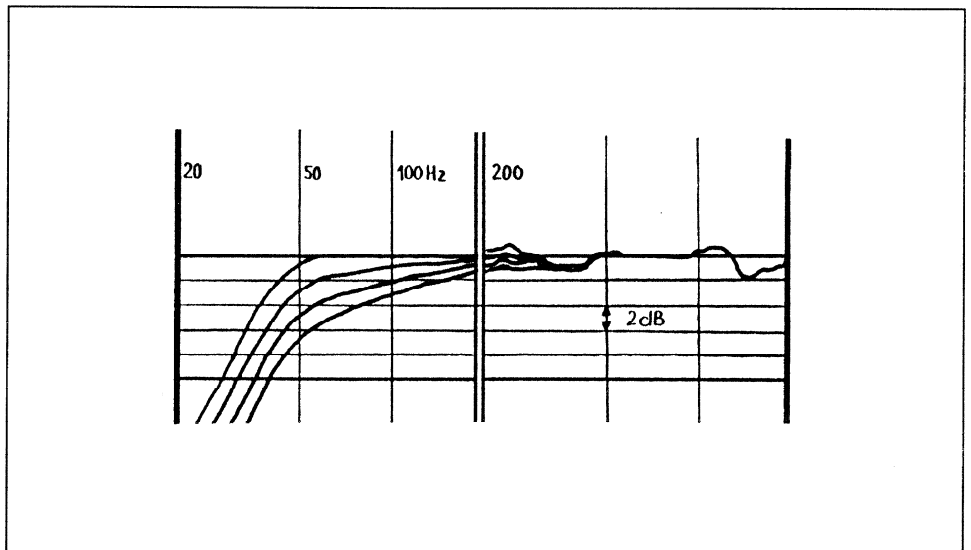


Fig. 2.2 Characteristics of the bass cut filter with the steps CAL, -2dB, -4dB and -6dB.



2.2 Installation

Setup The A723 has been aligned for unencumbered setup. Ideal is a distance of approx. 1 - 2m to the walls and at least 60cm from the floor. However, if the box must be operated close to limiting surfaces, overemphasis of the bass frequencies can be corrected with switch [9].

Exact alignment of the speaker to the listening position is not necessary because of the excellent radiation characteristic in all directions.

The box can be positioned horizontally or vertically, with the latter version producing the best results. Care should be taken in all cases that adequate air circulation to the heatsink is available. A distance of at least 20 to 50mm should be maintained between the heatsink and the wall.

Mounting facilities Four tapped M4 inserts each are located on the bottom and the rear wall of the box. Those on the bottom can be used for mounting the speaker on a base plate. Our product range includes matching stands and wall-mount supports. Brackets for the rear wall are available which can be used for vertical or horizontal wall mounting. If user-created mounting devices are used, make sure that they are stable enough because the A723 weighs 32kg.

Power connection The A723 is equipped with a voltage selector for the following line voltages: 100V, 120V, 140V, 200V, 220V, 240V

IMPORTANT: MAKE SURE THAT THE LINE VOLTAGE SETTING IS CORRECT!

Interference suppression The power inlet is filtered to avoid any high-frequency interference. It conforms to the IEC - 65 specifications and is even equipped with a earth conductor choke as a special feature.

2.3 Pilot lamps / protective circuits

Chassis overload In the event of an excessive level the output signal is soft clipped to harmless values, however, only the voltage of the affected system is reduced.
Anzeige mit roter und grüner LED.

Overheating If one of the output stages overheats, all chassis are disconnected from the amplifiers for approximately 20 seconds.
Anzeige durch rot blinkende LED.

DC voltage A defect that produces a DC voltage of over 4 - 5V on any amplifier output, causes the chassis to be immediately disconnected from the amplifiers.
Anzeige durch rot blinkende LED.

2.4 Accessories

Order No.

1	Power inlet	54.42.1060
1	XLR connector	54.21.2302
4	Fuses 2A/4A	51.01.0120/51.01.0123
1	Operating instructions	10.27.1302

2.5 Options	Order No.
Wandmontage	
Montagebügel mit Kugelgelenk und Montageplatte für A623 Set inkl. vibrationsdämpfendes Montagematerial	20.020.230.02
Montagebügel mit Kugelgelenk und Montageplatte für A723 Set inkl. vibrationsdämpfendes Montagematerial	20.020.230.04
Deckenmontage	
Montage hängend mit Kugelgelenk, für A623 Deckenabstand der Montageplatte: 178mm, Set inkl. vibrationsdämpfendes Montagematerial	20.020.230.01
Montage hängend mit Kugelgelenk, für A723 Deckenabstand der Montageplatte: 241mm, Set inkl. vibrationsdämpfendes Montagematerial	20.020.230.03
Stative	
Boxenhochständer für A723 , Alu-Rohrkonstruktion mit 3-Bein, zusammenlegbar, schwarz kunststoffbeschichtet, Höhenverstellung mit Bolzen und Sicherungsschraube, Tragkraft bis 50kg, Höhe 1250...2300mm, Gewicht 3,3kg	10.705.214.60
<ul style="list-style-type: none"> • Flanschbuchse für A723: Dieser Alu-Adapter muss im Boden der A723 versenkt werden, um die Box auf das Rohr des Boxenhochständers (10.705.214.60) aufzustecken. Durchmesser des Bohrloches: 43mm 10.707.196.50 • Boxenschrägsteller: Rohrkombination zur stufenlosen Neigung des Lautsprechers um 0...15Grad. Steckbar zwischen Stativrohr (10.705.214.60) und Box, Höhe 230mm. 10.705.196.70 	
Boxenhochständer für A623 oder A723 , 4-Bein-Konstruktion mit vernickeltem Auszugsrohr, zusammenlegbar, schwarz kunststoffbeschichtet, Höhenverstellung mit Rastbolzen und Sicherungsschraube, Tragkraft bis 50kg, Höhe 1320...1880mm, Gewicht 7,8kg	10.280.024.00
Studiostativ für A723 mit arretierbaren Rollen, Neigung stufenlos einstellbar ± 60 Grad, dunkelgrau, Höhe 1200...1900mm, Gewicht 16,6kg	1.038.950.81
2.6 Spare parts	Order No.
Housing	1.085.300.01
Power transformer	1.085.308.00
Charging capacitor	1.085.307.00
Tweeter chassis	1.085.804.00
Midrange speaker chassis	1.085.715.00
Woofers chassis	1.085.750.00
LED holder	1.085.385.00
Connection 1 board	1.085.310.00
Power supply board	1.085.311.00
Woofers amplifier board	1.085.312.00
Midrange amplifier board	1.085.313.00
Treble amplifier board	1.085.314.00
Level board	1.085.315.00
Input board	1.085.316.00

3 Service Instructions

General / Safety

The objective of this Section is to enable trained service personnel to quickly remedy defects on the unit. Modules that are assembled from commercially available components are provided with a functional description. Other modules can be found in the spare parts list.

For detailed information please consult the documentation in the last sections.



Important: Disconnect the speaker from mains for all modifications!

3.1 Disassembly

Speaker

Unfasten the 4 screws, disconnect the cables, and carefully remove the individual chassis.

The woofer chassis and the midrange chassis are mounted on rubber pads in order to prevent the transmission of vibrations to the housing. When you reinstall the chassis, make sure that the polarity is correct and that the rubber parts are in their proper position.

Polarity

When a positive voltage is applied to the terminal identified with a dot, the diaphragm moves away from the magnet.

Color of wires	woofer	red / black
	mid-range	green / black
	tweeter	blue / black

Because the amplifier inverts the bass and treble signal by 180°, the terminals in the adapter connector to the circuit board are swapped, i.e. red and blue are connected to the contact closer to the ground.

Amplifier

Turn the box so that the front faces down (Caution: tweeter!). Unfasten the 8 screws on the rear panel. Now lift the unit at the top end and detach the two separable connections. All parts are now directly accessible except the two connection boards.

All boards are fixed with at least 1 screw (Phillips screw / Allen screw: M3 / M4; screwdriver No. 1/3). At 2 output stages one M3 and M4 screw each must be unfastened.

All connectors are protected against polarity confusion.

3.2 Overview

Defects on the chassis should generally be repaired by Studer which means that they should be exchanged. The amplifier electronics, however, is one of the repairable parts. It essentially comprises the following eight assemblies:

		<u>Order No.</u>
6 Electronic boards	Level board	1.085.315.00
	Input board	1.085.316.00
	Power supply board	1.085.311.00
	Bass amplifier board	1.085.312.00
	Midrange amplifier board	1.085.313.00
	Treble amplifier board	1.085.314.00

2 Connection boards	Connection 1 board	1.085.310.00
	Connection 2 board	1.085.317.00

The sole function of the connection 1 + 2 boards is to establish the interconnections among the 6 electronics boards, and for providing external contacts. They do not contain any electronic components.

3.3 Functional description

3.3.1 General

Functionally, the electronics is subdivided into 5 sectors which do not necessarily coincide with the allocation to the individual assemblies.

- Input
- Crossover networks
- Output stages
- Protective circuits
- Voltage supply

Input

The spectrum is influenced with wide-band characteristic. The signal can be amplified, attenuated, or be adjusted to the site by means of the bass control.

Crossover networks

The crossovers allocate the frequency ranges to the individual chassis. Because this division must always be phase-linear, it is somewhat unusual. The signal is filtered by a low-pass and delayed. The filtered part is transmitted to the corresponding output stage and subtracted from the delayed original. This results in the required high-pass. The delay corresponds exactly to the group delay of the low-pass at 0Hz.

This section of the circuitry also compensates differences in acoustical delay.

Power Amplifier

The output stages employ the principle of negative impedance, i.e. the greater the load on the amplifier, the higher its output voltage rises. Because the output current must be measured for this purpose, a small resistor is connected in series to the speaker. It should, therefore, be noted that none of the chassis terminals is connected to ground.

All other functions are described with the individual assemblies. Fig. 3.1 shows the interrelations.

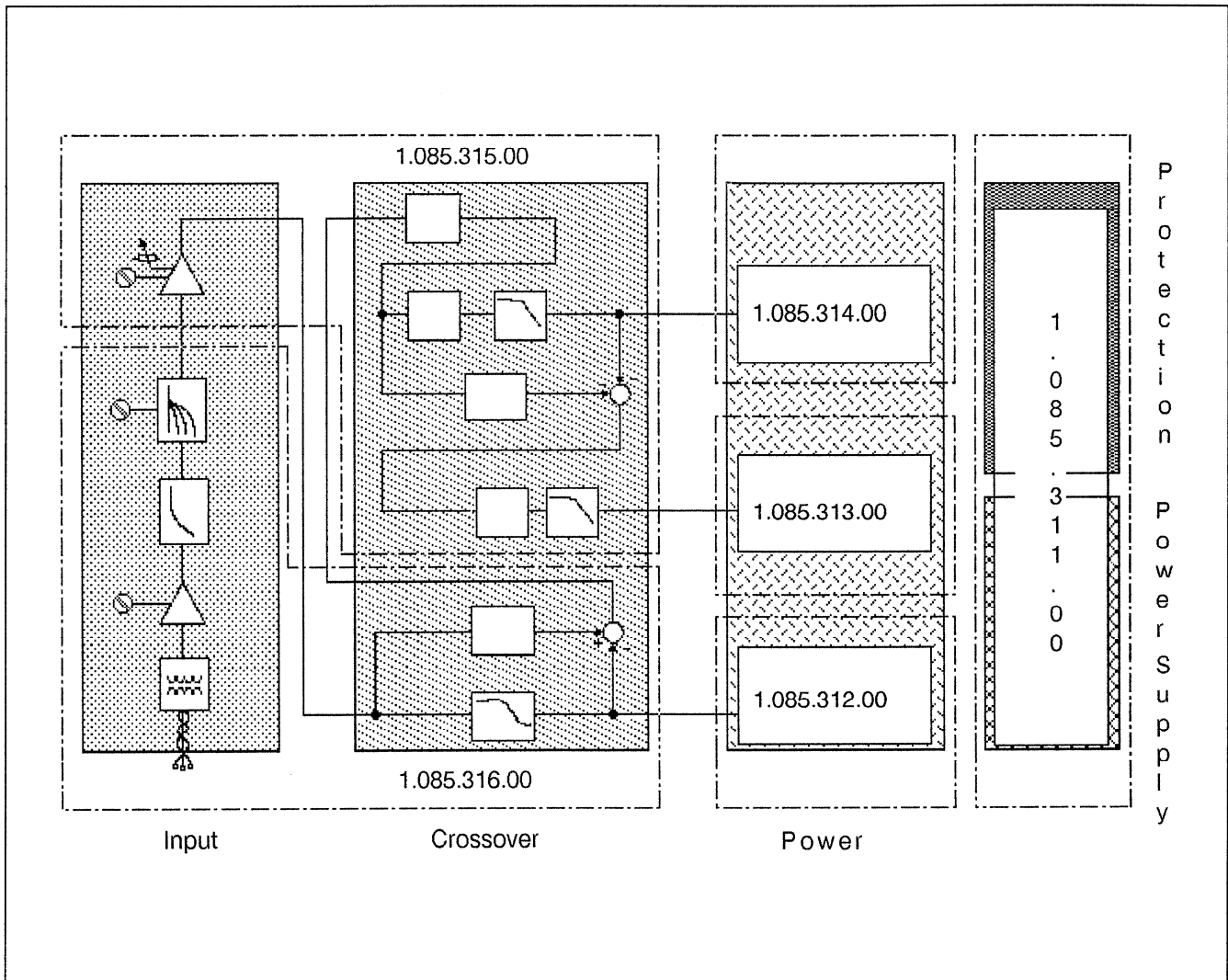


Fig. 3.1 Block diagram

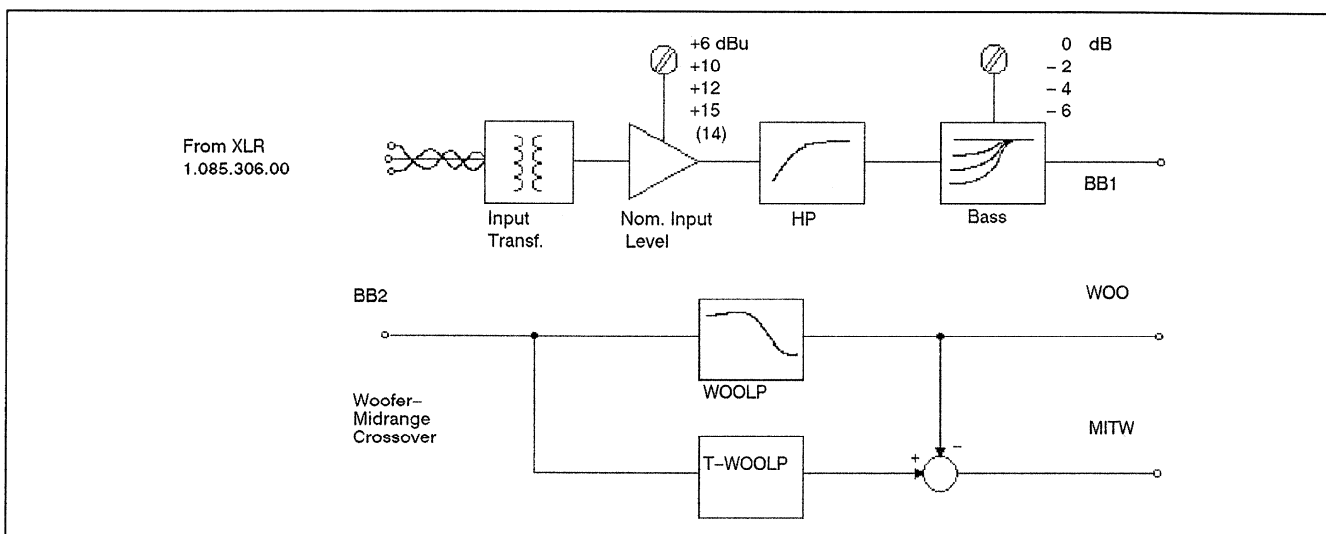


Fig. 3.2

This assembly fulfills two main functions. With some wideband signal adaptations it acts as the input to the amplifier, and after the signal returns from the level board, it also provides the woofer - midrange crossover.

The audio signal passes through the following stages:

Input Transformer

High-quality, balanced active AF transformer with 4dB attenuation.

Nominal Input Level

The input sensitivity can be adjusted here to the commonly used broadcast levels. If, for example, a level of +6dBu (1.55V) is available at the input, the box produces in the corresponding setting the nominal sound pressure level of 106dB SPL measured at a distance of 1m at 1kHz.

Commonly used levels are: +6, +10, +12, +15dBu where +10/+12dBu correspond to +4/+6VU respectively at a lead of the VU meter of 6dB.

In the +15dBu position, +14dBu can be set by means of a jumper which becomes accessible when the box is opened.

HP

High-pass for suppressing the frequencies below 40Hz. Constitutes the lower cutoff frequency of the speaker.

Bass

Bass de-emphasis in four 2dB steps (50Hz)

Woofer / midrange crossover

WOOLP, the low-pass of the crossover, has a slight overemphasis at 200Hz (1dB) and a maximum high-frequency attenuation of approx. 28dB. T-WOOLP has exactly the same delay time as WOOLP. It can be measured with an oscilloscope as the phase difference between the input and output signal.

Important: At frequencies >3.8kHz, the signal has already performed a rotation of 360° or more.

T-WOOLP consists of a chain of 4 identical all-passes of the 4th order. Each stage of 2nd order inverts the signal.

3.3.3 Level Board

1.085.315

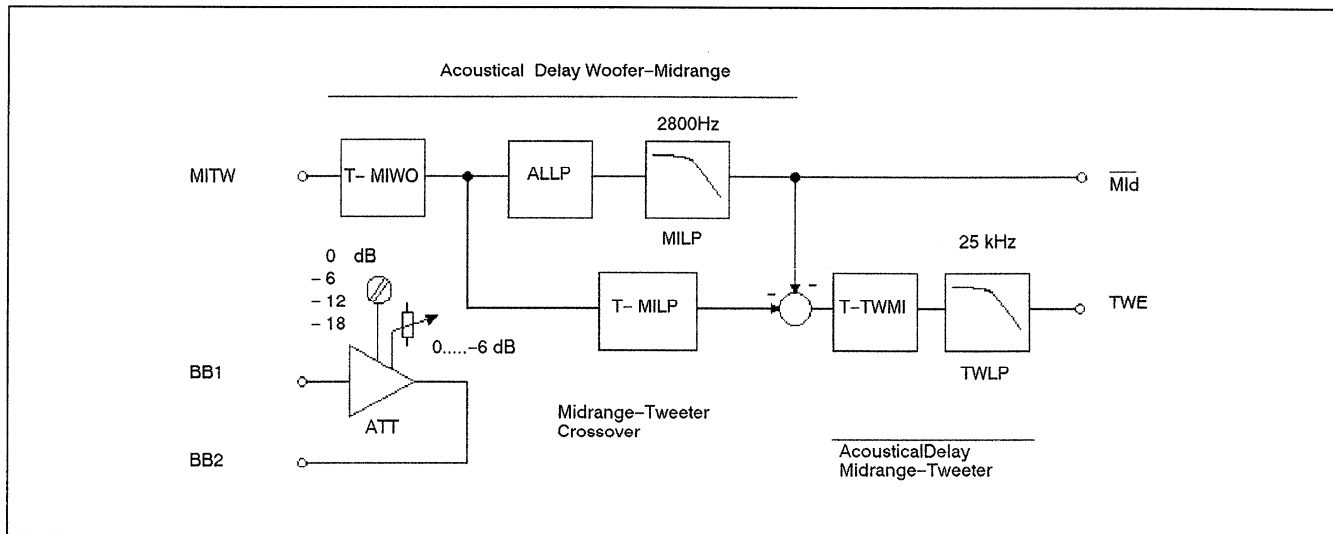


Fig. 3.3

ATT: For engineering reasons the attenuator which actually belongs to the "input" had to be placed here. It permits individual level adjustment, a coarse adjustment in -6dB steps and fine-adjustment from 0 to -6dB by means of a serially connected potentiometer.

T-MIWO + T-MILP: Since the acoustical center of the woofer seen from the front of the speaker is farther back than in mid-range speakers or tweeters, high-frequency signals usually reach the listener's ears earlier. T-MIWO and T-MILP compensate this effect with a total of 180us. The delay of T-MILP also corresponds to the total group delay of ALLP + MILP. T-MIWO is an allpass of the 4th order and T-MILP is an all-pass of the 8th order (identical to the half of WOOLP).

ALLP + MILP: MILP is a Butterworth low-pass of the 2nd order with a -6dB cutoff frequency of 2.8kHz. In this frequency range it is extremely important that the treble and midrange content are in phase. The all-pass ALLP ensures for a midrange phase which corresponds almost to a pure delay far above the transmission range. The midrange signal can thus be almost ideally subtracted from the T-MILP signal. Because ALLP inverts, the midrange signal (MID) is also inverted. For this reason the subtraction becomes an inverting addition. The polarity of the midrange speaker is subsequently corrected by the integrator on the output stage.

T-TWMI + TWLP: Together they compensate the acoustical lead of the tweeter. TWLP protects against high frequencies above 25kHz. T-TWMI is a 10-pole all-pass of which the first four stages are again identical to those of the half of WOOLP. In addition, the inverted treble signal is reinverted.

3.3.4 Power Amplifiers

1.085.312 / 313 / 314

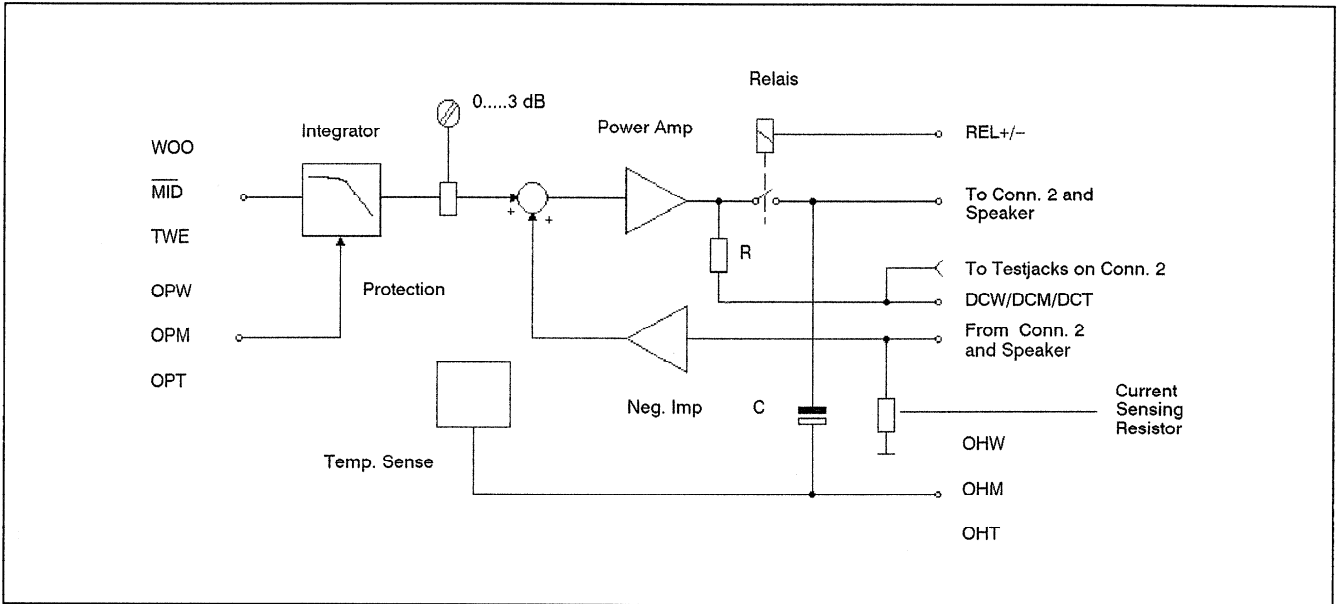


Fig. 3.4

The power amplifiers are built from identical circuit boards, but they contain different components in accordance with the chassis voltage. Each amplifier consists of three parts:

Integrator, negative impedance, output amplifier.

Protection:

- The overtemperature and overvoltage protection are coupled via capacitor C for space reasons (OHW / OHM / OHT). Fig. 3.4.
- "R" protects the amplifier against short circuits on the test jacks and also supplies the DC voltage monitoring signal (DCW / DCM / DCT). Fig. 3.4.

3.3.5 Integrator

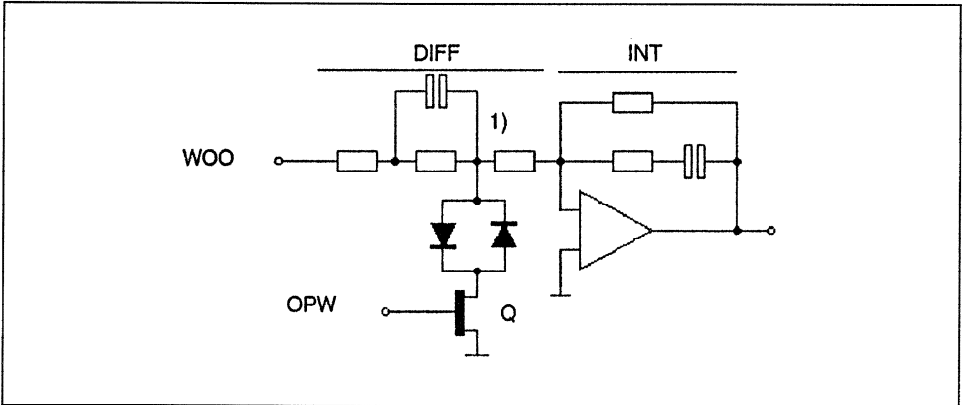


Fig. 3.5

The diaphragm speed imposed by the negative impedance would cause the sound pressure to rise at 6dB/oct. for a constant input signal. This rise must be corrected with the integrator. Its frequency response is illustrated in Fig. 3.6. The upper time constants f_1, f_2, f_3 are used for fine-correction of the frequency response in a range where the negative impedance has practically lost its effect.

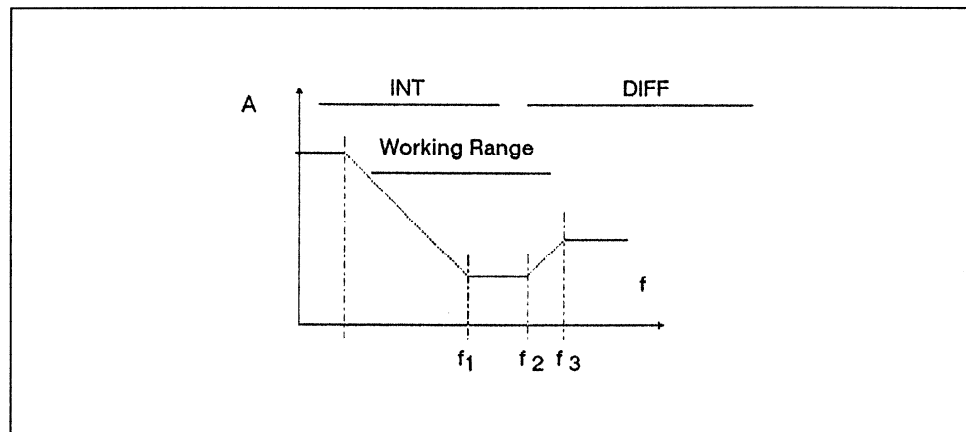


Fig. 3.6

The protective circuit also intervenes here when the output level becomes too high. FET Q is energized, limits to voltage at 1) to 0.6V and consequently the output voltage to harmless values.

3.3.6 Negative impedance

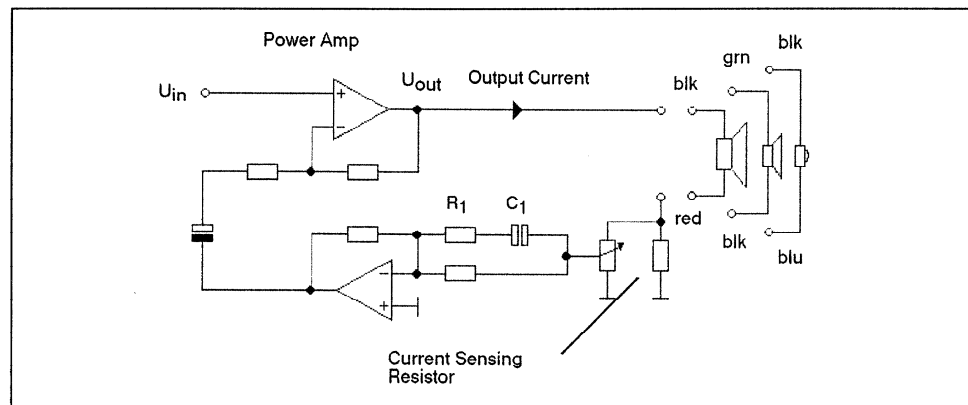


Fig. 3.7

The output current is measured, converted to a voltage, and added in correct phase to the input voltage, i.e. the greater the current, the greater the output voltage. This is the principle of the negative impedance. This output impedance may not exceed the voice coil impedance, otherwise the circuit starts to oscillate because the coupled component would predominate. C_1 and R_1 compensate not only the ohmic but also the inductive component of the voice coil impedance.

In the woofer amplifier, a bifilar cooled resistor is used for current sensing. This resistor accurately simulates the thermal behavior of the voice coil. This measure is not necessary for the other output stages.

3.3.7 Power amplifier

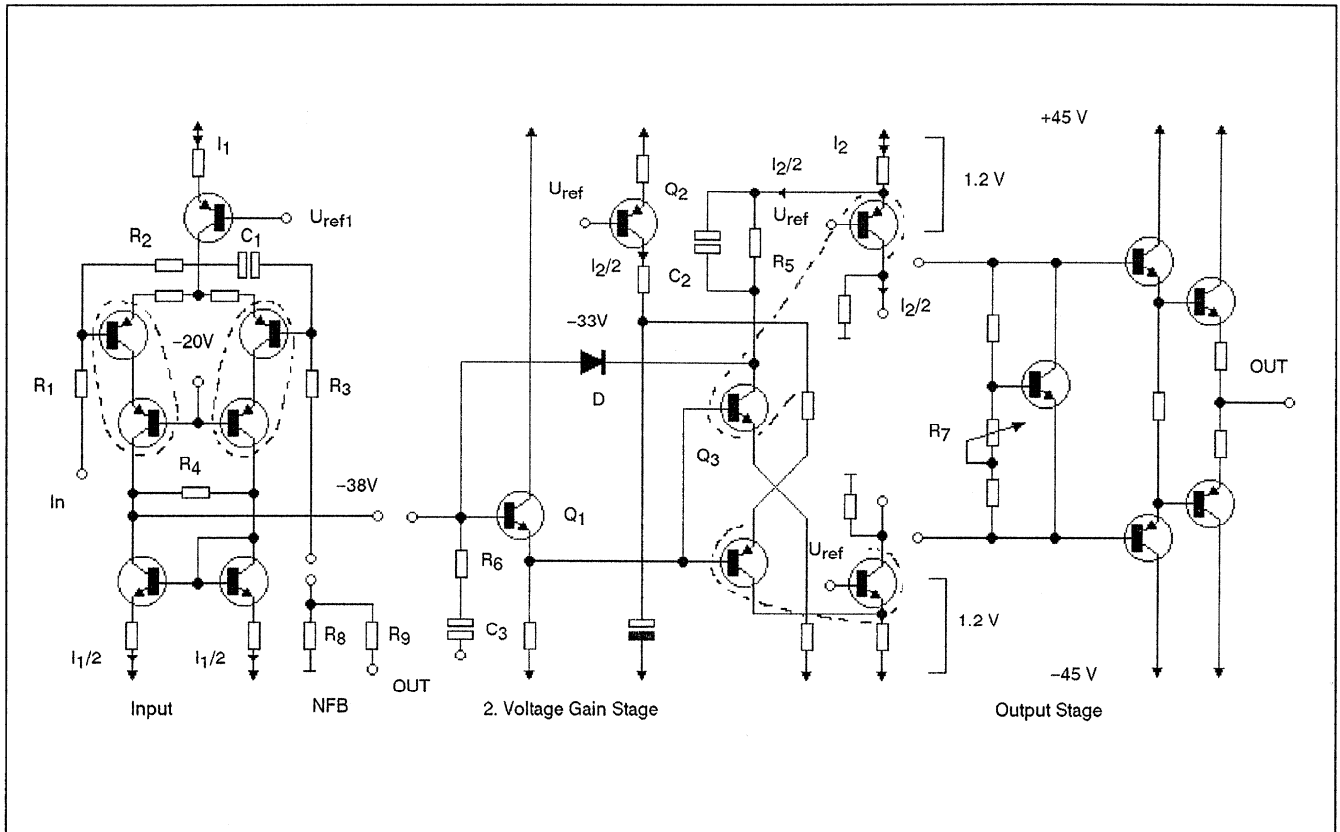


Fig. 3.8

The power stage consists of a three-stage negative-feedback amplifier. Fig. 3.8 contains a simplified equivalent circuit diagram with the breakdown into the different sections: input, 2nd voltage follower stage, output. The specified values are DC voltages. They apply to an input voltage of $\pm 45\text{V}$ and should, therefore, be considered as approximate values.

The amplifier described here is identical for all three assemblies.

- 1. Stage:** Differential input with cascode (broken line) and current mirror. This is an extremely low-noise and fast circuit. Resistor R_4 and limits the gain to 38dB. The combination R_1, R_2, R_3, C_1 stabilizes the amplifier.
- 2. Stage:** After the impedance transformation by Q_1 , the unbalanced signal is balanced and amplified by 32dB by an additional cascode. Q_2 is a current source for adjusting the quiescent currents ($I_2, I_2/2$). R_5 and C_2 relieve transistor Q_3 . R_6 and C_3 are a means for further preventing unwanted oscillations. Diode D ensures that Q_3 does not become saturated during power on.
- 3. Stage:** The third stage is used for current amplification and quiescent current adjustment for the output stage transistors. This quiescent current is approx. 25mA and can be adjusted with potentiometer R_7 .

NFB:

R_8 and R_9 together form the negative feedback of the overall amplifier with a gain of 13dB.

3.3.8 Power supply

1.085.311.00

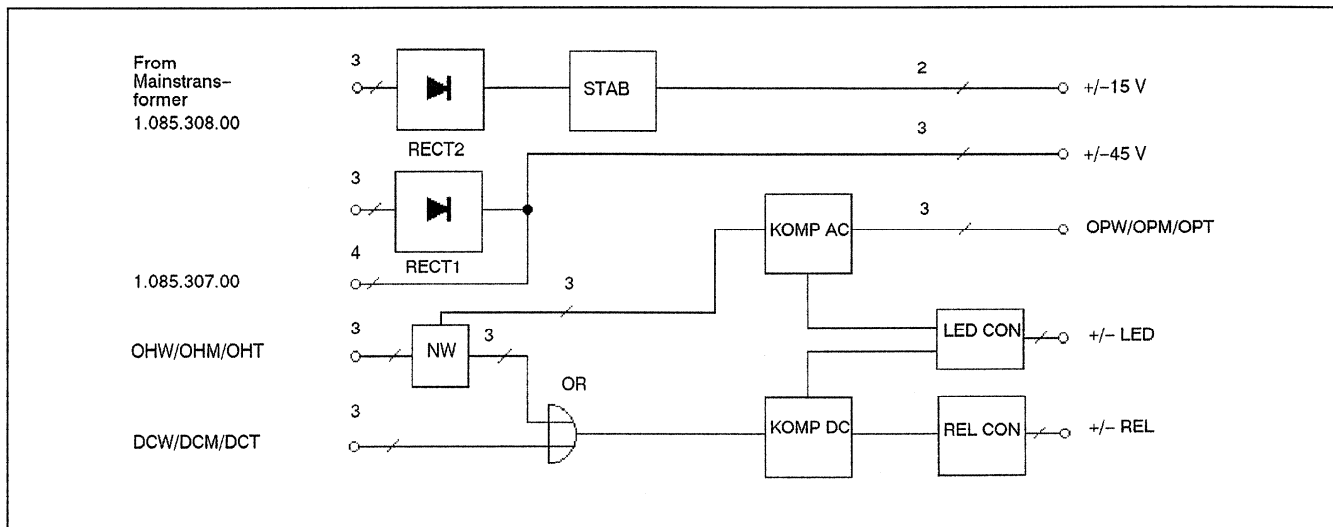


Fig. 3.9

Performs the necessary rectification and the logical combinations for the protective circuits.

RECT1

Rectifier for the output stage supply voltages $\pm 45\text{V}$. Not stabilized.

RECT2 + STAB

Rectifier with subsequent stabilizer for the $\pm 15\text{V}$ opamp supply.

NW

High-pass and low-pass networks separate the temperature signal from the output overvoltage signal, both of which arrive via OHW, OHM, OHT. The overvoltage signal is also rectified.

OR

OR combination of the temperature and DC signals by means of diode. If one of the lines is active, KOMP DC disconnects the chassis from the amplifiers via the relay control. If an output stage was too hot, the box switches on again after 15 to 20 seconds. Otherwise (DC) the box remains switched off.

Switching threshold: 100°C for the temperature and approx. $\pm 4.5\text{V}$ for DC voltage.

KOMP AC

If one of the chassis becomes overloaded (signalled via OHW - OHT), the responsible comparator responds and limits the output voltage of the endangered speaker. The system continues to operate but the signal will be distorted.

Switching threshold: 28V, 14V, 9.5V for woofer, midrange, and tweeter path.

3.4 Wiring

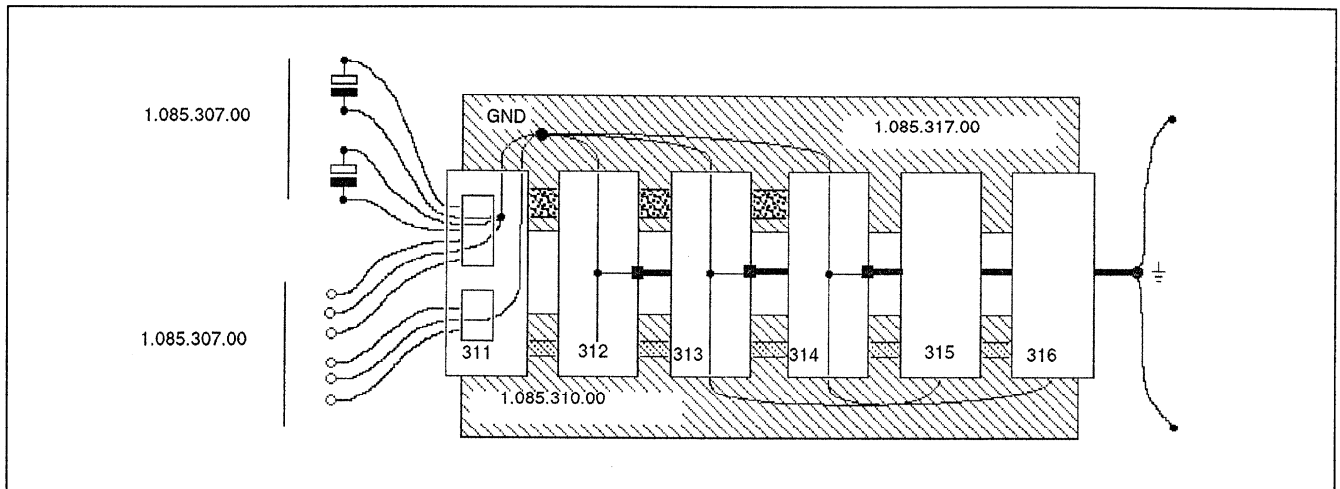


Fig. 3.10

Fig. 3.10 illustrates the interrelation of the wiring, particularly the ground connections. Please note that without the output stages .313.00 or .314.00, the input board and the level board have no ground connection to the rest of the circuits.

3.5 Adjustments

Depending on the nature of the remedied defect, some or all of the following adjustments must be performed. All alignment work concerning the circuitry of the speaker must be performed on the output stage circuit boards.

3.5.1 Quiescent current

1.085.312 / 313 / 314

Must always be readjusted with the potentiometer R49 when at least one of the transistors Q14 to Q20 or one of the resistors R50, 51, 53, 59-62 has been replaced.

Turn R49 until a DC voltage of 20mV is available across R60+R62. Without signal!

3.5.2 Open circuit voltages

1.085.312 / 313 / 314

Servicing position

Remove all screws holding the amplifier in place except the 2 uppermost ones: Unscrew these 2 last ones until the amplifier tilts outwards with its bottom section. Now the speaker cables can be disconnected between the mains plug and the Input PCB.

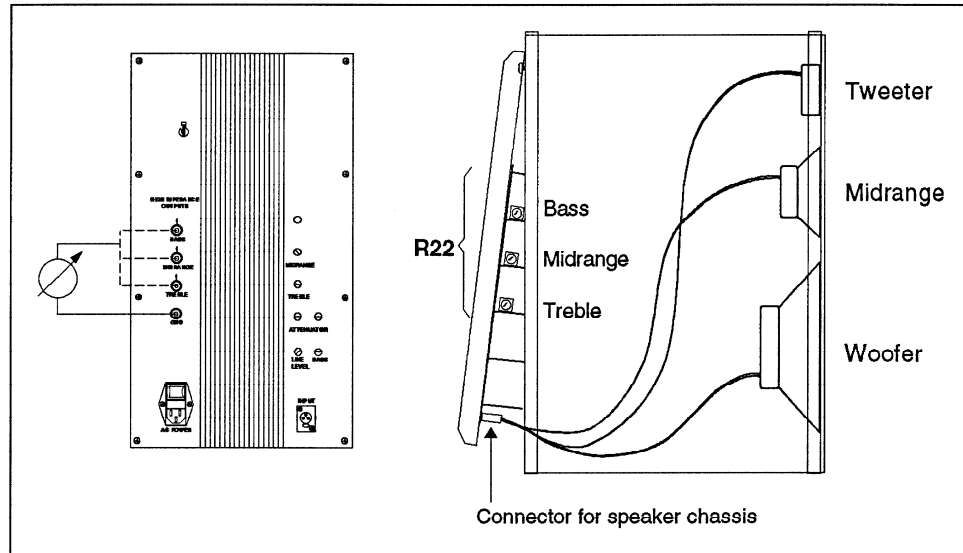


Fig. 3.11 A723 in servicing position

Preparatory steps

- The chassis should not be connected to the amplifiers!
- Remove the protective cover [12].
- Turn the following controls to their basic positions:

Bass [9]	CAL
Line level [10]	+6dB
Attenuator [11]	CAL

Adjustment

- Feed a balanced sine wave test signal of 20mV with the following frequencies into the INPUT:
 - 500Hz for bass adjustment
 - 1.5kHz for midrange adjustment
 - 5kHz for treble adjustment
- Connect the AF voltmeter (frequency range up to 20kHz!) to the sockets GND and to BASS, MIDRANGE or TREBLE depending on the adjustment.
- The **bass level** has to be set first with the fineadjust potentiometer "Attenuator" [11].
- With a 1.5kHz test signal (20mV) adjust the **midrange** with the MIDRANGE [14] potentiometer. Then proceed the same with a 5kHz (20mV) test signal for the **treble range**.

Alignment	test signal (20mV)	open circuit voltage	adjustment
BASS	500Hz	42mV	Attenuator [11]
MIDRANGE	1,5kHz	28mV	Midrange [14]
TREBLE	5kHz	76mV	Treble [13]

A replacement chassis can have a different efficiency than its predecessor. Therefore the negative output impedance has to be readjusted to its correct value to maintain the proper frequency response.

Procedure:

- 1) Check all opencircuit voltages as shown in 3.5.2.
- 2) The chassis should be connected to the amplifiers now.
- 3) The amplifier boards have to be aligned to the voltage levels listed in the table below. With the amplifier still slanting outwards as described in the last chapter the potentiometers R22 are accessible from the side. Adjust levels with R22.

Alignment	test signal (20mV)	voltage (adjust R22)
BASS	500Hz	150mV
MIDRANGE	1,5kHz	208mV
TREBLE	5kHz	220mV

4 Technical data

4.1 Audio data

Frequency response (-3dB)	40Hz - 20kHz
Distortion (96dB SPL / 1m, low-reflection room)	max. 0.5%
Sound pressure (1m, 1kHz wobbled with 100Hz, low-reflection room)	min. 106dB SPL
Speaker chassises (diameter)	Woofer 260mm Midrange 122mm Tweeter 25mm

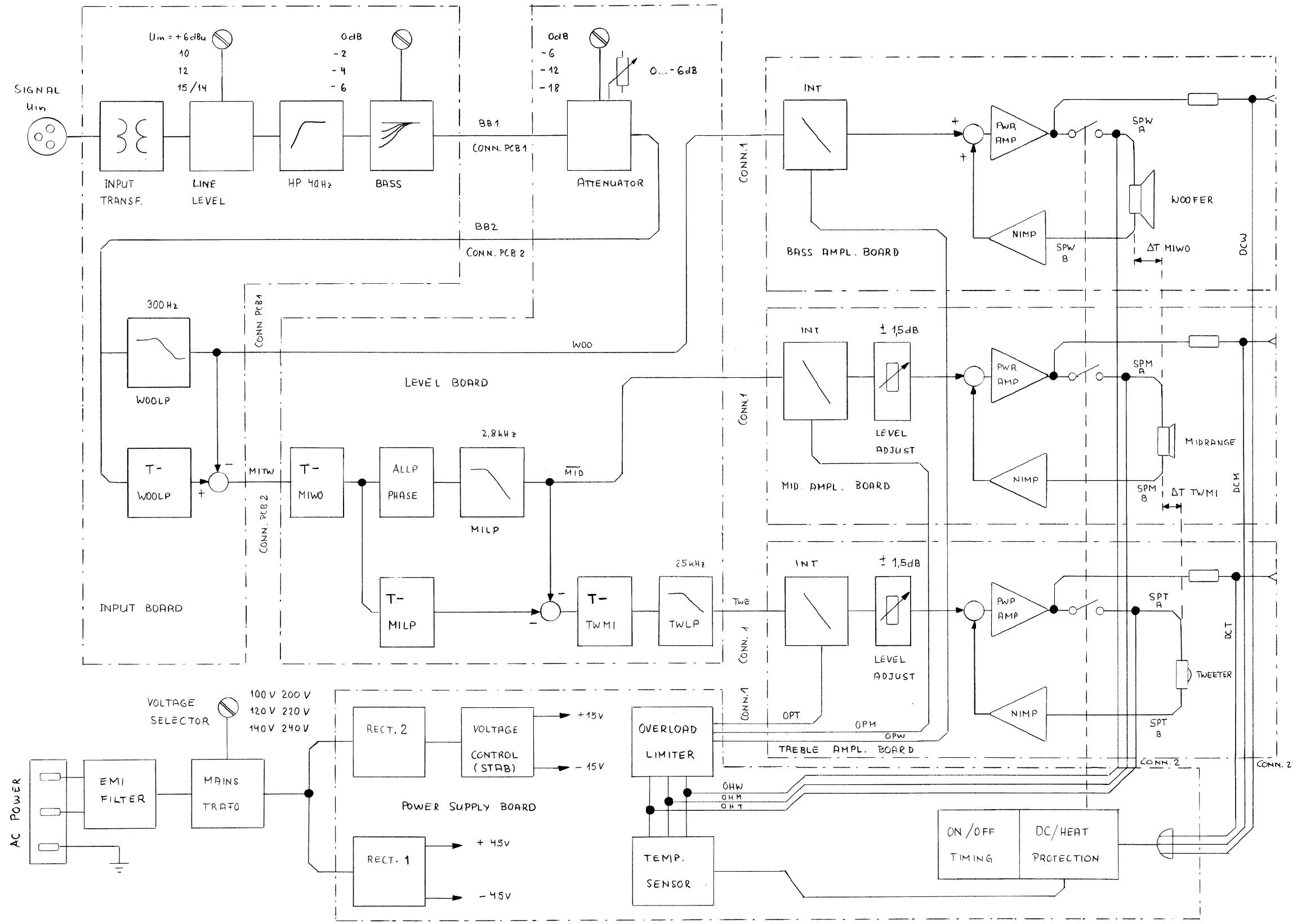
4.2 Electrical data

Audio connections	Input	XLR, balanced
	Sensitivity for 106dB SPL / Input impedance	1.55V = +6dBu / 11kOhm
Test jacks	Sockets with 4mm diameter	
Level potentiometers	Normal input level	+6, 10, 12, 15 (14) dBu
	Attenuator	0, -6, -12, -18dBu
	Bass	0, -2, -4, -6dB

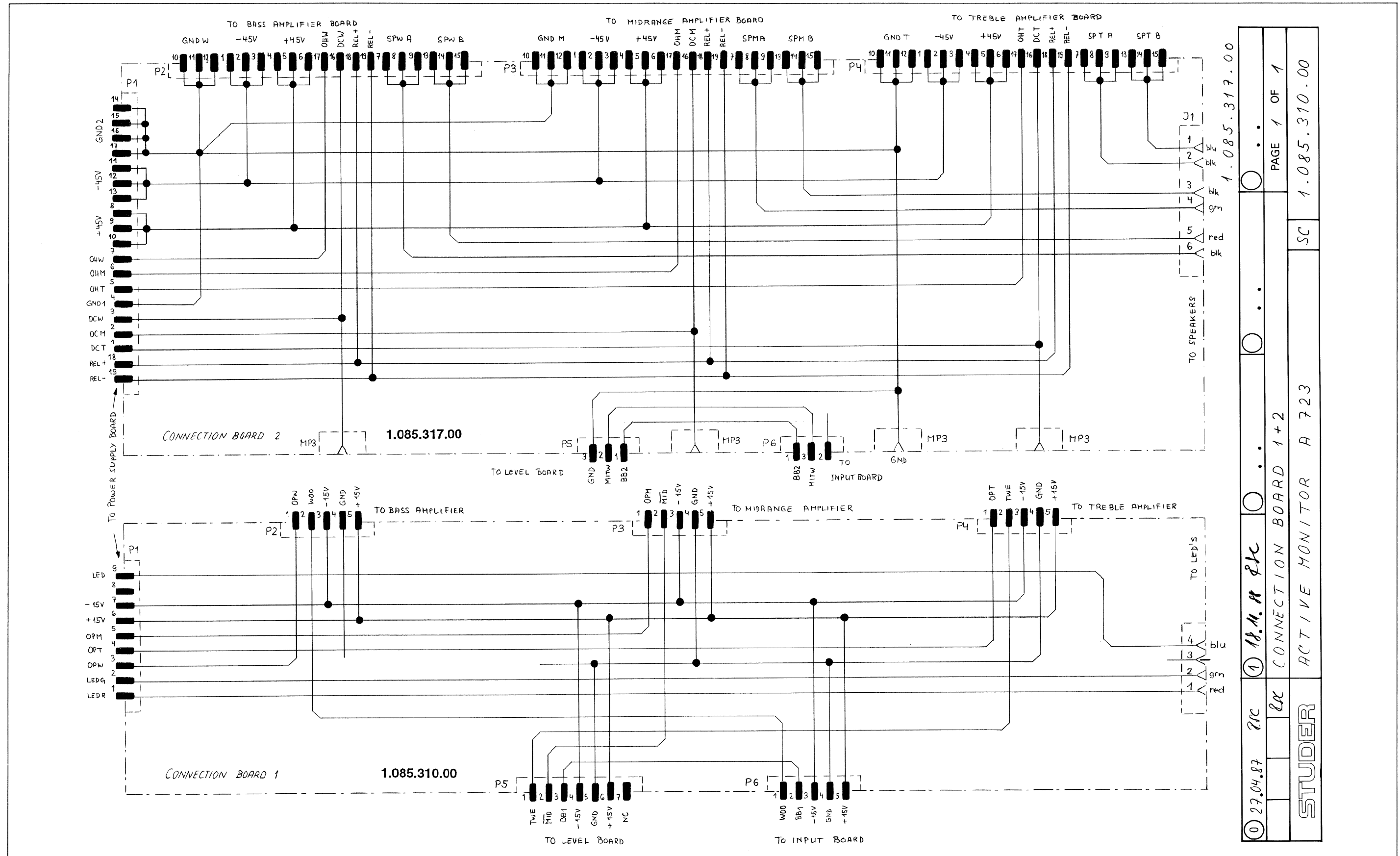
4.3 General data

	Power requirements	100, 120, 140, 200, 220, 240 VAC
	Power fuses	120V 4A slow / 220V 2A slow
Operating environment	Ambient temperature	+10...+40xC
	Relative humidity	class F
	Weight	32kg
	Dimensions	325x580x405mm (WxHxD)

BLOCK DIAGRAM A723



CONNECTION BOARDS 1+2 / 1.085.310.00 / 1.085.317.00

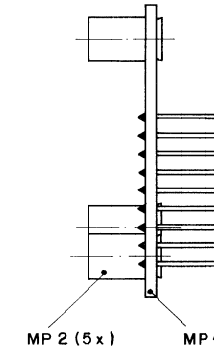
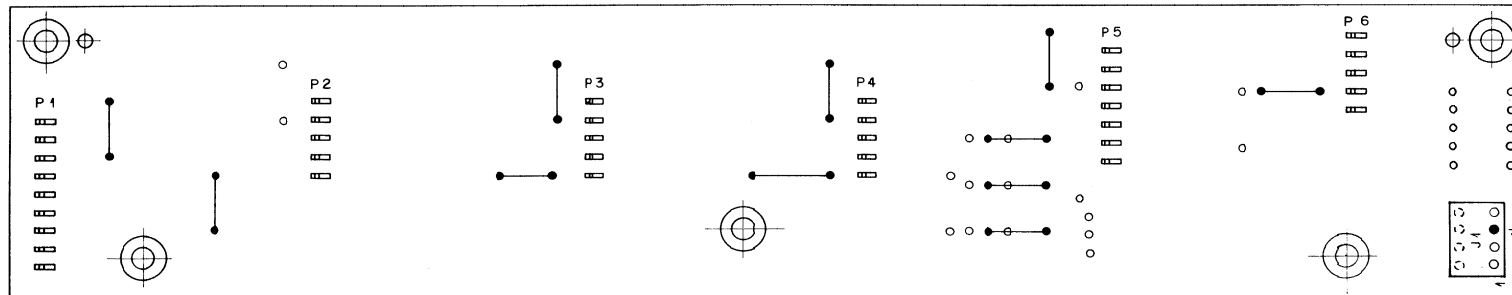


1.085.317.00

① 27.04.87 ZIC	① 18.11.88 ZIC	•••	PAGE 1 OF 1
		•••	SC 1.085.310.00
STUDER			CONNECTION BOARD 1+2
			ACTIVE MONITOR A 723

CONNECTION BOARDS 1+2 / 1.085.310.00 / 1.085.317.00

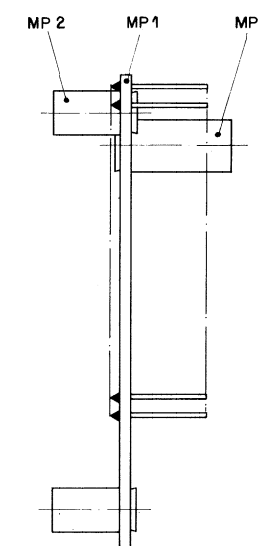
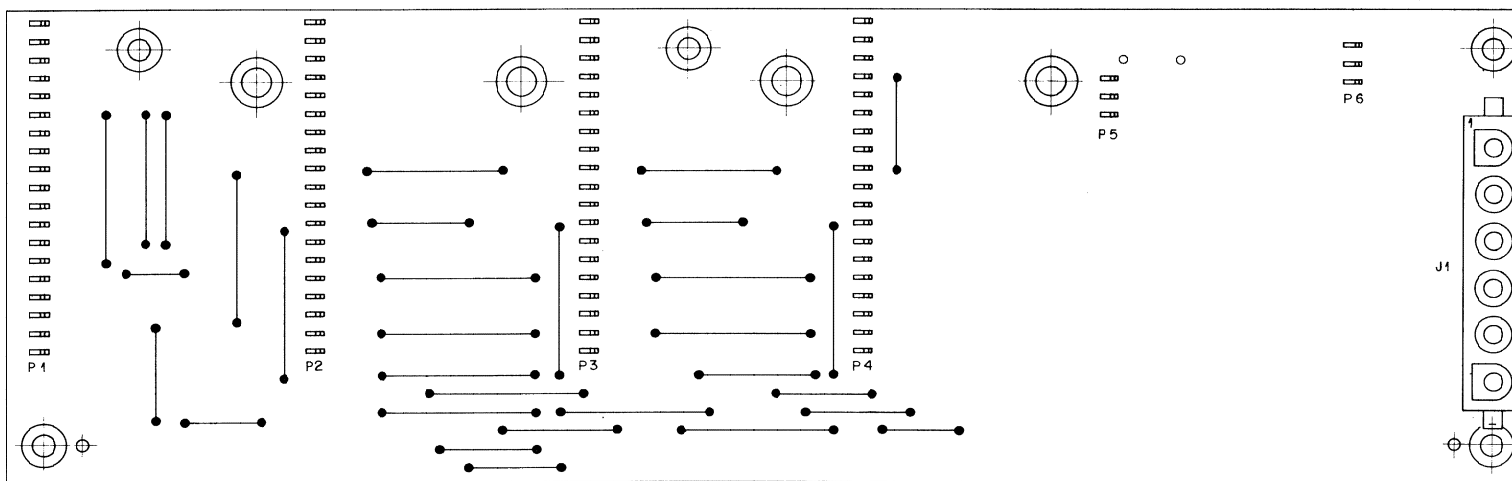
1.085.310.00



Ad	POS	REF.No	DESCRIPTION	MANUFACTURER
J.....1	01	54.01.0288	Connector 5 Pole CIS	
J.....1		54.01.0241	Connector 4 Pole CIS	
MP....1		1.085.310.11	1 pcs Connection PCB I	
MP....2		1.010.504.27	5 pcs Riveted post 6/3.5 * 7	
P.....1		54.01.0319	Plug 9 Pole CIS	
P.....2		54.01.0315	Plug 5 Pole CIS	
P.....3		54.01.0315	Plug 5 Pole CIS	
P.....4		54.01.0315	Plug 5 Pole CIS	
P.....5		54.01.0317	Plug 7 Pole CIS	
P.....6		54.01.0315	Plug 5 Pole CIS	
		1.085.310.00	CONNECTION BOARD 1	MER88/04/1200
		1.085.310.00	CONNECTION BOARD 1	MER88/11/1101

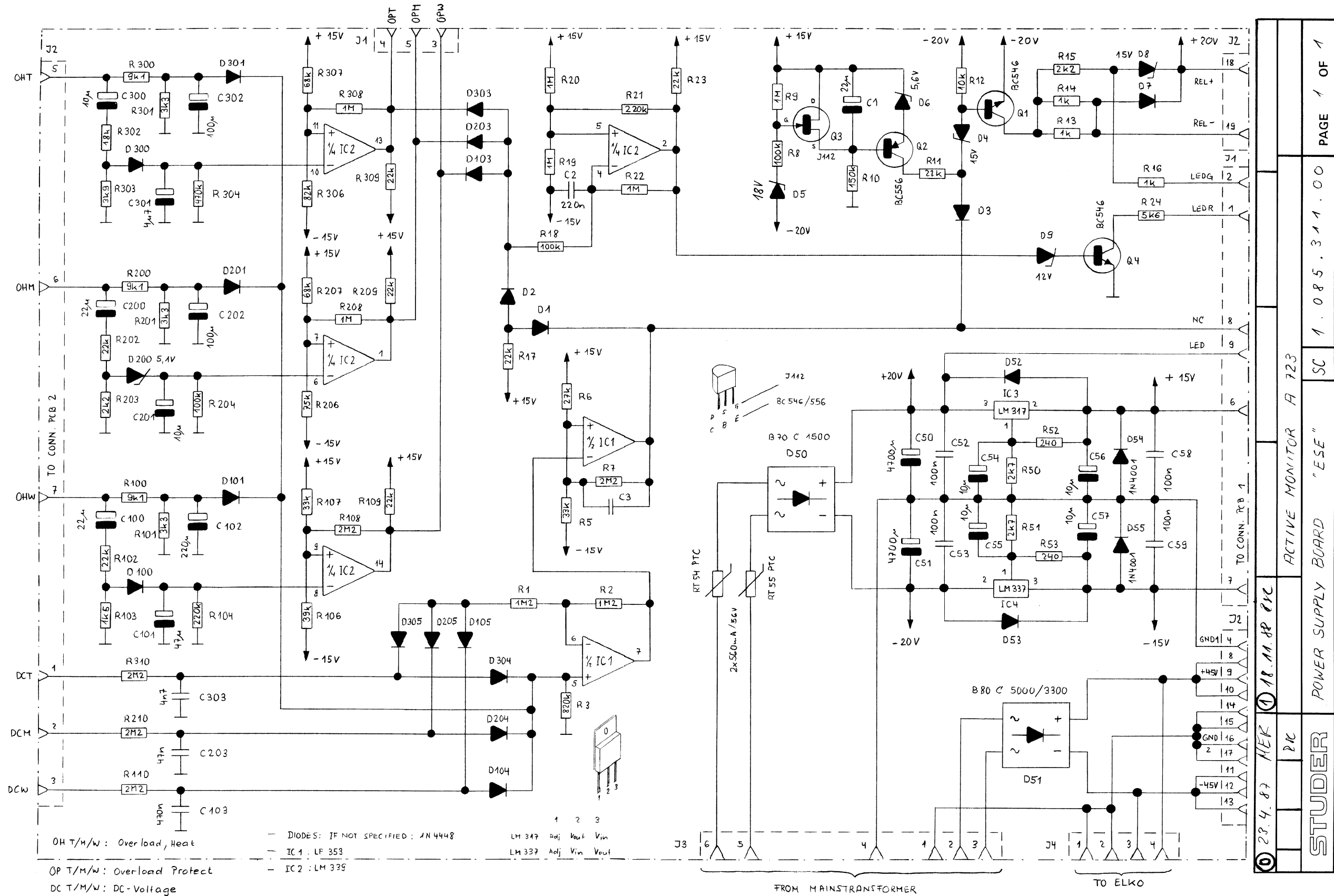
1.085.317.00

BASS MIDRANGE TREBLE GND



Ad	POS	REF.No	DESCRIPTION	MANUFACTURER
J.....1		54.25.0006	Connector 6 Pole 12 A AMP	
MP....1		1.085.317.11	1 pcs Connection PCB II	
MP....2		1.010.504.27	5 pcs Riveted post 6/3.5 * 7	
MP....3		1.010.505.27	4 pcs Riveted post 7/4.5 * 13	
P.....1		54.01.0329	Plug 19 Pole CIS	
P.....2		54.01.0329	Plug 19 Pole CIS	
P.....3		54.01.0329	Plug 19 Pole CIS	
P.....4		54.01.0329	Plug 19 Pole CIS	
P.....5		54.01.0313	Plug 3 Pole CIS	
P.....6		54.01.0313	Plug 3 Pole CIS	
		1.085.317.00	CONNECTION BOARD 2	MER88/04/1200

POWER SUPPLY BOARD 1.085.311.00



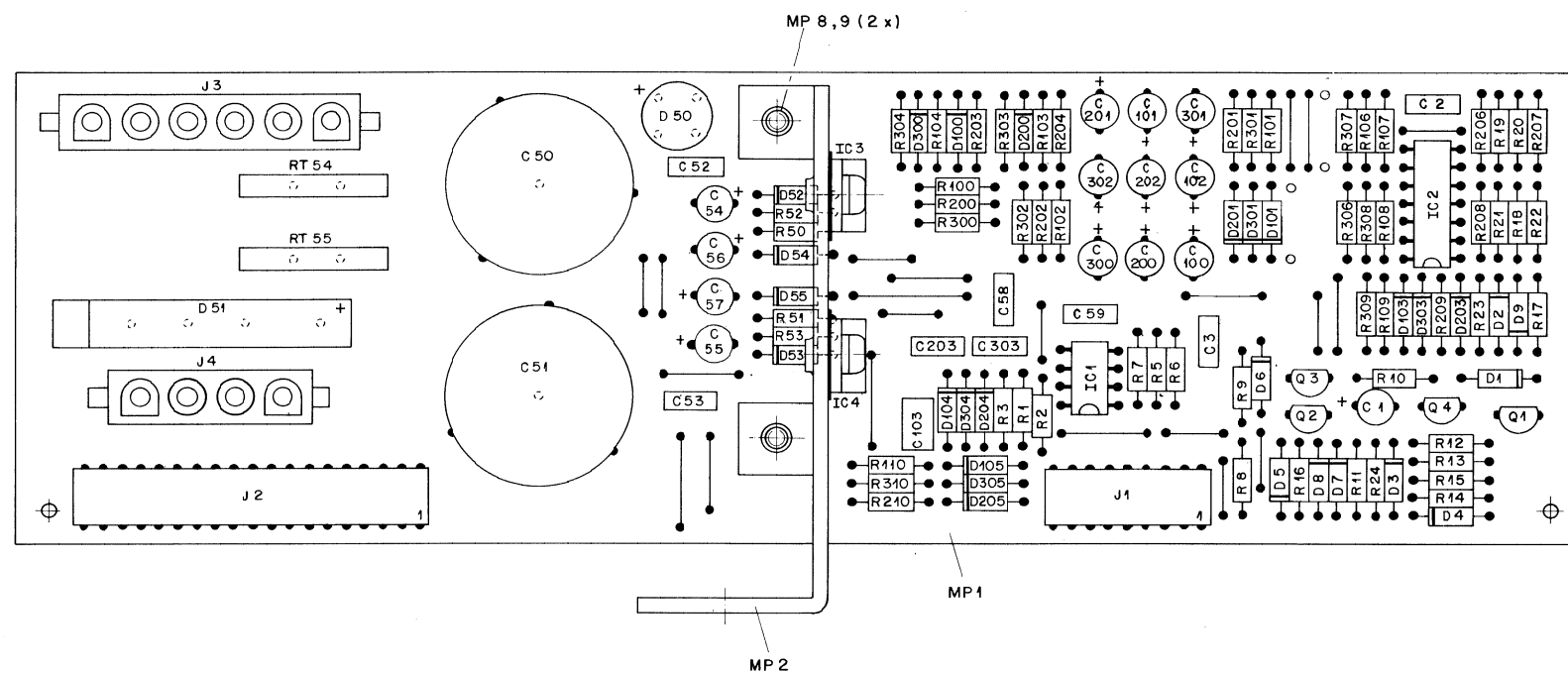
OH T/M/W : Over load, Heat
 OP T/M/W : Overload Protect
 DC T/M/W : DC-Voltage

DIODES: IF NOT SPECIFIED : 1N4448
 IC 1 : LF 353
 IC 2 : LM 339

LM 347 Adj. Vout Vout
 LM 337 Adj. Vin Vout

ACTIVE MONITOR A 723		PAGE 1 OF 1
POWER SUPPLY BOARD "ESE"		SC 1.085.311.00
23.4.87 MEK	18.11.88 PIC	
STUDER		

POWER SUPPLY BOARD 1.085.311.00

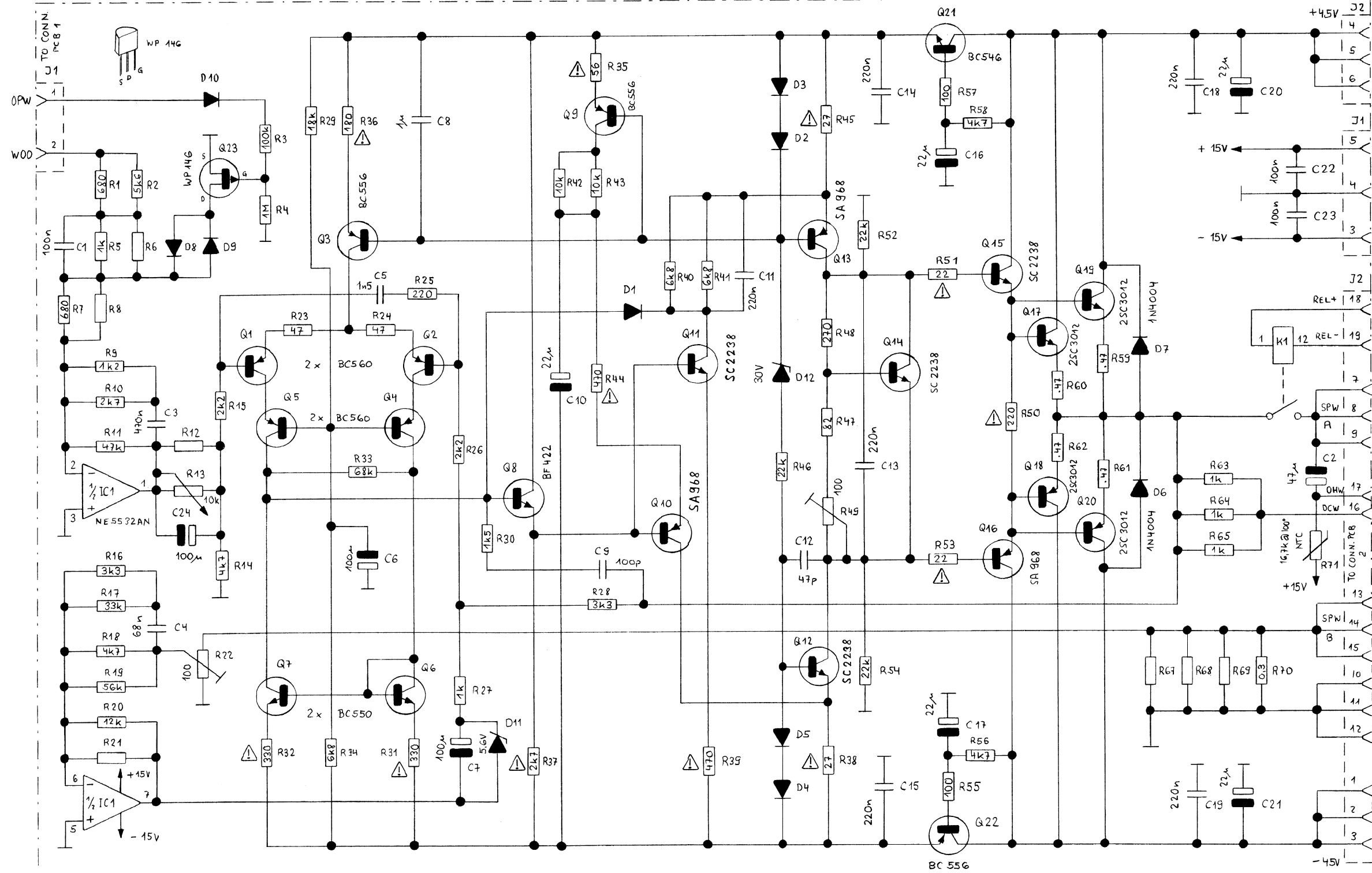


Ad	.POS.	REF.No	DESCRIPTION	MANUFACTURER
C...	1	59.22.5220	22 uF -20%, 25V, EL	
C...	2	59.06.0224	.22 uF 10%, 63V, PETP	
C...	3	0	not used	
C...	50	59.22.6472	4700 uF -20%, 40V, EL	
C...	51	59.22.6472	4700 uF -20%, 40V, EL	
C...	52	59.06.0104	.1 uF 10%, 63V, PETP	
C...	53	59.06.0104	.1 uF 10%, 63V, PETP	
C...	54	59.22.6100	10 uF -20%, 35V, EL	
C...	55	59.22.6100	10 uF -20%, 35V, EL	
C...	56	59.22.6100	10 uF -20%, 35V, EL	
C...	57	59.22.6100	10 uF -20%, 35V, EL	
C...	58	59.06.0104	.1 uF 10%, 63V, PETP	
C...	59	59.06.0104	.1 uF 10%, 63V, PETP	
C...	100	59.22.5220	22 uF -20%, 25V, EL	
C...	101	59.22.3470	47 uF -20%, 10V, EL	
C...	102	59.22.3221	220 uF -20%, 10V, EL	
C...	103	59.06.0474	.47 uF 10%, 63V, PETP	
C...	200	59.22.5220	22 uF -20%, 25V, EL	
C...	201	59.22.6100	10 uF -20%, 35V, EL	
C...	202	59.22.3101	100 uF -20%, 10V, EL	
C...	203	59.06.0473	.047 uF 10%, 63V, PETP	
C...	300	59.22.6100	10 uF -20%, 35V, EL	
C...	301	59.22.8479	4.7 uF -20%, 10V, EL	
C...	302	59.22.3101	100 uF -20%, 10V, EL	
C...	303	59.06.0472	4700 pF 10%, 63V, PETP	
D...	1	50.04.0125	1N 4448 SI	
D...	2	50.04.0125	1N 4448 SI	
D...	3	50.04.0125	1N 4448 SI	
D...	4	50.04.1119	15 V 5%, .40W, Z,	
D...	5	50.04.1122	18 V 5%, .40W, Z,	
D...	6	50.04.1108	5.6 V 5%, .40W, Z,	
D...	7	50.04.0125	1N 4448 SI	
D...	8	50.04.1119	15 V 5%, .40W, Z,	
D...	9	50.04.1117	12 V 5%, .40W, Z,	
D...	50	70.01.0228	70V / 1.5A, SI	
D...	51	70.01.0236	B 80 C 5000/3300 SI	
D...	52	50.04.0125	1N 4448 SI	
D...	53	50.04.0125	1N 4448 SI	
D...	54	50.04.0122	1N 4001 (BIS 4004)	
D...	55	50.04.0122	1N 4001 (BIS 4004)	

Ad	.POS.	REF.No	DESCRIPTION	MANUFACTURER
D...	100	50.04.0125	1N 4448 SI	
D...	101	50.04.0125	1N 4448 SI	
D...	102	50.04.0125	1N 4448 SI	
D...	103	50.04.0125	1N 4448 SI	
D...	104	50.04.0125	1N 4448 SI	
D...	105	50.04.0125	1N 4448 SI	
D...	106	50.04.0125	1N 4448 SI	
D...	107	50.04.0127	BAT 42 BAT 85, BAS 40-02,	
D...	108	0	not used	
D...	200	50.04.1112	5.1 V 5%, .40W, Z,	
D...	201	50.04.0125	1N 4448 SI	
D...	202	50.04.0125	1N 4448 SI	
D...	203	50.04.0125	1N 4448 SI	
D...	204	50.04.0125	1N 4448 SI	
D...	205	50.04.0125	1N 4448 SI	
D...	300	50.04.0125	1N 4448 SI	
D...	301	50.04.0125	1N 4448 SI	
D...	302	50.04.0125	1N 4448 SI	
D...	303	50.04.0125	1N 4448 SI	
D...	304	50.04.0125	1N 4448 SI	
D...	305	50.04.0125	1N 4448 SI	
IC...	1	50.09.0101	TL 072 CP LF 353 N, ,A	
IC...	2	50.11.0104	LM 339 N ,A	
IC...	3	50.10.0104	LM 317 SP TDB 0017 SP,	
IC...	4	50.10.0105	LM 337 SP TDB 0137-SP,	
J...	1	54.01.0212	Connector 9 Pole CIS	
J...	2	54.01.0312	Connector 19 Pole CIS	
J...	3	54.25.0006	Connector 6 Pole 12 A AMP	
J...	4	54.25.0004	Connector 4 Pole 16 A AMP	
MP...	1	1.085.311.11	1 pcs Power Supply PCB	
MP...	2	1.085.311.01	1 pcs Heatsink	
MP...	3	50.20.0305	2 pcs Isolator TO 220	
MP...	4	50.20.0404	2 pcs Insulating bush D 6.0/3.5	
MP...	5	1.010.006.50	2 pcs Clip TO 220	
MP...	6	37.01.0101	4 pcs Compression washer D 3.2/8*0.3	
MP...	7	21.26.0357	2 pcs Screw Z, KS, ZN, M 3 * 12	
MP...	8	21.38.0353	2 pcs Screw Z, KS, A2, M 3 * 5	
MP...	9	24.16.1030	2 pcs Lock washer D 3.2/5.5	
MP...	10	43.01.0108	1 pcs Label "ESE"	

Ad	.POS.	REF.No	DESCRIPTION	MANUFACTURER
Q...	1	50.03.0491	BC 546 B NPN	
Q...	2	50.03.0492	BC 556 B PNP	
Q...	3	50.03.0350	J-112 NPN	,A
Q...	4	50.03.0491	BC 546 B NPN	
R...	1	57.11.4125	1.2 M 2%, 0207, NF	
R...	2	57.11.4125	1.2 M 2%, 0207, NF	
R...	3	57.11.3824	820 k 2%, 0207, NF	
R...	5	57.11.3333	33 k 2%, 0207, NF	
R...	6	57.11.3273	27 k 2%, 0207, NF	
R...	7	57.11.4225	2.2 M 2%, 0207, NF	
R...	8	57.11.3104	100 k 5%, 0207, NF	
R...	9	57.11.3105	1 M 5%, 0207, NF	
R...	10	57.11.3154	150 k 5%, 0207, NF	
R...	11	57.11.3223	22 k 5%, 0207, NF	
R...	12	57.11.3103	10 k 5%, 0207, NF	
R...	13	57.11.3102	1 k 5%, 0207, NF	
R...	14	57.11.3102	1 k 5%, 0207, NF	
R...	15	57.11.3222	2.2 k 5%, 0207, NF	
R...	16	57.11.3102	1 k 5%, 0207, NF	
R...	17	57.11.3223	22 k 5%, 0207, NF	
R...	18	57.11.3104	100 k 5%, 0207, NF	
R...	19	57.11.3105	1 M 5%, 0207, NF	
R...	20	57.11.3105	1 M 5%, 0207, NF	
R...	21	57.11.3224	220 k 5%, 0207, NF	
R...	22	57.11.3105	1 M 5%, 0207, NF	
R...	23	57.11.3223	22 k 5%, 0207, NF	
R...	24	57.11.3562	5.6 k 5%, 0207, NF	
R...	50	57.11.3272	2.7 k 2%, 0207, NF	
R...	51	57.11.3272	2.7 k 2%, 0207, NF	
R...	52	57.11.3241	240 2%, 0207, NF	
R...	53	57.11.3241	240 2%, 0207, NF	
R...	100	57.11.3912	9.1 k 2%, 0207, NF	
R...	101	57.11.3332	3.3 k 2%, 0207, NF	
R...	102	57.11.3223	22 k 2%, 0207, NF	
R...	103	57.11.3122	1.2 k 2%, 0207, NF	
R...	103	57.11.3152	1.5 k 2%, 0207, NF	
R...	104	57.11.3224	220 k 2%, 0207, NF	
R...	105	57.11.3105	1 M 5%, 0207, NF	
R...	105	0	not used	
R...	106	57.11.3393	39 k 2%, 0207, NF	
R...	107	57.11.3333	33 k 2%, 0207, NF	
R...	107	57.11.3303	30 k 2%, 0207, NF	
R...	108	57.11.4225	2.2 M 2%, 0207, NF	
R...	109	57.11.3223	22 k 5%, 0207, NF	
R...	110	57.11.4225	2.2 M 5%, 0207, NF	
R...	200	57.11.3912	9.1 k 2%, 0207, NF	
R...	201	57.11.3332	3.3 k 2%, 0207, NF	
R...	202	57.11.3223	22 k 2%, 0207, NF	
R...	203	57.11.3222	2.2 k 2%, 0207, NF	
R...	204	57.11.3104	100 k 2%, 0207, NF	
R...	206	57.11.3753	75 k 2%, 0207, NF	
R...	207	57.11.3683	68 k 2%, 0207, NF	
R...	208	57.11.3105	1 M 2%, 0207, NF	
R...	209	57.11.3223	22 k 5%, 0207, NF	
R...	210	57.11.4225	2.2 M 5%, 0207, NF	
R...	300	57.11.3912	9.1 k 2%, 0207, NF	
R...	301	57.11.3332	3.3 k 2%, 0207, NF	
R...	302	57.11.3183	18 k 2%, 0207, NF	
R...	303	57.11.3392	3.9 k 2%, 0207, NF	
R...	304	57.11.3474	470 k 2%, 0207, NF	
R...	306	57.11.3823	82 k 2%, 0207, NF	
R...	307	57.11.3683	68 k 2%, 0207, NF	
R...	308	57.11.3105	1 M 2%, 0207, NF	
R...	309	57.11.3223	22 k 5%, 0207, NF	
R...	310	57.11.4225	2.2 M 5%, 0207, NF	
RT...	54	57.92.1561	560 mA 56V, PTC	
RT...	55	57.92.1561	560 mA 56V, PTC	
(2)	Improved Wooferschutz		(9.10.91)	
		MF=Metalfilm		
		PETP=Polyester, EL=Electrolytic		
		1.085.311.00 POWER SUPPLY BOARD	"ESE" MER88/04/1500	
		1.085.311.00 POWER SUPPLY BOARD	"ESE" MER88/11/1101	
		1.085.311.00 POWER SUPPLY BOARD	"ESE" RSC91/10/0902	

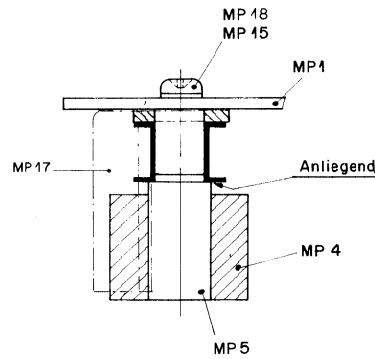
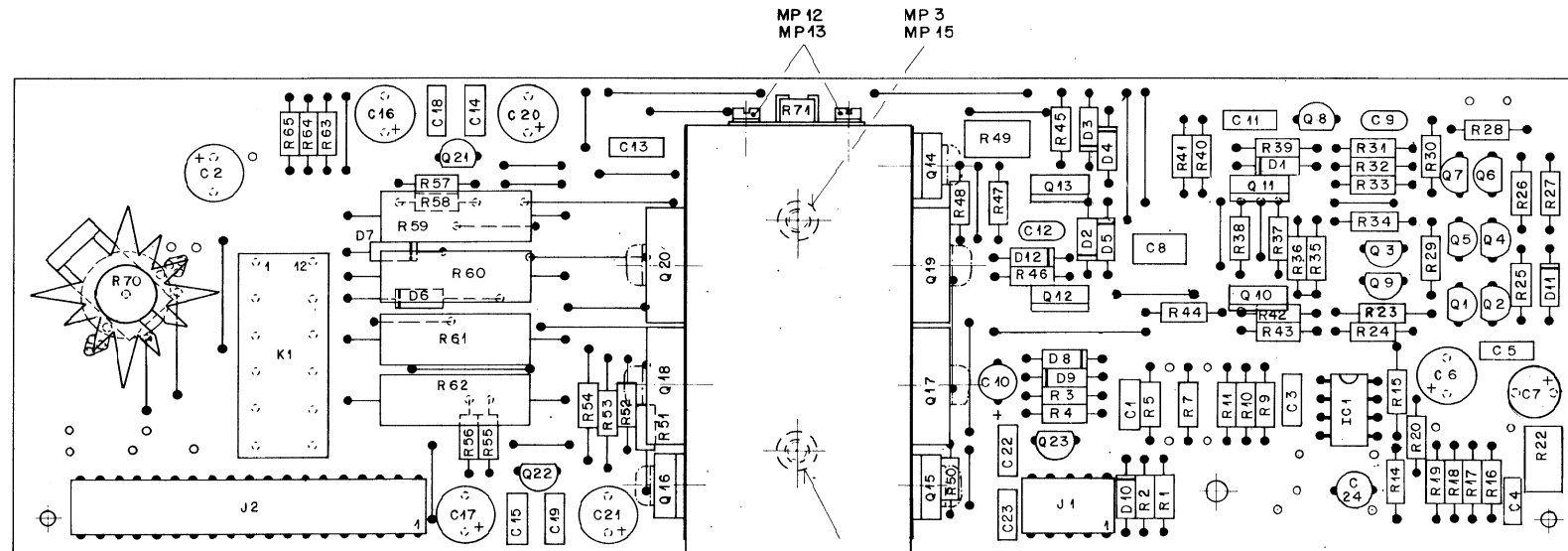
BASS AMPLIFIER BOARD 1.085.312.00



- ALL DIODES IF NOT SPECIFIED: 1N4448

274.87 MER 18.M.P.P. & C	5.4.85 2k	ACTIVE MONITOR A723	SC 1.085.312.00	PAGE 1 OF 1
STUDER			BASS AMPLIFIER BOARD	

BASS AMPLIFIER BOARD 1.085.312.00



Q 14, 15, 16, 17, 18, 19, 20
Montiert nach BV 632 Fig. 5.4/6.2

Ad	.POS.	REF.No.	DESCRIPTION	MANUFACTURER
C....1	59.06.5104	.1 uF	5%, 63V, PETP	
C....2	59.22.6470	47 uF	-20%, 40V, EL	
C....3	59.06.5474	.47 uF	5%, 63V, PETP	
C....4	59.06.5473	.047 uF	5%, 63V, PETP	
C....5	59.06.5583	.058 uF	5%, 63V, PETP	
C....6	59.06.0152	1500 pF	10%, 63V, PETP	
C....7	59.22.5101	100 uF	-20%, 25V, EL	
C....8	59.22.4101	100 uF	-20%, 16V, EL	
C....9	59.06.0105	1.0 uF	10%, 50V, PETP	
C....10	59.05.2101	100 pF	2.5%, 630V, PP	
C....11	59.06.0224	220 nF	10%, 63V, PETP	
C....12	59.34.2470	47 pF	5%, N150, CER	
C....13	59.06.0224	.22 uF	10%, 63V, PETP	
C....14	59.06.0224	.22 uF	10%, 63V, PETP	
C....15	59.06.0224	.22 uF	10%, 63V, PETP	
C....16	59.22.8220	.22 uF	-20%, 63V, EL	
C....17	59.22.8220	.22 uF	-20%, 63V, EL	
C....18	59.06.0224	.22 uF	10%, 63V, PETP	
C....19	59.06.0224	.22 uF	10%, 63V, PETP	
C....20	59.22.8220	.22 uF	-20%, 63V, EL	
C....21	59.22.8220	.22 uF	-20%, 63V, EL	
C....22	59.06.0104	.1 uF	10%, 63V, PETP	
C....23	59.06.0104	.1 uF	10%, 63V, PETP	
C....24	59.22.4101	100 uF	-20%, 16V, EL	

Ad	.POS.	REF.No.	DESCRIPTION	MANUFACTURER
D....1	50.04.0125	1N 4448	SI	
D....2	50.04.0125	1N 4448	SI	
D....3	50.04.0125	1N 4448	SI	
D....4	50.04.0125	1N 4448	SI	
D....5	50.04.0125	1N 4448	SI	
D....6	50.04.0105	1N 4004	(... 4007)	
D....7	50.04.0105	1N 4004	(... 4007)	
D....8	50.04.0125	1N 4448	SI	
D....9	50.04.0125	1N 4448	SI	
D....10	50.04.0125	1N 4448	SI	
D....11	50.04.1108	5.6 V	5%, .40W, Z,	
D....12	50.04.1125	30 V	5%, .40W, Z,	
IC....1	50.09.0106		NE 5532 AN, XR 5532 AN,	
J....1	54.01.0305		Connector 5 Pole CIS	
J....2	54.01.0312		Connector 19 Pole CIS	
K....1	56.04.0132	24V 4* A	250V/ 5A, Relais	
MP....1	1.085.312.11	1 pcs	Power Amplifier PCB	
MP....2	1.085.312.01	1 pcs	Cooling block	
MP....3	21.38.0353	3 pcs	Screw Z, KS, A2, M 3 * 5	
MP....4	1.010.003.50	2 pcs	Screw Z, KS, A2, M 3 * 5	
MP....5	1.085.312.02	1 pcs	Heatsink clip TO 5 0/6.15mm	
MP....5	1.085.312.02	1 pcs	Mounting post	

Ad	.POS.	REF.No.	DESCRIPTION	MANUFACTURER
MP....6	21.26.0355	4 pcs	Screw Z, KS, ZN, M 3 * 8	
MP....6	21.26.0356	4 pcs	Screw Z, KS, ZN, M 3 * 10	
MP....7	21.26.0357	3 pcs	Screw Z, KS, ZN, M 3 * 12	
MP....8	37.01.0101	14 pcs	Compression washer D 3.2/8 * 0.3	
MP....9	50.20.0404	3 pcs	Insulating bush D 6.0/3.5	
MP....10	1.010.006.50	3 pcs	Clip TO 220	
MP....11	1.085.312.03	2 pcs	Termoplastic foil	
MP....12	21.26.0202	2 pcs	Screw Z, KS, ZN, M 2 * 4	
MP....13	24.16.1020	2 pcs	Lock washer D 2.2/4	
MP....14	0	not used		
MP....15	24.16.1030	2 pcs	Lock washer D 3.2/5.5	
MP....16	24.16.2030	1 pcs	Lock washer A D 3.2	
MP....17	50.20.3003	4 pcs	Heatsink TO 126,127,220	
MP....17	1.085.312.04	1 pcs	Heatsink	
MP....18	21.38.0355	1 pcs	Screw Z, KS, A2, M 3 * 8	
Q.....1	50.03.0496	BC 560	PNP	
Q.....2	50.03.0496	BC 560	PNP	
Q.....3	50.03.0492	BC 556B	PNP	
Q.....4	50.03.0496	BC 560	PNP	
Q.....5	50.03.0496	BC 560	PNP	
Q.....6	50.03.0497	BC 550B	NPN	
Q.....7	50.03.0497	BC 550B	NPN	
Q.....8	50.03.0553	BF 422	PNP	
Q.....9	50.03.0492	BC 556B	PNP	
Q.....10	50.03.0452	BD 140	PNP	
Q.....11	50.03.0801	SA 968	PNP (Ersatz:BD 140, Ph)	

Ad	.POS.	REF.No.	DESCRIPTION	MANUFACTURER
Q....11	50.03.0451	BD 139	NPN	
Q....11	50.03.0776	SC 2238	NPN (Ersatz:BD 139, Ph)	Ph
Q....12	50.03.0451	BD 139	NPN	
Q....12	50.03.0776	SC 2238	NPN (Ersatz:BD 139, Ph)	Ph
Q....13	50.03.0452	BD 140	PNP	Ph
Q....13	50.03.0801	SA 968	PNP (Ersatz:BD 140, Ph)	
Q....14	50.03.0776	SC 2238	NPN (Ersatz:NJE15028, Not)	
Q....15	50.03.0776	SC 2238	NPN (Ersatz:NJE15028, Not)	
Q....16	50.03.0801	SA 968	PNP (Ersatz:NJE15029, Not)	
Q....17	50.03.0517	2 SC 3012	NPN (Ersatz:BDV 95, Ph)	
Q....18	50.03.0518	2 SA 1232	PNP (Ersatz:BDV 96, Ph)	
Q....19	50.03.0517	2 SC 3012	NPN (Ersatz:BDV 95, Ph)	
Q....20	50.03.0518	2 SA 1232	PNP (Ersatz:BDV 96, Ph)	
Q....21	50.03.0340	BC 337-25	NPN	
Q....22	50.03.0351	BC 327-25	PNP	
Q....23	50.03.0329	WP 146		
R....1	57.11.3681	680	1%, 0207, MF	
R....2	57.11.3682	5.6 k	1%, 0207, MF	
R....3	57.11.3104	100 k	10%, 0207, MF	
R....4	57.11.3105	1 M	10%, 0207, MF	
R....5	57.11.3102	1 k	1%, 0207, MF	
R....6	0	not used		
R....7	57.11.3331	330	1%, 0207, MF	
R....7	57.11.3681	680	1%, 0207, MF	
R....8	0	not used		
R....9	57.11.3122	1.2 k	1%, 0207, MF	
R....10	57.11.3272	2.7 k	1%, 0207, MF	
R....11	57.11.3473	47 k	2%, 0207, MF	
R....12	0	not used		
R....13	0	not used		
R....14	57.11.3472	4.7 k	1%, 0207, MF	
R....15	57.11.3222	2.2 k	5%, 0207, MF	
R....16	57.11.3332	3.3 k	1%, 0207, MF	
R....17	57.11.3333	33 k	1%, 0207, MF	
R....18	57.11.3472	4.7 k	1%, 0207, MF	
R....19	57.11.3563	56 k	1%, 0207, MF	
R....20	57.11.3123	12 k	1%, 0207, MF	
R....21	0	not used		
R....22	58.01.9101	100	10%, .5 W, PMG	
R....23	57.11.3470	47	5%, 0207, MF	
R....24	57.11.3470	47	5%, 0207, MF	
R....25	57.11.3221	220	5%, 0207, MF	
R....26	57.11.3222	2.2 k	5%, 0207, MF	
R....27	57.11.3102	1 k	1%, 0207, MF	
R....28	57.11.3332	3.3 k	1%, 0207, MF	
R....29	57.11.3183	18 k	5%, 0207, MF	
R....30	57.11.3152	1.5 k	5%, 0207, MF	
R....31	57.19.0331	330 /1\	5%, 0207, RUSE	
R....32	57.19.0331	330 /1\	5%, 0207, RUSE	
R....33	57.11.3683	68 k	5%, 0207, MF	
R....34	57.11.3682	6.8 k	5%, 0207, MF	
R....35	57.19.0560	56 /1\	5%, 0207, RUSE	
R....36	57.19.0181	180 /1\	5%, 0207, RUSE	
R....37	57.19.0272	2.7 k/1\	5%, 0207, RUSE	
R....38	57.19.0270	27 /1\	5%, 0207, RUSE	
R....39	57.19.0471	470 /1\	5%, 0207, RUSE	
R....40	57.11.3682	6.8 k	5%, 0207, MF	
R....41	57.11.3682	6.8 k	5%, 0207, MF	
R....42	57.11.3103	10 k	5%, 0207, MF	
R....43	57.11.3103	10 k	5%, 0207, MF	
R....44	57.19.0471	470 /1\	5%, 0207, RUSE	
R....45	57.19.0270	27 /1\	5%, 0207, RUSE	
R....46	57.11.3223	22 k	5%, 0207, MF	
R....47	57.11.3820	82	5%, 0207, MF	
R....48	57.11.3271	270	5%, 0207, MF	
R....49	58.01.9101	100	10%, .5 W, PMG	
R....50	57.19.0221	220 /1\	5%, 0207, RUSE	
R....51	57.19.0220	22 /1\	5%, 0207, RUSE	
R....52	57.11.3223	22 k	5%, 0207, MF	
R....53	57.19.0220	22 /1\	5%, 0207, RUSE	
R....54	57.11.3223	22 k	5%, 0207, MF	
R....55	57.11.3101	100	5%, 0207, MF	
R....56	57.11.3472	4.7 k	5%, 0207, MF	
R....57	57.11.3101	100	5%, 0207, MF	
R....58	57.11.3472	4.7 k	5%, 0207, MF	
R....59	57.56.5478	0.47	10%, 4 W, WW	
R....60	57.56.5478	0.47	10%, 4 W, WW	
R....61	57.56.5478	0.47	10%, 4 W, WW	
R....62	57.56.5478	0.47	10%, 4 W, WW	
R....63	57.11.3102	1 k	5%, 0207, MF	
R....64	57.11.3102	1 k	5%, 0207, MF	
R....65	57.11.3102	1 k	5%, 0207, MF	
R....67	0	not used		
R....68	0	not used		
R....69	0	not used		
R....70	1.022.623.00	0.3	Current sensing resistor	
R....71	57.99.0208	16.7 k	7%, NTC	

(02)

5.4.89 Screws too short, new drivers

MF=Metal film, CER=Ceramic, PETP=Polyester,

EL=Electrolytic, MW=Wire Wound

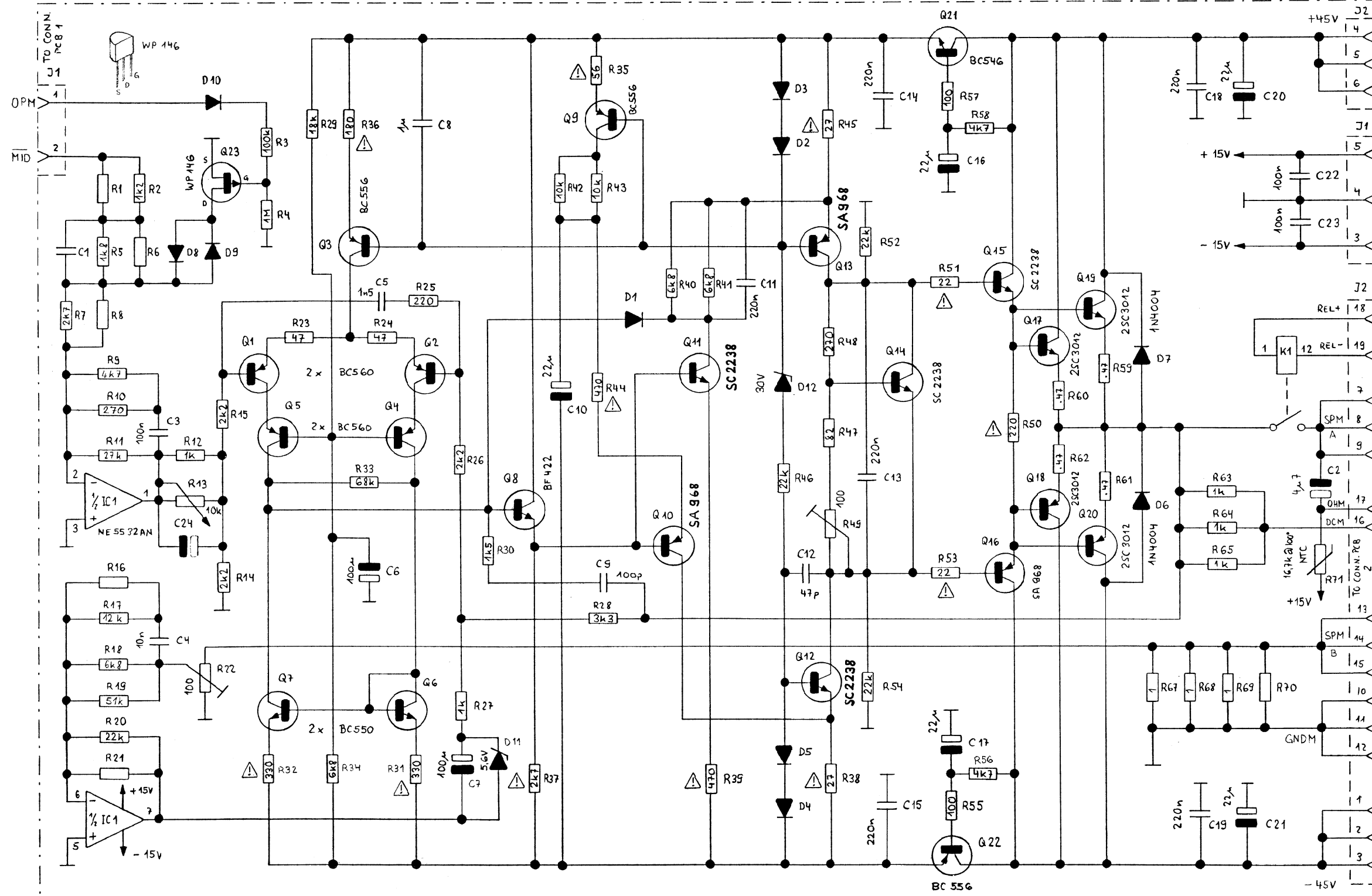
1.085.312.00 BASS AMPLIFIER BOARD MER88/04/1900

1.085.312.00 BASS AMPLIFIER BOARD MER88/11/1101

1.085.312.00 BASS AMPLIFIER BOARD RSC89/04/0502

ITT Ph

MIDRANGE AMPLIFIER BOARD 1.085.313.00



- ALL DIODES IF NOT SPECIFIED: 1N4448

23.4.87 MER 18.11.88 Drc 2 5.4.85 Jrc

ACTIVE MONITOR A 723

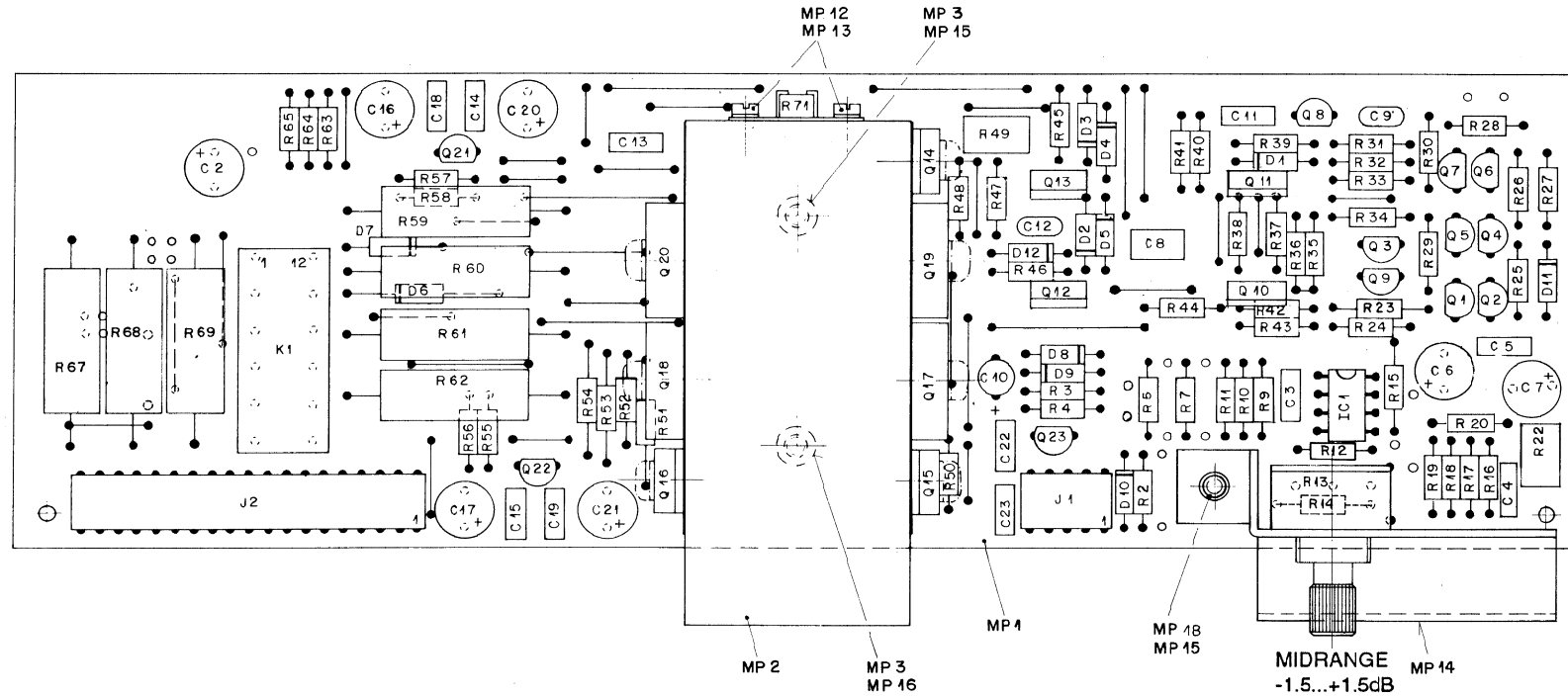
MIDRANGE AMPLIFIER BOARD

STUDER

PAGE 1 OF 1

SC 1.085.313.00

MIDRANGE AMPLIFIER BOARD 1.085.313.00



Q 14, 15, 16, 17, 18, 19, 20
Montiert nach BV 632 Fig. 5.4/6.2

Ad . . . POS. . . . REF.No. . . . DESCRIPTION MANUFACTURER

Ad . . . POS.	REF.No.	DESCRIPTION	MANUFACTURER
01 R....5	57.11.3182	1.8 k	1%, O207, MF
R....6	0	not used	
R....7	57.11.3122	1.2 k	1%, O207, MF
R....8	57.11.3272	2.7 k	1%, O207, MF
R....9	0	not used	
R....10	57.11.3472	4.7 k	1%, O207, MF
01 R....11	57.11.3561	560	1%, O207, MF
R....12	57.11.3271	270	1%, O207, MF
R....13	57.11.3273	27 k	2%, O207, MF
R....14	57.11.3102	1 k	1%, O207, MF
R....15	1.726.850.02	10 k	Potentiometer
R....16	57.11.3222	2.2 k	1%, O207, MF
R....17	57.11.3222	2.2 k	5%, O207, MF
R....18	57.11.3822	8.2 k	1%, O207, MF
02 R....19	0	not used	
R....20	57.11.3474	470 k	1%, O207, MF
01 R....21	57.11.3563	56 k	1%, O207, MF
02 R....22	57.11.3123	12 k	1%, O207, MF
R....23	57.11.3682	6.8 k	1%, O207, MF
R....24	0	not used	
01 R....25	57.11.3513	51 k	1%, O207, MF
R....26	57.11.3218	18 k	1%, O207, MF
02 R....27	57.11.3223	22 k	1%, O207, MF
R....28	0	not used	
R....29	58.01.9101	100	10%, .5 W, PMG
R....30	57.11.3470	47	5%, O207, MF
R....31	57.11.3470	47	5%, O207, MF
R....32	57.11.3221	220	5%, O207, MF
R....33	57.11.3222	2.2 k	5%, O207, MF
R....34	57.11.3102	1 k	1%, O207, MF
R....35	57.11.3322	3.3 k	1%, O207, MF
R....36	57.11.3218	18 k	5%, O207, MF
R....37	57.11.3152	1.5 k	5%, O207, MF
R....38	57.19.0331	330	5%, O207, FUSE
R....39	57.19.0331	330	5%, O207, FUSE
R....40	57.11.3683	68 k	5%, O207, MF
R....41	57.11.3682	6.8 k	5%, O207, MF
R....42	57.19.0560	56	5%, O207, FUSE
R....43	57.19.0181	180	5%, O207, FUSE
R....44	57.19.0272	2.7 k	5%, O207, FUSE
R....45	57.19.0270	27	5%, O207, FUSE
R....46	57.19.0471	470	5%, O207, FUSE
R....47	57.11.3682	6.8 k	5%, O207, MF
R....48	57.11.3682	6.8 k	5%, O207, MF
R....49	57.11.3103	10 k	5%, O207, MF
R....50	57.11.3103	10 k	5%, O207, MF
R....51	57.11.3103	10 k	5%, O207, MF
R....52	57.19.0471	470	5%, O207, FUSE
R....53	57.19.0270	27	5%, O207, FUSE
R....54	57.11.3223	22 k	5%, O207, MF
R....55	57.11.3101	100	5%, O207, MF
R....56	57.11.3472	4.7 k	5%, O207, MF
R....57	57.11.3101	100	5%, O207, MF
R....58	57.11.3472	4.7 k	5%, O207, MF
R....59	57.56.5478	0.47	10%, 4 W, WW
R....60	57.56.5478	0.47	10%, 4 W, WW
R....61	57.56.5478	0.47	10%, 4 W, WW
R....62	57.56.5478	0.47	10%, 4 W, WW
R....63	57.11.3102	1 k	5%, O207, MF
R....64	57.11.3102	1 k	5%, O207, MF
R....65	57.11.3102	1 k	5%, O207, MF
R....66	57.56.5109	1	10%, 4 W, WW
R....67	57.56.5109	1	10%, 4 W, WW
R....68	57.56.5109	1	10%, 4 W, WW
R....69	0	not used	
R....70	57.99.0208	16.7 k	7%, NTC
02 R....71	5.4.89	Screws too short, new drivers	

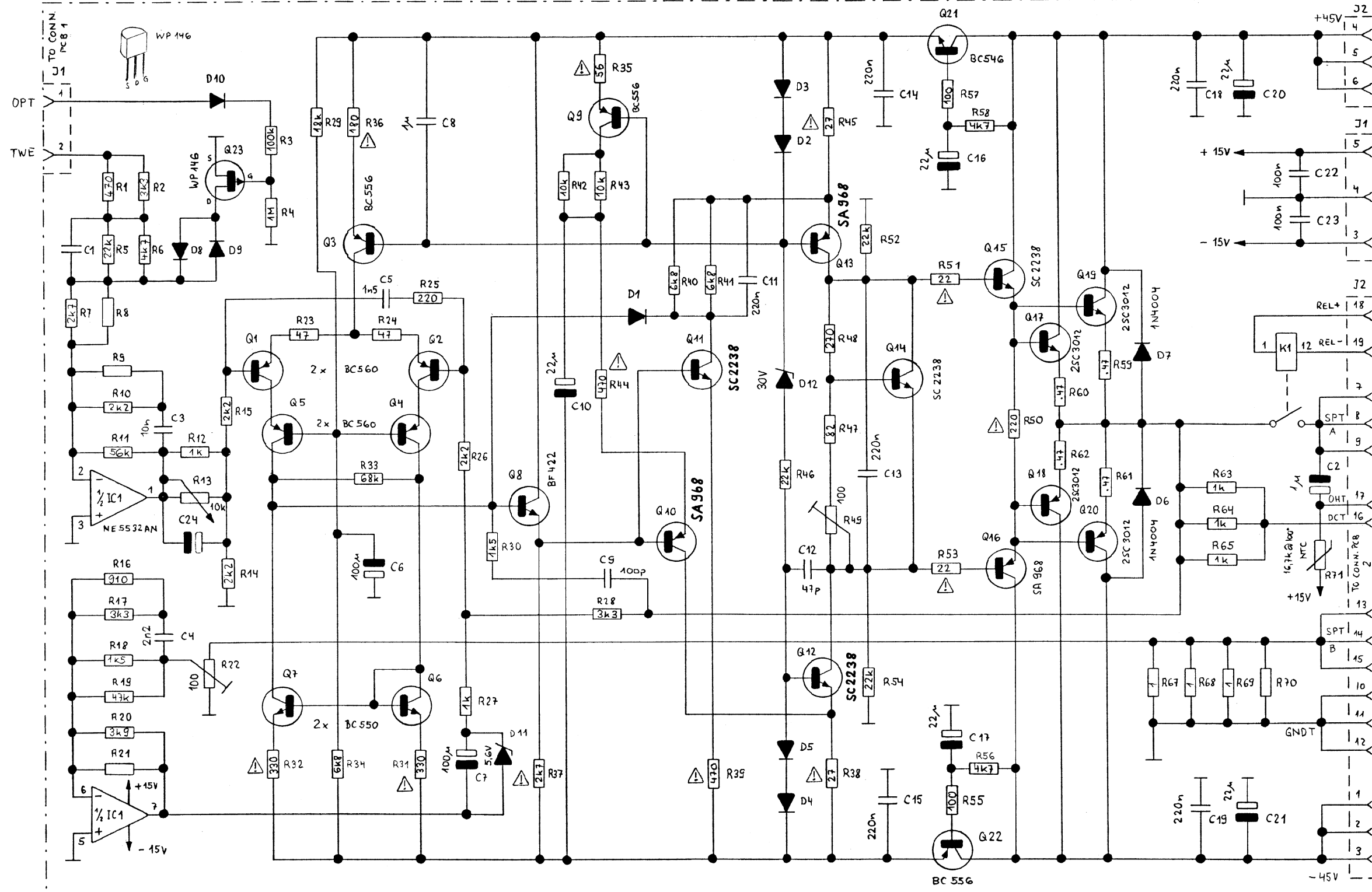
Ad . . . POS.	REF.No.	DESCRIPTION	MANUFACTURER
01 C....1	59.06.5153	.015 uF	5%, 63V, PETP
C....2	0	not used	
C....3	59.22.8479	4.7 uF	-20%, 63V, EL
C....4	59.06.5104	.1 uF	5%, 63V, PETP
02 C....5	59.06.5153	.015 uF	5%, 63V, PETP
C....6	59.06.5103	.010 uF	5%, 63V, PETP
C....7	59.06.0152	1500 pF	10%, 63V, PETP
C....8	59.22.5101	100 uF	-20%, 25V, EL
C....9	59.22.4101	100 uF	-20%, 16V, EL
C....10	59.06.0105	1.0 uF	10%, 50V, PETP
C....11	59.05.2101	100 pF	2.5%, 630V, PP
C....12	59.22.8220	22 uF	-20%, 25V, EL
C....13	59.06.0224	220 nF	10%, 63V, PETP
C....14	59.34.2470	47 pF	5%, N150, CER
C....15	59.06.0224	.22 uF	10%, 63V, PETP
C....16	59.06.0224	.22 uF	10%, 63V, PETP
C....17	59.22.8220	22 uF	-20%, 63V, EL
C....18	59.22.8220	22 uF	-20%, 63V, EL
C....19	59.06.0224	.22 uF	10%, 63V, PETP
C....20	59.22.8220	22 uF	-20%, 63V, EL
C....21	59.22.8220	22 uF	-20%, 63V, EL
C....22	59.06.0104	.1 uF	10%, 63V, PETP
C....23	59.06.0104	.1 uF	10%, 63V, PETP
C....24	0	not used	
D....1	50.04.0125	1N4448	any
D....2	50.04.0125	1N4448	any
D....3	50.04.0125	1N4448	any
D....4	50.04.0125	1N4448	any
D....5	50.04.0125	1N4448	any
D....6	50.04.0105	1N 4004	(... 4007)
D....7	50.04.0105	1N 4004	(... 4007)

Ad . . . POS.	REF.No.	DESCRIPTION	MANUFACTURER
D....8	50.04.0125	1N4448	any
D....9	50.04.0125	1N4448	any
D....10	50.04.0125	1N4448	any
D....11	50.04.1108	5.6 V	5%, .40W, Z.
D....12	50.04.1125	30 V	5%, .40W, Z.
IC....1	50.09.0106		NE 5532 AN, XR 5532 AN,
J....1	54.01.0305		Connector 5 Pole CIS
J....2	54.01.0312		Connector 19 Pole CIS
K....1	56.04.0132	24V 4*A	250V/ 5A, Relais
MP....1	1.085.312.11	1 pcs	Power Amplifier PCB
MP....2	1.085.312.01	1 pcs	Cooling block
MP....3	21.38.0353	3 pcs	Screw Z, KS, A2, M 3 * 5
MP....4	21.38.0353	2 pcs	Screw Z, KS, A2, M 3 * 5
MP....5	0	not used	
MP....6	21.26.0355	4 pcs	Screw Z, KS, ZN, M 3 * 8
MP....7	21.26.0356	4 pcs	Screw Z, KS, ZN, M 3 * 10
MP....8	21.26.0357	3 pcs	Screw Z, KS, ZN, M 3 * 12
MP....9	37.01.0101	14 pcs	Compression washer D 3.2/8 * 0.3
MP....10	50.20.0404	3 pcs	Insulating bush D 6.0/3.5
MP....11	1.010.006.50	3 pcs	Clip TO 220
MP....12	1.085.312.03	2 pcs	Thermoplastic foil
MP....13	21.26.0202	2 pcs	Screw Z, KS, ZN, M 2 * 4
MP....14	24.16.1020	4 pcs	Lock washer D 2.2/ 4
MP....15	1.085.305.03	1 pcs	Mounting bracket
MP....16	24.16.1030	2 pcs	Lock washer D 3.2/5.5
MP....17	24.16.2030	1 pcs	Lock washer A D 3.2
MP....18	50.20.3003	4 pcs	Heatsink TO 126,127,220
MP....19	0	not used	
MP....20	21.26.0353	1 pcs	Screw Z, KS, ZN, M 3 * 5

Ad . . . POS.	REF.No.	DESCRIPTION	MANUFACTURER
Q....1	50.03.0496	BC 560	PNP
Q....2	50.03.0496	BC 560	PNP
Q....3	50.03.0492	BC 556B	PNP
Q....4	50.03.0496	BC 560	PNP
Q....5	50.03.0496	BC 560	PNP
Q....6	50.03.0497	BC 5508	NPN
Q....7	50.03.0497	BC 5508	NPN
Q....8	50.03.0553	BF 422	PNP
Q....9	50.03.0492	BC 556B	PNP
Q....10	50.03.0452	BD 140	PNP
Q....11	50.03.0801	SA 968	PNP (Ersatz:BD 140,Ph)
Q....12	50.03.0451	BD 139	NPN
Q....13	50.03.0776	SC 2238	NPN (Ersatz:BD 139,Ph)
Q....14	50.03.0451	BD 139	NPN
Q....15	50.03.0776	SC 2238	NPN (Ersatz:BD 139,Ph)
Q....16	50.03.0452	BD 140	PNP
Q....17	50.03.0801	SA 968	PNP (Ersatz:BD 140,Ph)
Q....18	50.03.0517	2 SC 3012	NPN (Ersatz:MJE15028,Not)
Q....19	50.03.0518	2 SA 1232	PNP (Ersatz:MJE15029,Not)
Q....20	50.03.0517	2 SC 3012	NPN (Ersatz:BDV 95,Ph)
Q....21	50.03.0518	2 SA 1232	PNP (Ersatz:BDV 95,Ph)
Q....22	50.03.0340	BC 327-25	NPN
Q....23	50.03.0351	BC 327-25	PNP
Q....24	50.03.0329	NP 146	PNP
R....1	0	not used	
R....2	57.11.3122	1.2 k	1%, O207, MF
R....3	57.11.3104	100 k	10%, O207, MF
R....4	57.11.3105	1 M	10%, O207, MF

Ad . . . POS.	REF.No.	DESCRIPTION	MANUFACTURER
01 R....5	57.11.3182	1.8 k	1%, O207, MF
R....6	0	not used	
R....7	57.11.3122	1.2 k	1%, O207, MF
R....8	57.11.3272	2.7 k	1%, O207, MF
R....9	0	not used	
R....10	57.11.3472	4.7 k	1%, O207, MF
01 R....11	57.11.3561	560	1%, O207, MF
R....12	57.11.3271	270	1%, O207, MF
R....13	57.11.3273	27 k	2%, O207, MF
R....14	57.11.3102	1 k	1%, O207, MF
R....15	1.726.850.02	10 k	Potentiometer
R....16	57.11.3222	2.2 k	1%, O207, MF
R....17	57.11.3222	2.2 k	5%, O207, MF
R....18	57.11.3822	8.2 k	1%, O207, MF
02 R....19	0	not used	
R....20	57.11.3474	470 k	1%, O207, MF
01 R....21	57.11.3563	56 k	1%, O207, MF
02 R....22	57.11.3123	12 k	1%, O207, MF
R....23	57.11.3682	6.8 k	1%, O207, MF
R....24	0	not used	
01 R....25	57.11.3513	51 k	1%, O207, MF
R....26	57.11.3218	18 k	1%, O207, MF
02 R....27	57.11.3223	22 k	1%, O207, MF
R....28	0	not used	
R....29	58.01.9101	100	10%, .5 W, PMG
R....30	57.11.3470	47	5%, O207, MF
R....31	57.11.3470	47	5%, O207, MF
R....32	57.11.3221	220	5%, O207, MF
R....33	57.11.3222	2.2 k	5%, O207, MF
R....34	57.11.3102	1 k	1%, O207, MF
R....35	57.11.3322	3.3 k	1%, O207, MF
R....36	57.11.3218	18 k	5%, O207, MF
R....37	57.11.3152	1.5 k	5%, O207, MF
R....38	57.19.0331	330	5%, O207, FUSE
R....39	57.19.0331	330	5%, O207, FUSE
R....40	57.11.3683	68 k	5%, O207, MF
R....41	57.11.3682	6.8 k	5%, O207, MF
R....42	57.19.0560	56	5%, O207, FUSE
R....43	57.19.0181	180	5%, O207, FUSE
R....44	57.19.0272	2.7 k	5%, O207, FUSE
R....45	57.19.0270	27	5%, O207, FUSE
R....46	57.19.0471	470	5%, O207, FUSE
R....47	57.11.3682	6.8 k	5%, O207, MF
R....48	57.11.3682	6.8 k	5%, O207, MF
R....49	57.11.3103	10 k	5%, O207, MF
R....50	57.11.3103	10 k	5%, O207, MF
R....51	57.11.3103	10 k	5%, O207, MF
R....52	57.19.0471	470	5%, O207, FUSE
R....53	57.19.0270	27	5%, O207, FUSE
R....54	57.11.3223	22 k	5%, O207, MF
R....55	57.11.3101	100	5%, O207, MF
R....56	57.11.3472	4.7 k	5%, O207, MF
R....57	57.11.3101	100	5%, O207, MF
R....58	57.11.3472	4.7 k	5%, O207, MF
R....59	57.56.5478	0.47	10%, 4 W, WW
R....60	57.56.5478	0.47	10%, 4 W, WW
R....61	57.56.5478	0.47	10%, 4 W, WW
R....62	57.56.5478	0.47	10%, 4 W, WW
R....63	57.11.3102	1 k	5%, O207, MF
R....64	57.11.3102	1 k	5%, O207, MF
R....65	57.11.3102	1 k	5%, O207, MF
R....66	57.56.5109	1	10%, 4 W, WW
R....67	57.56.5109	1	10%, 4 W, WW
R....68	57.56.5109	1	10%, 4 W, WW
R....69	0	not used	
R....70	57.99.0208	16.7 k	7%, NTC
02 R....71	5.4.89	Screws too short, new drivers	
		MF=Metalfilm, CER=Ceramic, PETP=Polyester,	
		EL=Electrolytic, WW=Wire Wound	
		1.085.313.00 MIDRANGE AMPLIFIER BOARD	MER88/11/1101
		1.085.313.00 MIDRANGE AMPLIFIER BOARD	MER88/04/1100
		1.085.313.00 MIDRANGE AMPLIFIER BOARD	RSC89/04/0502

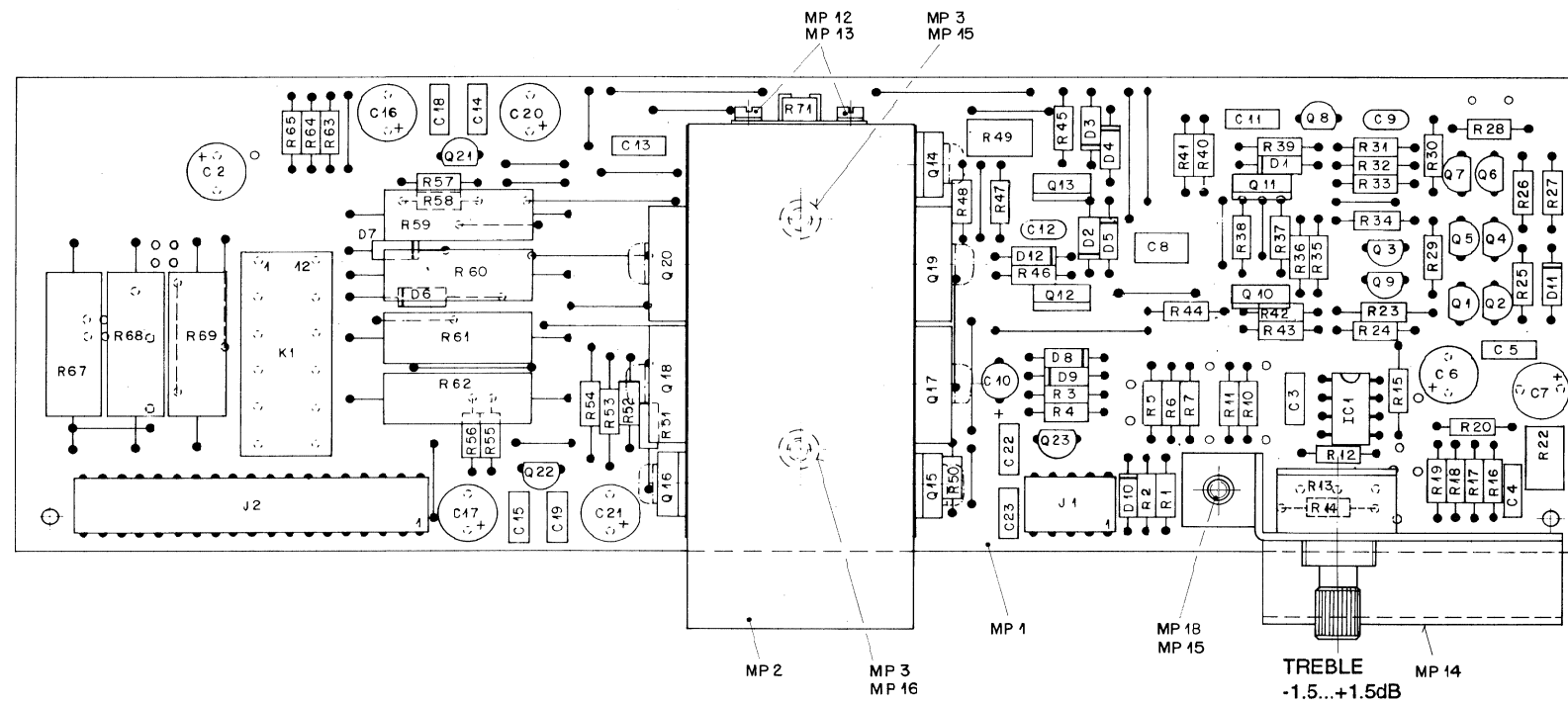
TREBLE AMPLIFIER BOARD 1.085.314.00



- ALL DIODES IF NOT SPECIFIED: 1N4448

023.4.87 MER 18 MAR 82c	ACTIVE MONITOR A 723	PAGE 1 OF 1
STUDER	TREBLE AMPLIFIER BOARD	SC 1.085.314.00

TREBLE AMPLIFIER BOARD 1.085.314.00



Q14, 15, 16, 17, 18, 19, 20
Montiert nach BV 632 Fig. 5.4/6.2

Ad . . . POS. . . . REF.No. . . . DESCRIPTION MANUFACTURER

R....1	57.11.3332	3.3 k	1%, 0207	MF
01 R....1	57.11.3471	470	1% 0207	MF
R....2	57.11.3332	3.3 k	1%, 0207	MF
R....3	57.11.3104	100 k	10%, 0207	MF
R....4	57.11.3105	1 M	10%, 0207	MF
R....5	57.11.3223	22 k	1%, 0207	MF
R....6	57.11.3472	4.7 k	1%, 0207	MF
R....7	57.11.3272	2.7 k	1%, 0207	MF
R....8	0	not used		
R....9	0	not used		
R....10	57.11.3222	2.2 k	1%, 0207	MF
R....11	57.11.3563	56 k	2%, 0207	MF
R....12	57.11.3102	1 k	1%, 0207	MF
R....13	1.726.850.02	10 k		Potentiometer
R....14	57.11.3222	2.2 k	1%, 0207	MF
R....15	57.11.3222	2.2 k	5%, 0207	MF
R....16	57.11.3911	910	1%, 0207	MF
R....17	57.11.3153	15 k	1%, 0207	MF
01 R....17	57.11.3332	3.3 k	1%, 0207	MF
R....18	57.11.3152	1.5 k	1%, 0207	MF
R....19	57.11.3473	47 k	1%, 0207	MF
R....20	57.11.3392	3.9 k	1%, 0207	MF
R....21	0	not used		
R....22	58.01.9101	100	10%, .5 W	PNG
R....23	57.11.3470	47	5%, 0207	MF
R....24	57.11.3470	47	5%, 0207	MF
R....25	57.11.3221	220	5%, 0207	MF
R....26	57.11.3222	2.2 k	5%, 0207	MF
R....27	57.11.3102	1 k	1%, 0207	MF
R....28	57.11.3332	3.3 k	1%, 0207	MF
R....29	57.11.3183	18 k	5%, 0207	MF
R....30	57.11.3152	1.5 k	5%, 0207	MF
R....31	57.19.0331	330 /!\	5%, 0207	FUSE
R....32	57.19.0331	330 /!\	5%, 0207	FUSE
R....33	57.11.3683	68 k	5%, 0207	MF
R....34	57.11.3682	6.8 k	5%, 0207	MF
R....35	57.19.0560	56 /!\	5%, 0207	FUSE
R....36	57.19.0181	180 /!\	5%, 0207	FUSE
R....37	57.19.0272	2.7 k/!\	5%, 0207	FUSE
R....38	57.19.0270	27 /!\	5%, 0207	FUSE
R....39	57.19.0471	470 /!\	5%, 0207	FUSE
R....40	57.11.3682	6.8 k	5%, 0207	MF
R....41	57.11.3682	6.8 k	5%, 0207	MF
R....42	57.11.3103	10 k	5%, 0207	MF
R....43	57.11.3103	10 k	5%, 0207	MF
R....44	57.19.0471	470 /!\	5%, 0207	FUSE
R....45	57.19.0270	27 /!\	5%, 0207	FUSE
R....46	57.11.3223	22 k	5%, 0207	MF
R....47	57.11.3320	82	5%, 0207	MF
R....48	57.11.3271	270	5%, 0207	MF
R....49	58.01.9101	100	10%, .5 W	PNG
R....50	57.19.0221	220 /!\	5%, 0207	FUSE
R....51	57.19.0220	22 /!\	5%, 0207	FUSE
R....52	57.11.3223	22 k	5%, 0207	MF
R....53	57.19.0220	22 /!\	5%, 0207	FUSE
R....54	57.11.3223	22 k	5%, 0207	MF
R....55	57.11.3101	100	5%, 0207	MF
R....56	57.11.3472	4.7 k/!\	5%, 0207	MF
R....57	57.11.3101	100	5%, 0207	MF
R....58	57.11.3472	4.7 k	5%, 0207	MF
R....59	57.56.5478	0.47	10%, 4 W	WW
R....60	57.56.5478	0.47	10%, 4 W	WW
R....61	57.56.5478	0.47	10%, 4 W	WW
R....62	57.56.5478	0.47	10%, 4 W	WW
R....63	57.11.3102	1 k	5%, 0207	MF
R....64	57.11.3102	1 k	5%, 0207	MF
R....65	57.11.3102	1 k	5%, 0207	MF
R....66	57.56.5109	1	10%, 4 W	WW
R....67	57.56.5109	1	10%, 4 W	WW
R....68	57.56.5109	1	10%, 4 W	WW
R....69	57.56.5109	1	10%, 4 W	WW
R....70	0	not used		
R....71	57.99.0208	16.7 k	7%,	NTC

Ad . . . POS. . . . REF.No. . . . DESCRIPTION MANUFACTURER				
C....1	59.06.5472	4700 pF	5%, 63V	PETP
01 C....1	0	not used		
C....2	59.22.8109	1 uF	-20%, 63V	EL
C....3	59.06.5103	.01 uF	5%, 63V	PETP
C....4	59.06.5472	4700 pF	5%, 63V	PETP
01 C....4	59.06.5222	2200 pF	5%, 63V	PETP
C....5	59.06.0152	1500 pF	10%, 63V	PETP
C....6	59.22.5101	100 uF	-20%, 25V	EL
C....7	59.22.4101	100 uF	-20%, 16V	EL
C....8	59.06.0105	1.0 uF	10%, 50V	PETP
C....9	59.05.2101	100 pF	2.5%, 630V	PP
C....10	59.22.8220	22 uF	-20%, 25V	EL
C....11	59.06.0224	220 nF	10%, 63V	PETP
C....12	59.34.2470	47 pF	5%, N150	CER
C....13	59.06.0224	.22 uF	10%, 63V	PETP
C....14	59.06.0224	.22 uF	10%, 63V	PETP
C....15	59.06.0224	.22 uF	10%, 63V	PETP
C....16	59.22.8220	22 uF	-20%, 63V	EL
C....17	59.22.8220	22 uF	-20%, 63V	EL
C....18	59.06.0224	.22 uF	10%, 63V	PETP
C....19	59.06.0224	.22 uF	10%, 63V	PETP
C....20	59.22.8220	22 uF	-20%, 63V	EL
C....21	59.22.8220	22 uF	-20%, 63V	EL
C....22	59.06.0104	.1 uF	10%, 63V	PETP
C....23	59.06.0104	.1 uF	10%, 63V	PETP
C....24	0	not used		
D....1	50.04.0125	1N4448	any	
D....2	50.04.0125	1N4448	any	
D....3	50.04.0125	1N4448	any	
D....4	50.04.0125	1N4448	any	
D....5	50.04.0125	1N4448	any	
D....6	50.04.0105	1N 4004	[... 4007]	
D....7	50.04.0105	1N 4004	(... 4007)	
D....8	50.04.0125	1N4448	any	
D....9	50.04.0125	1N4448	any	
D....10	50.04.0125	1N4448	any	
D....11	50.04.1108	5.6 V	5%, .40W, Z,	
D....12	50.04.1125	30 V	5%, .40W, Z,	
IC....1	50.09.0106		NE 5532 AN, XR 5532 AN,	
J....1	54.01.0305		Connector 5 Pole CIS	
J....2	54.01.0312		Connector 19 Pole CIS	
K....1	56.04.0132	24V 4*A	250V/ 5A , Relais	
MP....1	1.085.312.11	1 pcs	Power Amplifier PCB	
MP....2	1.085.312.01	1 pcs	Cooling block	
MP....3	21.38.0353	2 pcs	Screw Z, KS, A2, M 3 * 5	
01 MP....4	0	not used	Screw Z, KS, A2, M 3 * 5	
MP....5	0	not used		
MP....6	21.26.0355	4 pcs	Screw Z, KS, ZN, M 3 * 8	
MP....7	21.26.0356	4 pcs	Screw Z, KS, ZN, M 3 * 10	
MP....8	21.26.0357	3 pcs	Screw Z, KS, ZN, M 3 * 12	
MP....9	37.01.0101	14 pcs	Compression washer D 3.2/8 * 0.3	
MP....10	50.20.0404	3 pcs	Insulating bush D 6.0/3.5	
MP....11	1.010.006.50	3 pcs	Clip TO 220	
MP....12	1.085.312.03	2 pcs	Termoplastic foil	
MP....13	21.26.0202	2 pcs	Screw Z, KS, ZN, M 2 * 4	
MP....14	24.16.1020	2 pcs	Lock washer D 2.2/ 4	
MP....15	1.085.305.03	1 pcs	Mounting bracket	
MP....16	24.16.1030	2 pcs	Lock washer D 3.2/5.5	
MP....17	24.16.2030	1 pcs	Lock washer A D 3.2	
MP....18	50.20.3003	4 pcs	Heatsink TO 126,127,220	

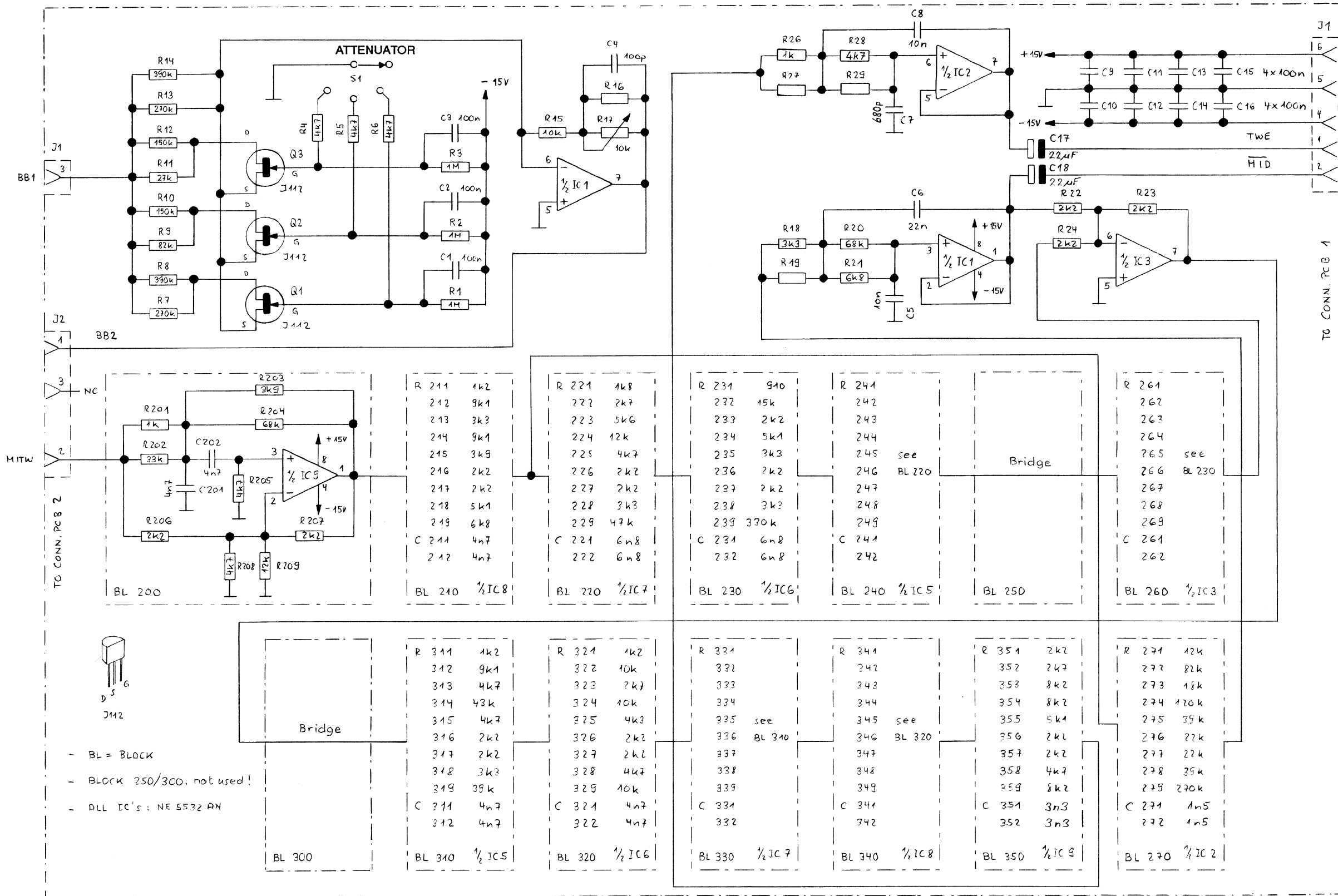
Ad . . . POS. . . . REF.No. . . . DESCRIPTION MANUFACTURER				
01 MP....17	0	not used		
01 MP....18	21.26.0353	1 pcs	Screw Z, KS, ZN, M 3 * 5	
Q....1	50.03.0496	BC 560	PNP	
Q....2	50.03.0496	BC 560	PNP	
Q....3	50.03.0492	BC 556B	PNP	
Q....4	50.03.0496	BC 560	PNP	
Q....5	50.03.0496	BC 560	PNP	
Q....6	50.03.0497	BC 550B	NPN	
Q....7	50.03.0497	BC 550B	NPN	
Q....8	50.03.0553	BF 422	PNP	
Q....9	50.03.0492	BC 556B	PNP	
Q....10	50.03.0452	BD 140	PNP	
01 Q....10	50.03.0801	SA 968	PNP (Ersatz:BD 140,Ph)	
Q....11	50.03.0451	BD 139	NPN	
01 Q....11	50.03.0776	SC 2238	NPN (Ersatz:BD 139,Ph)	
Q....12	50.03.0451	BD 139	NPN	
01 Q....12	50.03.0776	SC 2238	NPN (Ersatz:MJE15028,Mot)	
Q....13	50.03.0452	BD 140	PNP (Ersatz:BD 139,Ph)	
01 Q....13	50.03.0801	SA 968	PNP (Ersatz:BD 140,Ph)	
Q....14	50.03.0776	SC 2238	NPN (Ersatz:MJE15028,Mot)	
Q....15	50.03.0776	SC 2238	NPN (Ersatz:MJE15028,Mot)	
Q....16	50.03.0801	SA 968	PNP (Ersatz:MJE15029,Mot)	
Q....17	50.03.0517	2 SC 3012	PNP (Ersatz:BDV 95,Ph)	
Q....18	50.03.0518	2 SA 1232	PNP (Ersatz:BDV 96,Ph)	
Q....19	50.03.0517	2 SC 3012	PNP (Ersatz:BDV 95,Ph)	
Q....20	50.03.0518	2 SA 1232	PNP (Ersatz:BDV 96,Ph)	
Q....21	50.03.0340	BC 337-25	NPN	
Q....22	50.03.0351	BC 327-25	PNP	
Q....23	50.03.0329	MP 146		

Ad . . . POS. . . . REF.No. . . . DESCRIPTION MANUFACTURER				
R....51	57.19.0220	22 /!\	5%, 0207	FUSE
R....52	57.11.3223	22 k	5%, 0207	MF
R....53	57.19.0220	22 /!\	5%, 0207	FUSE
R....54	57.11.3223	22 k	5%, 0207	MF
R....55	57.11.3101	100	5%, 0207	MF
R....56	57.11.3472	4.7 k/!\	5%, 0207	MF
R....57	57.11.3101	100	5%, 0207	MF
R....58	57.11.3472	4.7 k	5%, 0207	MF
R....59	57.56.5478	0.47	10%, 4 W	WW
R....60	57.56.5478	0.47	10%, 4 W	WW
R....61	57.56.5478	0.47	10%, 4 W	WW
R....62	57.56.5478	0.47	10%, 4 W	WW
R....63	57.11.3102	1 k	5%, 0207	MF
R....64	57.11.3102	1 k	5%, 0207	MF
R....65	57.11.3102	1 k	5%, 0207	MF
R....66	57.56.5109	1	10%, 4 W	WW
R....67	57.56.5109	1	10%, 4 W	WW
R....68	57.56.5109	1	10%, 4 W	WW
R....69	57.56.5109	1	10%, 4 W	WW
R....70	0	not used		
R....71	57.99.0208	16.7 k	7%,	NTC

Ad . . . POS. . . . REF.No. . . . DESCRIPTION MANUFACTURER				
01 MP....17	0	not used		
01 MP....18	21.26.0353	1 pcs	Screw Z, KS, ZN, M 3 * 5	
Q....1	50.03.0496	BC 560	PNP	
Q....2	50.03.0496	BC 560	PNP	
Q....3	50.03.0492	BC 556B	PNP	
Q....4	50.03.0496	BC 560	PNP	
Q....5	50.03.0496	BC 560	PNP	
Q....6	50.03.0497	BC 550B	NPN	
Q....7	50.03.0497	BC 550B	NPN	
Q....8	50.03.0553	BF 422	PNP	
Q....9	50.03.0492	BC 556B	PNP	
Q....10	50.03.0452	BD 140	PNP	
01 Q....10	50.03.0801	SA 968	PNP (Ersatz:BD 140,Ph)	
Q....11	50.03.0451	BD 139	NPN	
01 Q....11	50.03.0776	SC 2238	NPN (Ersatz:BD 139,Ph)	
Q....12	50.03.0451	BD 139	NPN	
01 Q....12	50.03.0776	SC 2238	NPN (Ersatz:MJE15028,Mot)	
Q....13	50.03.0452	BD 140	PNP (Ersatz:BD 139,Ph)	
01 Q....13	50.03.0801	SA 968	PNP (Ersatz:BD 140,Ph)	
Q....14	50.03.0776	SC 2238	NPN (Ersatz:MJE15028,Mot)	
Q....15	50.03.0776	SC 2238	NPN (Ersatz:MJE15028,Mot)	
Q....16	50.03.0801	SA 968	PNP (Ersatz:MJE15029,Mot)	
Q....17	50.03.0517	2 SC 3012	PNP (Ersatz:BDV 95,Ph)	
Q....18	50.03.0518	2 SA 1232	PNP (Ersatz:BDV 96,Ph)	
Q....19	50.03.0517	2 SC 3012	PNP (Ersatz:BDV 95,Ph)	
Q....20	50.03.0518	2 SA 1232	PNP (Ersatz:BDV 96,Ph)	
Q....21	50.03.0340	BC 337-25	NPN	
Q....22	50.03.0351	BC 327-25	PNP	
Q....23	50.03.0329	MP 146		

(02) screws too short
MF=Metalfilm, CER=Ceramic, PETP=Polyester ,
EL=Electrolytic, WW=Wire Wound

1.085.314.00	TREBLE AMPLIFIER BOARD	MER88/04/1900
1.085.314.00	TREBLE AMPLIFIER BOARD	MER88/11/1101
1.085.314.00	TREBLE AMPLIFIER BOARD	RSC8



- BL = BLOCK
- BLOCK 250/300. not used!
- ALL IC'S : NE 5532 AM

TO CONN. PCB 1

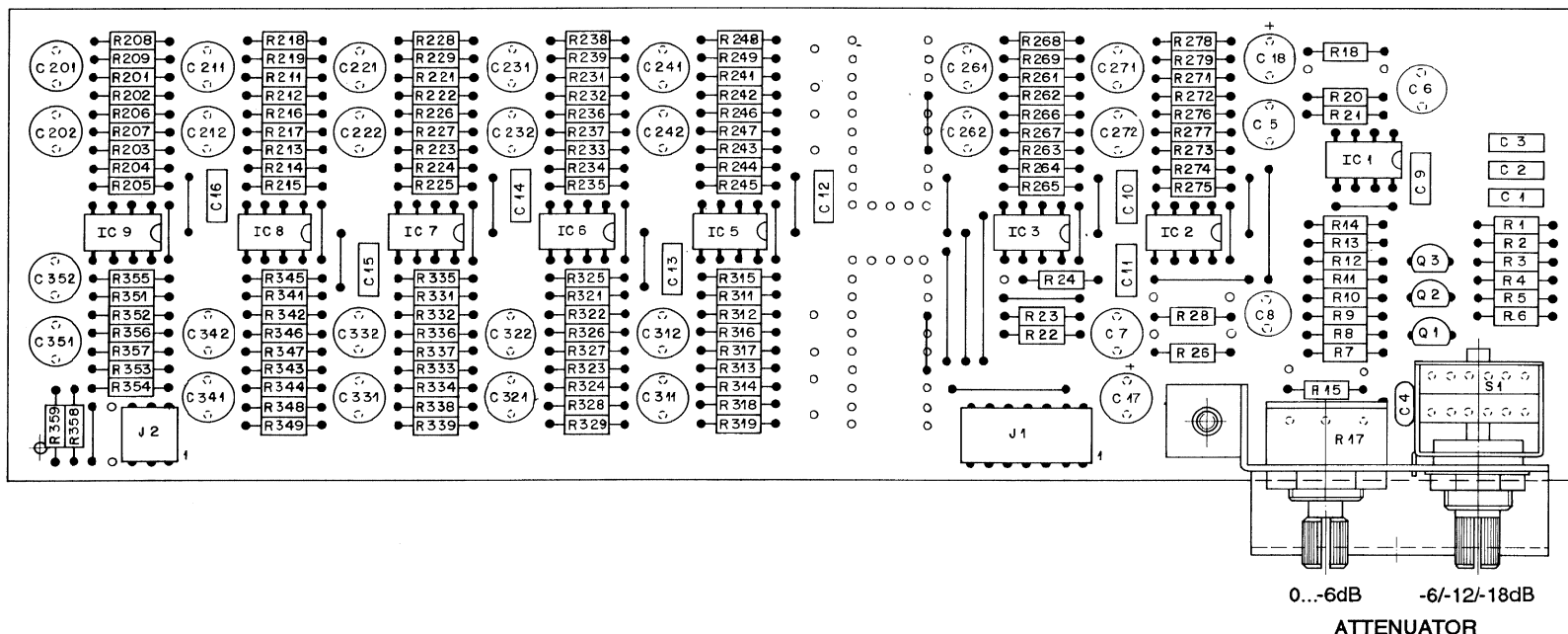
ACTIVE MONITOR A 723

SC 1.085.315.00

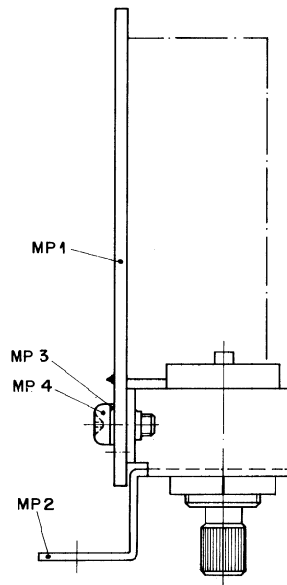
15.04.87 HER 18.11.88 RC

STUDER LEVEL BOARD

PAGE 1 OF 1



0...-6dB -6/-12/-18dB
ATTENUATOR



Ad .POS. . . . REF.No. . . . DESCRIPTION. . . . MANUFACTURER

R...241	57.11.3182	1.8 k	1%	0207 , MF
R...242	57.11.3272	2.7 k	1%	0207 , MF
R...243	57.11.3562	5.6 k	1%	0207 , MF
R...244	57.11.3123	12 k	1%	0207 , MF
R...245	57.11.3472	4.7 k	1%	0207 , MF
R...246	57.11.3222	2.2 k	1%	0207 , MF
R...247	57.11.3222	2.2 k	1%	0207 , MF
R...248	57.11.3332	3.3 k	1%	0207 , MF
R...249	57.11.3473	47 k	1%	0207 , MF
R...261	57.11.3911	910	1%	0207 , MF
R...262	57.11.3153	15 k	1%	0207 , MF
R...263	57.11.3222	2.2 k	1%	0207 , MF
R...264	57.11.3512	5.1 k	1%	0207 , MF
R...265	57.11.3332	3.3 k	1%	0207 , MF
R...266	57.11.3222	2.2 k	1%	0207 , MF
R...267	57.11.3222	2.2 k	1%	0207 , MF
R...268	57.11.3332	3.3 k	1%	0207 , MF
R...269	57.11.3334	330 k	1%	0207 , MF

R...271	57.11.3123	12 k	1%	0207 , MF
R...272	57.11.3823	82 k	1%	0207 , MF
R...273	57.11.3183	18 k	1%	0207 , MF
R...274	57.11.3124	120 k	1%	0207 , MF
R...275	57.11.3393	39 k	1%	0207 , MF
R...276	57.11.3223	22 k	1%	0207 , MF
R...277	57.11.3223	22 k	1%	0207 , MF
R...278	57.11.3393	39 k	1%	0207 , MF
R...279	57.11.3274	270 k	1%	0207 , MF

R...311	57.11.3122	1.2 k	1%	0207 , MF
R...312	57.11.3912	9.1 k	1%	0207 , MF
R...313	57.11.3472	4.7 k	1%	0207 , MF
R...314	57.11.3433	43 k	1%	0207 , MF
R...315	57.11.3472	4.7 k	1%	0207 , MF
R...316	57.11.3222	2.2 k	1%	0207 , MF
R...317	57.11.3222	2.2 k	1%	0207 , MF
R...318	57.11.3332	3.3 k	1%	0207 , MF
R...319	57.11.3393	39 k	1%	0207 , MF

R...321	57.11.3122	1.2 k	1%	0207 , MF
R...322	57.11.3103	10 k	1%	0207 , MF
R...323	57.11.3272	2.7 k	1%	0207 , MF
R...324	57.11.3103	10 k	1%	0207 , MF
R...325	57.11.3432	4.3 k	1%	0207 , MF
R...326	57.11.3222	2.2 k	1%	0207 , MF
R...327	57.11.3222	2.2 k	1%	0207 , MF
R...328	57.11.3472	4.7 k	1%	0207 , MF
R...329	57.11.3103	10 k	1%	0207 , MF

R...331	57.11.3122	1.2 k	1%	0207 , MF
R...332	57.11.3912	9.1 k	1%	0207 , MF
R...333	57.11.3472	4.7 k	1%	0207 , MF
R...334	57.11.3433	43 k	1%	0207 , MF
R...335	57.11.3472	4.7 k	1%	0207 , MF
R...336	57.11.3222	2.2 k	1%	0207 , MF
R...337	57.11.3222	2.2 k	1%	0207 , MF
R...338	57.11.3332	3.3 k	1%	0207 , MF
R...339	57.11.3393	39 k	1%	0207 , MF

R...341	57.11.3122	1.2 k	1%	0207 , MF
R...342	57.11.3103	10 k	1%	0207 , MF
R...343	57.11.3272	2.7 k	1%	0207 , MF
R...344	57.11.3103	10 k	1%	0207 , MF
R...345	57.11.3432	4.3 k	1%	0207 , MF
R...346	57.11.3222	2.2 k	1%	0207 , MF
R...347	57.11.3222	2.2 k	1%	0207 , MF
R...348	57.11.3472	4.7 k	1%	0207 , MF
R...349	57.11.3103	10 k	1%	0207 , MF

R...351	57.11.3222	2.2 k	1%	0207 , MF
R...352	57.11.3272	2.7 k	1%	0207 , MF
R...353	57.11.3822	8.2 k	1%	0207 , MF
R...354	57.11.3822	8.2 k	1%	0207 , MF
R...355	57.11.3512	5.1 k	1%	0207 , MF
R...356	57.11.3222	2.2 k	1%	0207 , MF
R...357	57.11.3222	2.2 k	1%	0207 , MF
R...358	57.11.3472	4.7 k	1%	0207 , MF
R...359	57.11.3822	8.2 k	1%	0207 , MF

S....1 1.725.810.03 Rotary Switch

MF=Metalfilm, PP=Polypropylene
CER=Ceramic, PETP=Polyester

1.085.315.00 LEVEL BOARD "ESE" MER88/04/1800

1.085.315.00 LEVEL BOARD "ESE" MER88/11/1101

Ad .POS. . . . REF.No. . . . DESCRIPTION. . . . MANUFACTURER

C....1	59.06.0104	.1 uF	10%	63V , PETP
C....2	59.06.0104	.1 uF	10%	63V , PETP
C....3	59.06.0104	.1 uF	10%	63V , PETP
C....4	59.34.4101	100 pF	5%	M750 , CER
C....5	59.05.1103	.01 uF	1%	63V , PP
C....6	59.05.1223	.022 uF	1%	63V , PP
C....7	59.05.1102	1000 pF	1%	630V , PP
C....8	59.05.1681	680 pF	1%	630V , PP
C....8	59.05.1222	2200 pF	1%	160V , PP
C....8	59.05.1103	.01 uF	1%	63V , PP
C....9	59.06.0104	.1 uF	10%	63V , PETP
C....10	59.06.0104	.1 uF	10%	63V , PETP

C....11	59.06.0104	.1 uF	10%	63V , PETP
C....12	59.06.0104	.1 uF	10%	63V , PETP
C....13	59.06.0104	.1 uF	10%	63V , PETP
C....14	59.06.0104	.1 uF	10%	63V , PETP
C....15	59.06.0104	.1 uF	10%	63V , PETP
C....16	59.06.0104	.1 uF	10%	63V , PETP
C....17	59.22.5220	22 uF	-20%	25V , EL
C....18	59.22.5220	22 uF	-20%	25V , EL

C...201	59.05.1472	4700 pF	1%	63V , PP
C...202	59.05.1472	4700 pF	1%	63V , PP
C...211	59.05.1472	4700 pF	1%	63V , PP
C...212	59.05.1472	4700 pF	1%	63V , PP

C...221	59.05.1682	6800 pF	1%	63V , PP
C...222	59.05.1682	6800 pF	1%	63V , PP
C...231	59.05.1682	6800 pF	1%	63V , PP
C...232	59.05.1682	6800 pF	1%	63V , PP

C...241	59.05.1682	6800 pF	1%	63V , PP
C...242	59.05.1682	6800 pF	1%	63V , PP
C...261	59.05.1682	6800 pF	1%	63V , PP
C...262	59.05.1682	6800 pF	1%	63V , PP

C...271	59.05.1152	1500 pF	1%	160V , PP
C...272	59.05.1152	1500 pF	1%	160V , PP
C...311	59.05.1472	4700 pF	1%	63V , PP
C...312	59.05.1472	4700 pF	1%	63V , PP

C...321	59.05.1472	4700 pF	1%	63V , PP
C...322	59.05.1472	4700 pF	1%	63V , PP
C...331	59.05.1472	4700 pF	1%	63V , PP
C...332	59.05.1472	4700 pF	1%	63V , PP

C...341	59.05.1472	4700 pF	1%	63V , PP
C...342	59.05.1472	4700 pF	1%	63V , PP

Ad .POS. . . . REF.No. . . . DESCRIPTION. . . . MANUFACTURER

C...351	59.05.1471	470 pF	1%	630V , PP
C...351	59.05.1332	3300 pF	1%	160V , PP
C...352	59.05.1471	470 pF	1%	630V , PP
C...352	59.05.1332	3300 pF	1%	160V , PP
IC...1	50.09.0106			NE 5532 AN, XR 5532 AN,
IC...2	50.09.0106			NE 5532 AN, XR 5532 AN,
IC...3	50.09.0106			NE 5532 AN, XR 5532 AN,
IC...4	50.09.0106			NE 5532 AN, XR 5532 AN,
IC...5	50.09.0106			NE 5532 AN, XR 5532 AN,
IC...6	50.09.0106			NE 5532 AN, XR 5532 AN,
IC...7	50.09.0106			NE 5532 AN, XR 5532 AN,
IC...8	50.09.0106			NE 5532 AN, XR 5532 AN,
IC...9	50.09.0106			NE 5532 AN, XR 5532 AN,

J...1	54.01.0244			Connector 7 Pole CIS
J...2	54.01.0249			Connector 3 Pole CIS
MP...1	1.085.315.11	1 pcs		Level PCB
MP...2	1.085.305.03	1 pcs		Mounting bracket
MP...3	24.16.1030	1 pcs		Lock washer D 3.2/5.5
MP...4	21.38.0353	1 pcs		Screw Z, KS, A2, M 3 * 5
MP...4	21.26.0353	1 pcs		Screw Z, KS, ZN, M 3 * 5
MP...5	43.01.0108	1 pcs		Label "ESE"

Q...1	50.03.0350			J-112	,A
Q...2	50.03.0350			J-112	,A
Q...3	50.03.0350			J-112	,A

R....1	57.11.3105	1 M	10%	0207 , MF
R....2	57.11.3105	1 M	10%	0207 , MF
R....3	57.11.3105	1 M	10%	0207 , MF
R....4	57.11.3472	4.7 k	10%	0207 , MF
R....5	57.11.3472	4.7 k	10%	0207 , MF
R....6	57.11.3472	4.7 k	10%	0207 , MF
R....7	57.11.3274	270 k	1%	0207 , MF
R....8	57.11.3394	390 k	1%	0207 , MF
R....9	57.11.3823	82 k	1%	0207 , MF
R....10	57.11.3154	150 k	1%	0207 , MF

R....11	57.11.3273	27 k	1%	0207 , MF
R....12	57.11.3154	150 k	1%	0207 , MF
R....13	57.11.3274	270 k	1%	0207 , MF
R....14	57.11.3394	390 k	1%	0207 , MF
R....15	57.11.3103	10 k	2%	0207 , MF
R....16	0	not used		
R....17	1.726.850.02	10 k		Potentiometer
R....18	57.11.3332	3.3 k	1%	0207 , MF
R....19	0	not used		
R....20	57.11.3683	68 k	1%	0207 , MF

R....21	57.11.3682	6.8 k	1%	0207 , MF
R....22	57.11.3222	2.2 k	1%	0207 , MF

Ad .POS. . . . REF.No. . . . DESCRIPTION. . . . MANUFACTURER

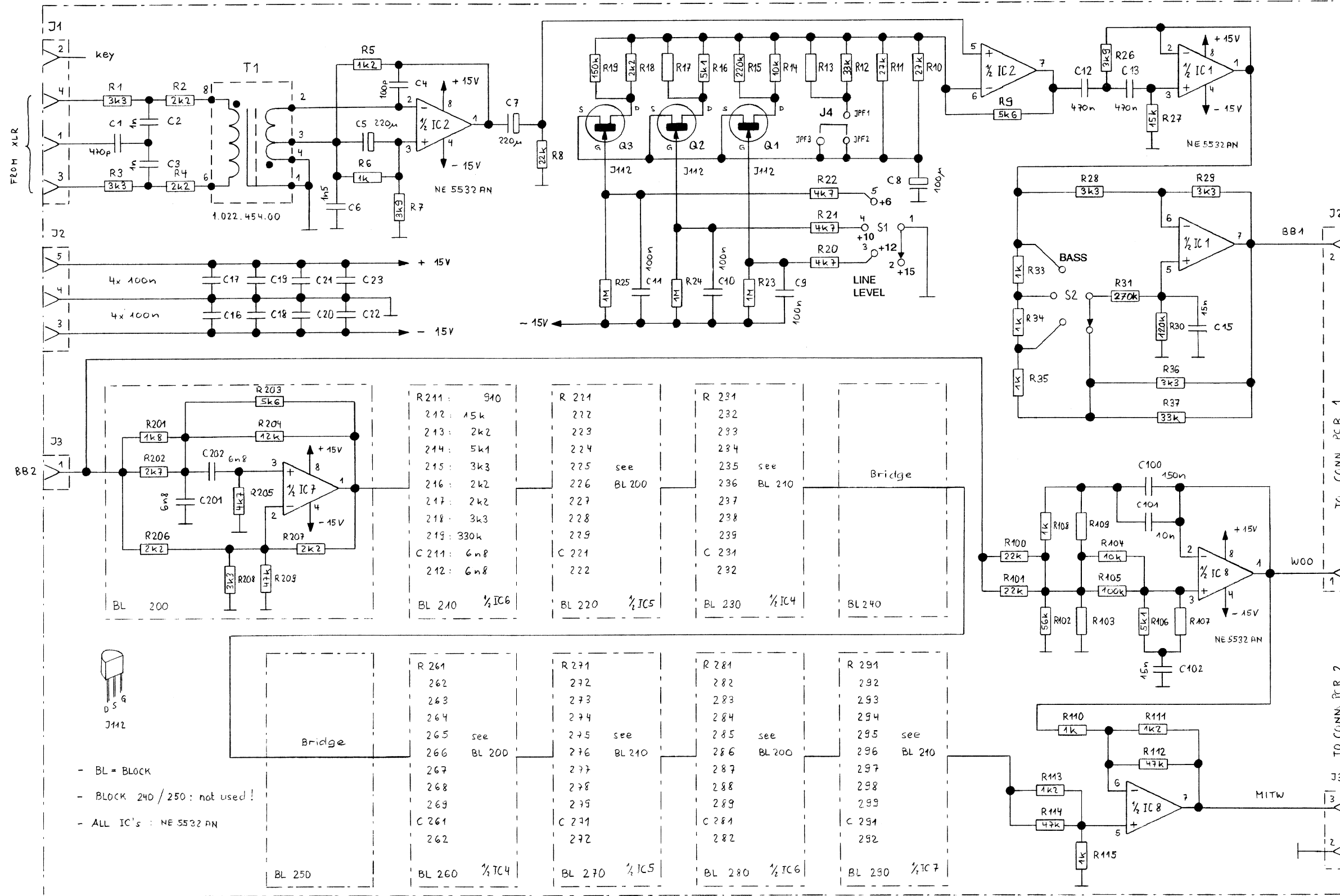
R...23	57.11.3222	2.2 k	1%	0207 , MF
R...24	57.11.3222	2.2 k	1%	0207 , MF
R...26	57.11.3182	1.8 k	1%	0207 , MF
R...26	57.11.3102	1 k	1%	0207 , MF
R...27	57.11.3153	15 k	1%	0207 , MF
R...27	0	not used		
R...28	57.11.3752	7.5 k	1%	0207 , MF
R...28	57.11.3472	4.7 k	1%	0207 , MF
R...29	57.11.3124	120 k	1%	0207 , MF
R...29	0	not used		

R...201	57.11.3102	1 k	1%	0207 , MF
R...202	57.11.3333	33 k	1%	0207 , MF
R...203	57.11.3392	3.9 k	1%	0207 , MF
R...204	57.11.3683	68 k	1%	0207 , MF
R...205	57.11.3472	4.7 k	1%	0207 , MF
R...206	57.11.3222	2.2 k	1%	0207 , MF
R...207	57.11.3222	2.2 k	1%	0207 , MF
R...208	57.11.3472	4.7 k	1%	0207 , MF
R...209	57.11.3123	12 k	1%	0207 , MF

R...211	57.11.3122	1.2 k	1%	0207 , MF
R...212	57.11.3912	9.1 k	1%	0207 , MF
R...213	57.11.3332	3.3 k	1%	0207 , MF
R...214	57.11.3912	9.1 k	1%	0207 , MF
R...215	57.11.3392	3.9 k	1%	0207 , MF
R...216	57.11.3222	2.2 k	1%	0207 , MF
R...217	57.11.3222	2.2 k	1%	0207 , MF
R...218	57.11.3512	5.1 k	1%	0207 , MF
R...219	57.11.3682	6.8 k	1%	0207 , MF

R...221	57.11.3182	1.8 k	1%	0207 , MF
R...222	57.11.3272	2.7 k	1%	0207 , MF
R...223	57.11.3562	5.6 k	1%	0207 , MF
R...224	57.11.3123	12 k	1%	

INPUT BOARD 1.085.316.00



- BL = BLOCK
- BLOCK 240/250 : not used!
- ALL IC's : NE 5532 PN

R 211 : 940	R 221	R 231	
212 : 15k	222	232	
213 : 2k2	223	233	
214 : 5k1	224	234	
215 : 3k3	225 see	235 see	
216 : 2k2	226 BL 200	236 BL 210	
217 : 2k2	227	237	
218 : 3k3	228	238	
219 : 330k	229	239	
C 211 : 6n8	C 221	C 231	
212 : 6n8	222	232	
BL 200	BL 210 1/2 IC6	BL 220 1/2 IC5	BL 230 1/2 IC4
BL 240			
R 261	R 271	R 281	R 291
262	272	282	292
263	273	283	293
264	274	284	294
265 see	275 see	285 see	295 see
266 BL 200	276 BL 210	286 BL 200	296 BL 210
267	277	287	297
268	278	288	298
269	279	289	299
C 261	C 271	C 281	C 291
262	272	282	292
BL 250	BL 260 1/2 IC4	BL 270 1/2 IC5	BL 280 1/2 IC6
			BL 290 1/2 IC7

15.04.87 HER 18.11.88 PC

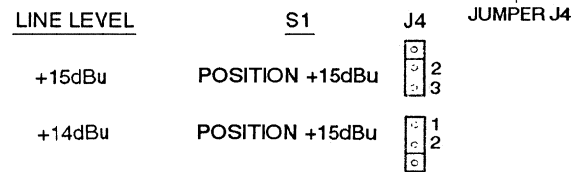
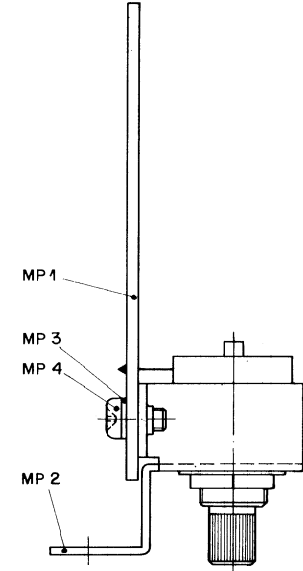
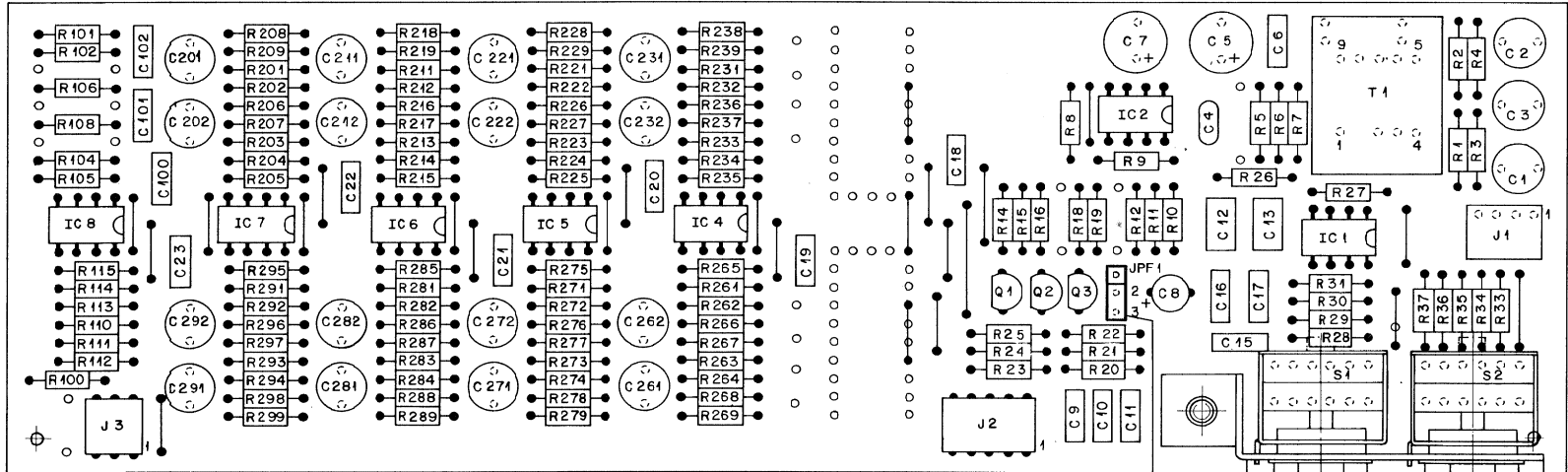
ACTIVE MONITOR A 723

SC 1.085.316.00

STUDER INPUT BOARD "ESE"

PAGE 1 OF 1

INPUT BOARD 1.085.316.00



Ad . . POS. . . REF.No. . . DESCRIPTION MANUFACTURER

R...215	57.11.3332	3.3 k	1%, 0207, MF
R...216	57.11.3222	2.2 k	1%, 0207, MF
R...217	57.11.3222	2.2 k	1%, 0207, MF
R...218	57.11.3332	3.3 k	1%, 0207, MF
R...219	57.11.3334	330 k	1%, 0207, MF
R...221	57.11.3182	1.8 k	1%, 0207, MF
R...222	57.11.3272	2.7 k	1%, 0207, MF
R...223	57.11.3562	5.6 k	1%, 0207, MF
R...224	57.11.3123	12 k	1%, 0207, MF
R...225	57.11.3472	4.7 k	1%, 0207, MF
R...226	57.11.3222	2.2 k	1%, 0207, MF
R...227	57.11.3222	2.2 k	1%, 0207, MF
R...228	57.11.3332	3.3 k	1%, 0207, MF
R...229	57.11.3473	47 k	1%, 0207, MF

Ad . . POS. . . REF.No. . . DESCRIPTION MANUFACTURER

C...1	59.05.1471	470 pF	1%, 630V, PP
C...2	59.05.1102	1 nF	1%, 630V, PP
C...3	59.05.1102	1 nF	1%, 630V, PP
C...4	59.34.4101	100 pF	5%, N750, CER
C...5	59.22.3221	220 uF	-20%, 10V, EL
C...6	59.06.0152	1.5 nF	10%, 63V, PETP
C...7	59.22.3221	220 uF	-20%, 10V, EL
C...8	59.22.4101	100 uF	-20%, 16V, EL
C...9	59.06.0104	.1 uF	10%, 63V, PETP
C...10	59.06.0104	.1 uF	10%, 63V, PETP
C...11	59.06.0104	.1 uF	10%, 63V, PETP
C...12	59.06.5474	.47 uF	5%, 63V, PETP
C...13	59.06.5474	.47 uF	5%, 63V, PETP
C...15	59.06.5153	.015 uF	5%, 63V, PETP
C...16	59.06.0104	.1 uF	10%, 63V, PETP
C...17	59.06.0104	.1 uF	10%, 63V, PETP
C...18	59.06.0104	.1 uF	10%, 63V, PETP
C...19	59.06.0104	.1 uF	10%, 63V, PETP
C...20	59.06.0104	.1 uF	10%, 63V, PETP
C...21	59.06.0104	.1 uF	10%, 63V, PETP
C...22	59.06.0104	.1 uF	10%, 63V, PETP
C...23	59.06.0104	.1 uF	10%, 63V, PETP
C...100	59.06.5154	.15 uF	5%, 63V, PETP
C...101	59.06.5103	.01 uF	5%, 63V, PETP
C...102	59.06.5153	.015 uF	5%, 63V, PETP
C...201	59.05.1682	6800 pF	1%, 63V, PP
C...202	59.05.1682	6800 pF	1%, 63V, PP
C...211	59.05.1682	6800 pF	1%, 63V, PP
C...212	59.05.1682	6800 pF	1%, 63V, PP
C...221	59.05.1682	6800 pF	1%, 63V, PP
C...222	59.05.1682	6800 pF	1%, 63V, PP
C...231	59.05.1682	6800 pF	1%, 63V, PP
C...232	59.05.1682	6800 pF	1%, 63V, PP
C...261	59.05.1682	6800 pF	1%, 63V, PP
C...262	59.05.1682	6800 pF	1%, 63V, PP
C...271	59.05.1682	6800 pF	1%, 63V, PP
C...272	59.05.1682	6800 pF	1%, 63V, PP
C...281	59.05.1682	6800 pF	1%, 63V, PP
C...282	59.05.1682	6800 pF	1%, 63V, PP
C...291	59.05.1682	6800 pF	1%, 63V, PP
C...292	59.05.1682	6800 pF	1%, 63V, PP

Ad . . POS. . . REF.No. . . DESCRIPTION MANUFACTURER

IC...1	50.09.0106	NE 5532 AN, XR 5532 AN,
IC...2	50.09.0106	NE 5532 AN, XR 5532 AN,
IC...4	50.09.0106	NE 5532 AN, XR 5532 AN,
IC...5	50.09.0106	NE 5532 AN, XR 5532 AN,
IC...6	50.09.0106	NE 5532 AN, XR 5532 AN,
IC...7	50.09.0106	NE 5532 AN, XR 5532 AN,
IC...8	50.09.0106	NE 5532 AN, XR 5532 AN,
J...1	54.01.0298	Connector 4 Pole CIS
J...2	54.01.0305	Connector 5 Pole CIS
J...3	54.01.0249	Connector 3 Pole CIS
J...4	54.01.0021	Jumper 2 * .63
JPF...1	54.01.0020	Plug .63*.63, H=5.8/3.4
JPF...2	54.01.0020	Plug .63*.63, H=5.8/3.4
JPF...3	54.01.0020	Plug .63*.63, H=5.8/3.4
MP...1	1.085.316.11	1 pcs Input PCB
MP...2	1.085.305.03	1 pcs Mounting bracket
MP...3	24.16.1030	1 pcs Lock washer D 3.2/5.5
MP...4	21.38.0353	1 pcs Screw Z, KS, A2, M 3 * 5
MP...5	21.26.0353	1 pcs Screw Z, KS, ZN, M 3 * 5
MP...6	43.01.0108	1 pcs Label "ESE"
Q...1	50.03.0350	J-112 ,A
Q...2	50.03.0350	J-112 ,A
Q...3	50.03.0350	J-112 ,A
R...1	57.11.3332	3.3 k 1%, 0207, MF
R...2	57.11.3222	2.2 k 1%, 0207, MF
R...3	57.11.3332	3.3 k 1%, 0207, MF
R...4	57.11.3222	2.2 k 1%, 0207, MF
R...5	57.11.3122	1.2 k 1%, 0207, MF
R...6	57.11.3102	1 k 2%, 0207, MF
R...7	57.11.3392	3.9 k 1%, 0207, MF
R...8	57.11.3223	2.2 k 2%, 0207, MF
R...9	57.11.3562	5.6 k 1%, 0207, MF
R...10	57.11.3273	2.7 k 1%, 0207, MF
R...11	57.11.3273	2.7 k 1%, 0207, MF
R...12	57.11.3333	3.3 k 1%, 0207, MF
R...13	0	not used
R...14	57.11.3103	10 k 1%, 0207, MF
R...15	57.11.3224	2.2 k 1%, 0207, MF
R...16	57.11.3512	5.1 k 1%, 0207, MF
R...17	0	not used
R...18	57.11.3222	2.2 k 1%, 0207, MF
R...19	57.11.3154	150 k 1%, 0207, MF
R...20	57.11.3472	4.7 k 5%, 0207, MF
R...21	57.11.3472	4.7 k 5%, 0207, MF
R...22	57.11.3472	4.7 k 5%, 0207, MF
R...23	57.11.3105	1 M 5%, 0207, MF
R...24	57.11.3105	1 M 5%, 0207, MF
R...25	57.11.3105	1 M 5%, 0207, MF
R...26	57.11.3392	3.9 k 1%, 0207, MF
R...27	57.11.3153	15 k 1%, 0207, MF
R...28	57.11.3332	3.3 k 1%, 0207, MF
R...29	57.11.3332	3.3 k 1%, 0207, MF
R...30	57.11.3114	110 k 1%, 0207, MF
R...31	57.11.3334	330 k 1%, 0207, MF
R...32	57.11.3274	270 k 1%, 0207, MF
R...33	57.11.3102	1 k 1%, 0207, MF
R...34	57.11.3102	1 k 1%, 0207, MF
R...35	57.11.3102	1 k 1%, 0207, MF
R...36	57.11.3332	3.3 k 1%, 0207, MF
R...37	57.11.3333	33 k 1%, 0207, MF
R...100	57.11.3223	22 k 1%, 0207, MF
R...101	57.11.3223	22 k 1%, 0207, MF
R...102	57.11.3563	56 k 1%, 0207, MF
R...103	0	not used
R...104	57.11.3103	10 k 1%, 0207, MF
R...105	57.11.3104	100 k 1%, 0207, MF
R...106	57.11.3512	5.1 k 1%, 0207, MF
R...107	0	not used
R...108	57.11.3102	1 k 1%, 0207, MF
R...109	0	not used
R...110	57.11.3102	1 k 1%, 0207, MF
R...111	57.11.3122	1.2 k 1%, 0207, MF
R...112	57.11.3473	47 k 1%, 0207, MF
R...113	57.11.3122	1.2 k 1%, 0207, MF
R...114	57.11.3473	47 k 1%, 0207, MF
R...115	57.11.3102	1 k 1%, 0207, MF
R...201	57.11.3182	1.8 k 1%, 0207, MF
R...202	57.11.3272	2.7 k 1%, 0207, MF
R...203	57.11.3562	5.6 k 1%, 0207, MF
R...204	57.11.3123	12 k 1%, 0207, MF
R...205	57.11.3472	4.7 k 1%, 0207, MF
R...206	57.11.3222	2.2 k 1%, 0207, MF
R...207	57.11.3222	2.2 k 1%, 0207, MF
R...208	57.11.3332	3.3 k 1%, 0207, MF
R...209	57.11.3473	47 k 1%, 0207, MF
R...211	57.11.3911	910 1%, 0207, MF
R...212	57.11.3153	15 k 1%, 0207, MF
R...213	57.11.3222	2.2 k 1%, 0207, MF
R...214	57.11.3512	5.1 k 1%, 0207, MF

Ad . . POS. . . REF.No. . . DESCRIPTION MANUFACTURER

R...215	57.11.3332	3.3 k	1%, 0207, MF
R...216	57.11.3222	2.2 k	1%, 0207, MF
R...217	57.11.3222	2.2 k	1%, 0207, MF
R...218	57.11.3332	3.3 k	1%, 0207, MF
R...219	57.11.3334	330 k	1%, 0207, MF
R...221	57.11.3182	1.8 k	1%, 0207, MF
R...222	57.11.3272	2.7 k	1%, 0207, MF
R...223	57.11.3562	5.6 k	1%, 0207, MF
R...224	57.11.3123	12 k	1%, 0207, MF
R...225	57.11.3472	4.7 k	1%, 0207, MF
R...226	57.11.3222	2.2 k	1%, 0207, MF
R...227	57.11.3222	2.2 k	1%, 0207, MF
R...228	57.11.3332	3.3 k	1%, 0207, MF
R...229	57.11.3473	47 k	1%, 0207, MF
R...231	57.11.3911	910	1%, 0207, MF
R...232	57.11.3153	15 k	1%, 0207, MF
R...233	57.11.3222	2.2 k	1%, 0207, MF
R...234	57.11.3512	5.1 k	1%, 0207, MF
R...235	57.11.3332	3.3 k	1%, 0207, MF
R...236	57.11.3222	2.2 k	1%, 0207, MF
R...237	57.11.3222	2.2 k	1%, 0207, MF
R...238	57.11.3332	3.3 k	1%, 0207, MF
R...239	57.11.3334	330 k	1%, 0207, MF
R...261	57.11.3182	1.8 k	1%, 0207, MF
R...262	57.11.3272	2.7 k	1%, 0207, MF
R...263	57.11.3562	5.6 k	1%, 0207, MF
R...264	57.11.3123	12 k	1%, 0207, MF
R...265	57.11.3472	4.7 k	1%, 0207, MF
R...266	57.11.3222	2.2 k	1%, 0207, MF
R...267	57.11.3222	2.2 k	1%, 0207, MF
R...268	57.11.3332	3.3 k	1%, 0207, MF
R...269	57.11.3473	47 k	1%, 0207, MF
R...271	57.11.3911	910	1%, 0207, MF
R...272	57.11.3153	15 k	1%, 0207, MF
R...273	57.11.3222	2.2 k	1%, 0207, MF
R...274	57.11.3512	5.1 k	1%, 0207, MF
R...275	57.11.3332	3.3 k	1%, 0207, MF
R...276	57.11.3222	2.2 k	1%, 0207, MF
R...277	57.11.3222	2.2 k	1%, 0207, MF
R...278	57.11.3332	3.3 k	1%, 0207, MF
R...279	57.11.3334	330 k	1%, 0207, MF
R...281	57.11.3182	1.8 k	1%, 0207, MF
R...282	57.11.3272	2.7 k	1%, 0207, MF
R...283	57.11.3562	5.6 k	1%, 0207, MF
R...284	57.11.3123	12 k	1%, 0207, MF
R...285	57.11.3472	4.7 k	1%, 0207, MF
R...286	57.11.3222	2.2 k	1%, 0207, MF
R...287	57.11.3222	2.2 k	1%, 0207, MF
R...288	57.11.3332	3.3 k	1%, 0207, MF
R...289	57.11.3473	47 k	1%, 0207, MF
R...291	57.11.3911	910	1%, 0207, MF
R...292	57.11.3153	15 k	1%, 0207, MF
R...293	57.11.3222	2.2 k	1%, 0207, MF
R...294	57.11.3512	5.1 k	1%, 0207, MF
R...295	57.11.3332	3.3 k	1%, 0207, MF
R...296	57.11.3222	2.2 k	1%, 0207, MF
R...297	57.11.3222	2.2 k	1%, 0207, MF
R...298	57.11.3332	3.3 k	1%, 0207, MF
R...299	57.11.3334	330 k	1%, 0207, MF
S...1	1.725.810.03	Switch, 4 St.,	ALPS
S...2	1.725.810.03	Switch, 4 St.,	ALPS
T...1	1.022.454.00	Input trafo 1:0.175	

MF=Metalfilm, PP=Polypropylene, CER=Ceramic, PETP=Polyester, EL=Electrolytic

1.085.316.00 INPUT BOARD "ESE" MER88/04/1800
1.085.316.00 INPUT BOARD "ESE" MER88/11/1101